

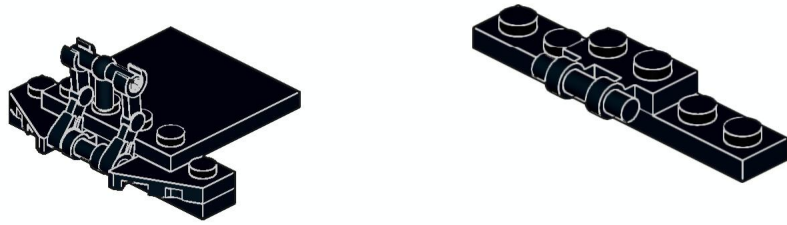
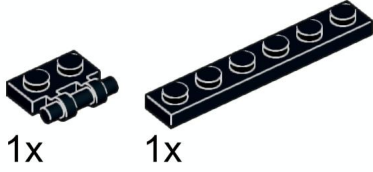
Blue Brixx



1

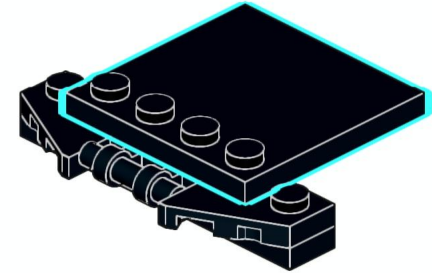
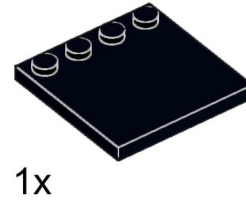


2

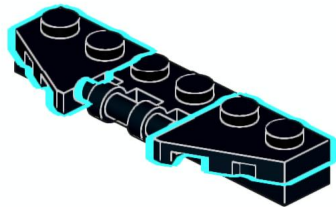
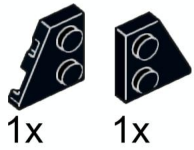


X2

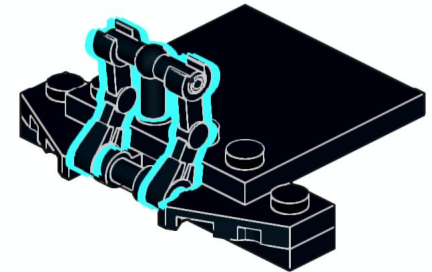
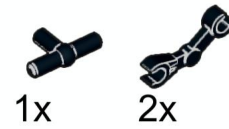
4



3



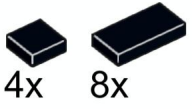
5



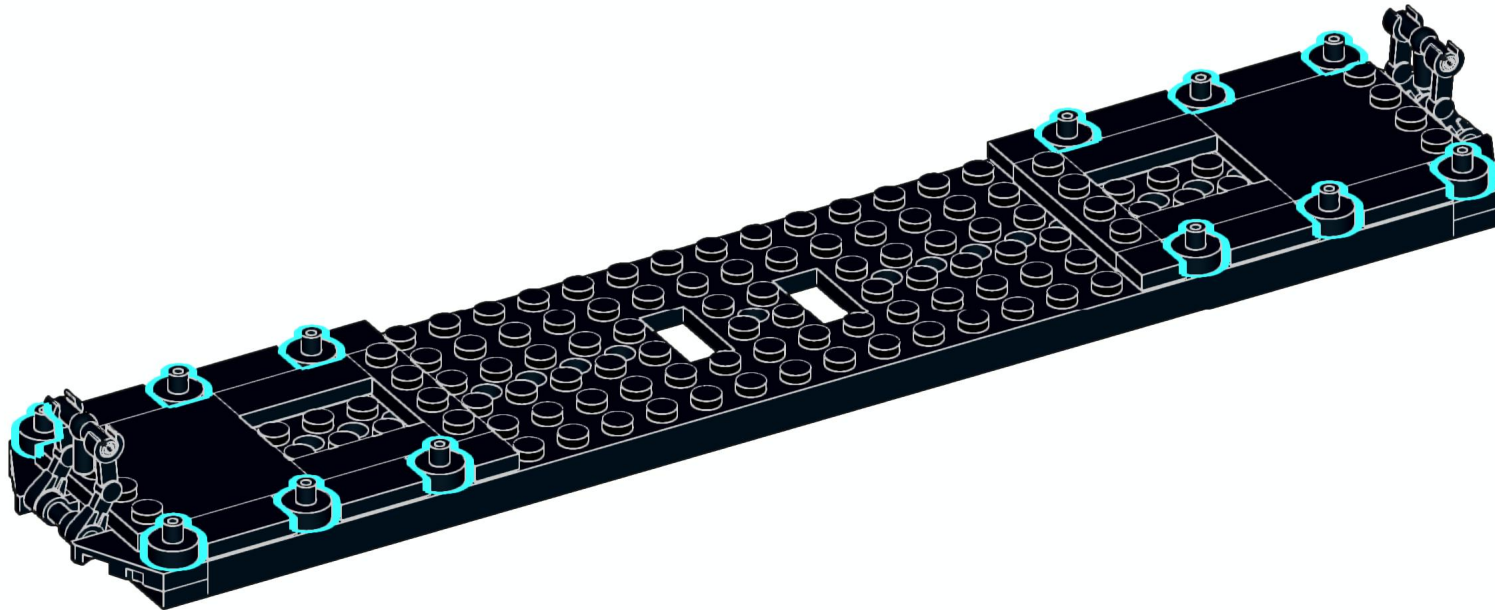
6



7



8



9

4x

4x



10

4x

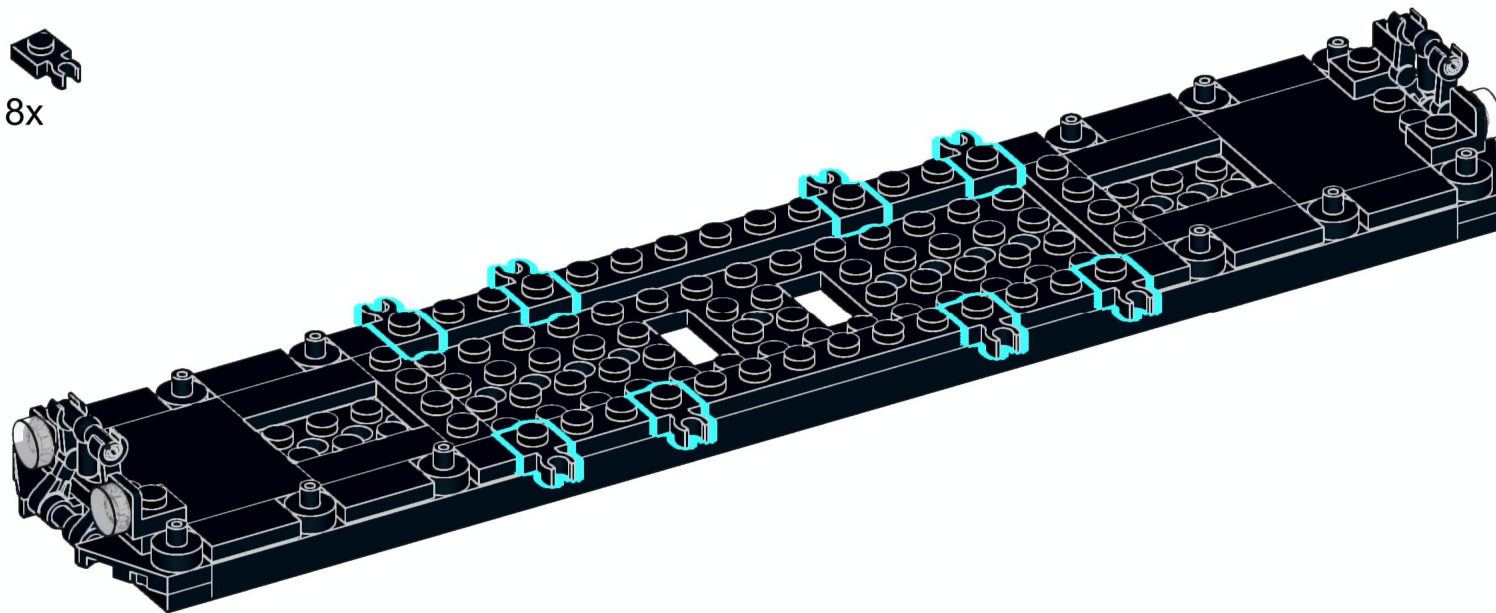
2x



11



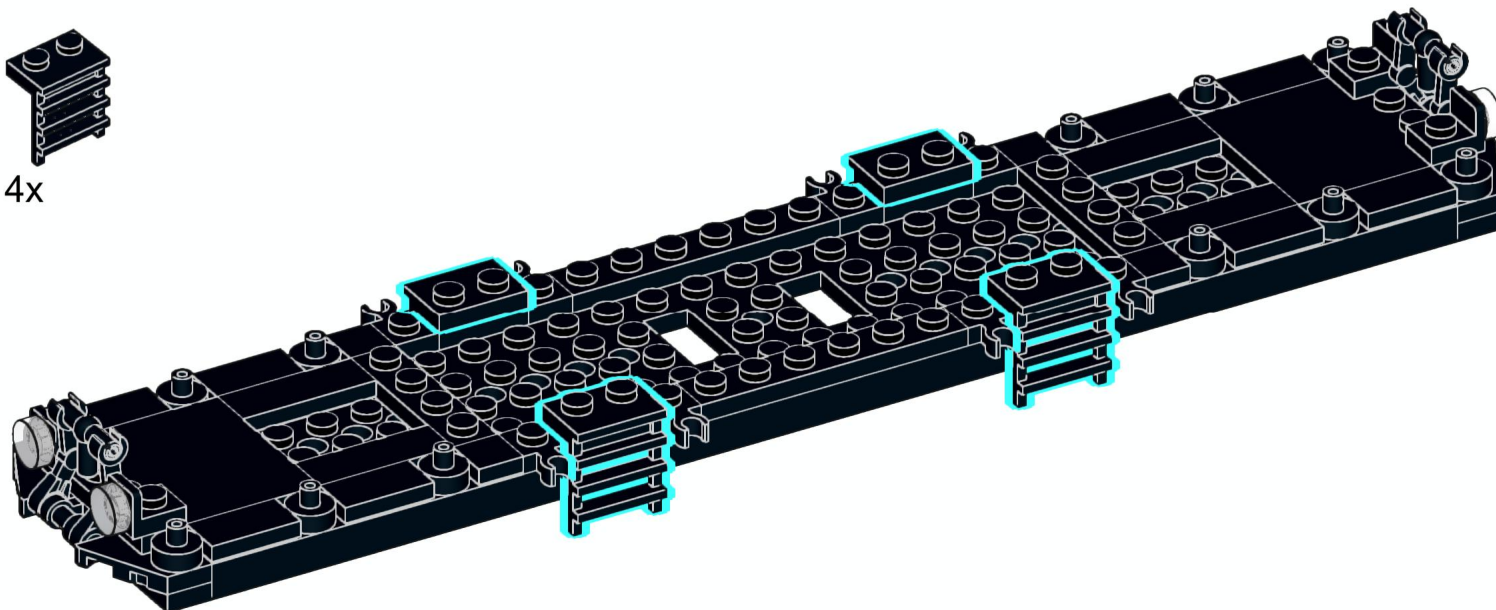
8x



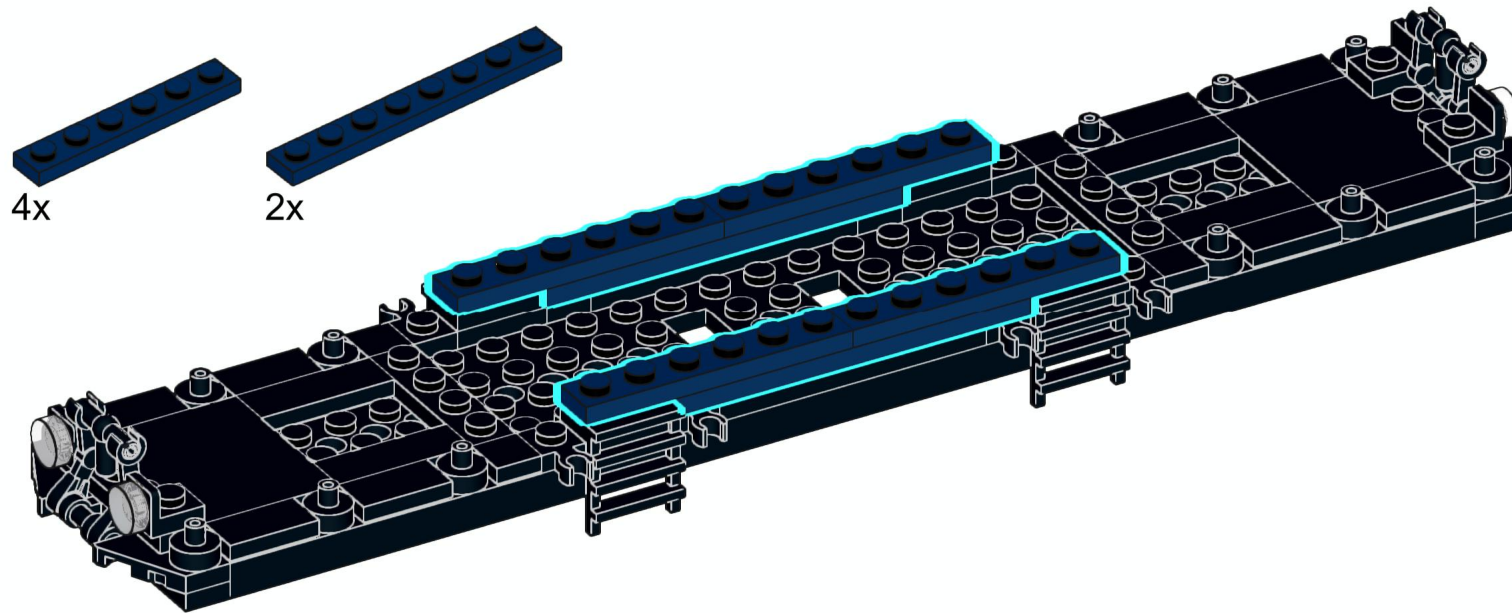
12



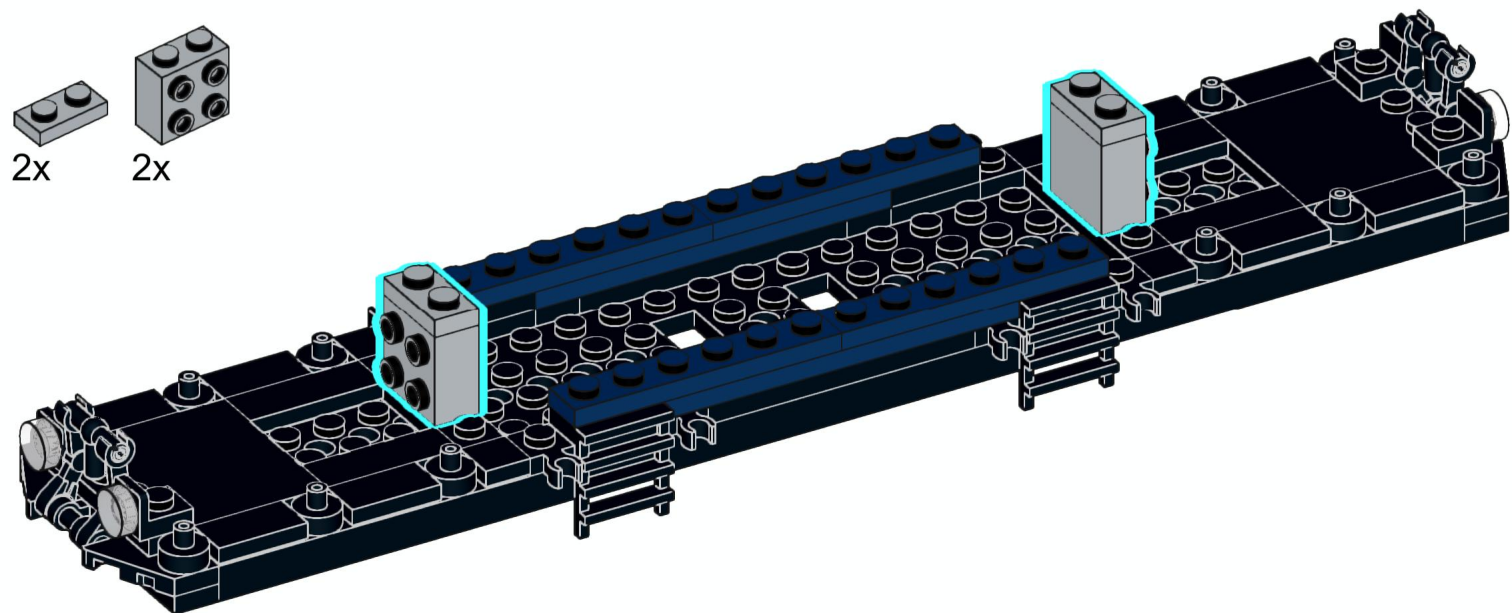
4x



13



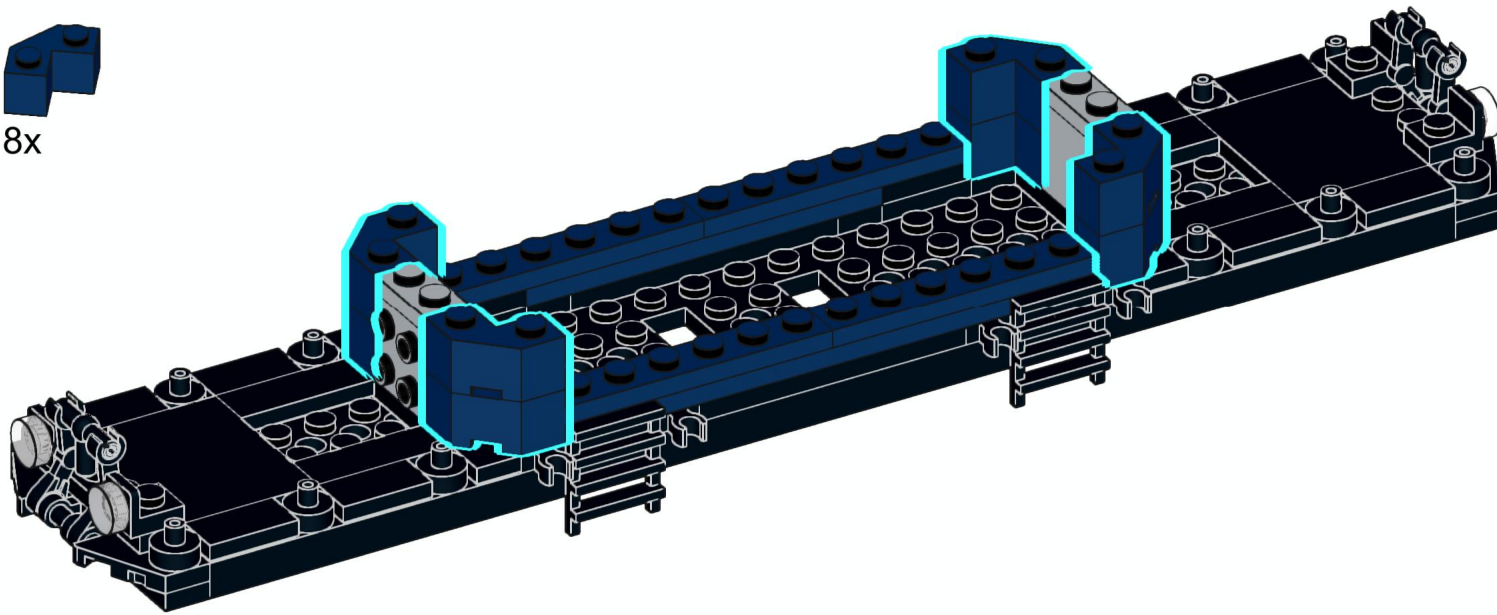
14



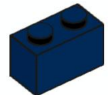
15



8x



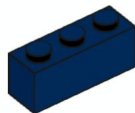
16



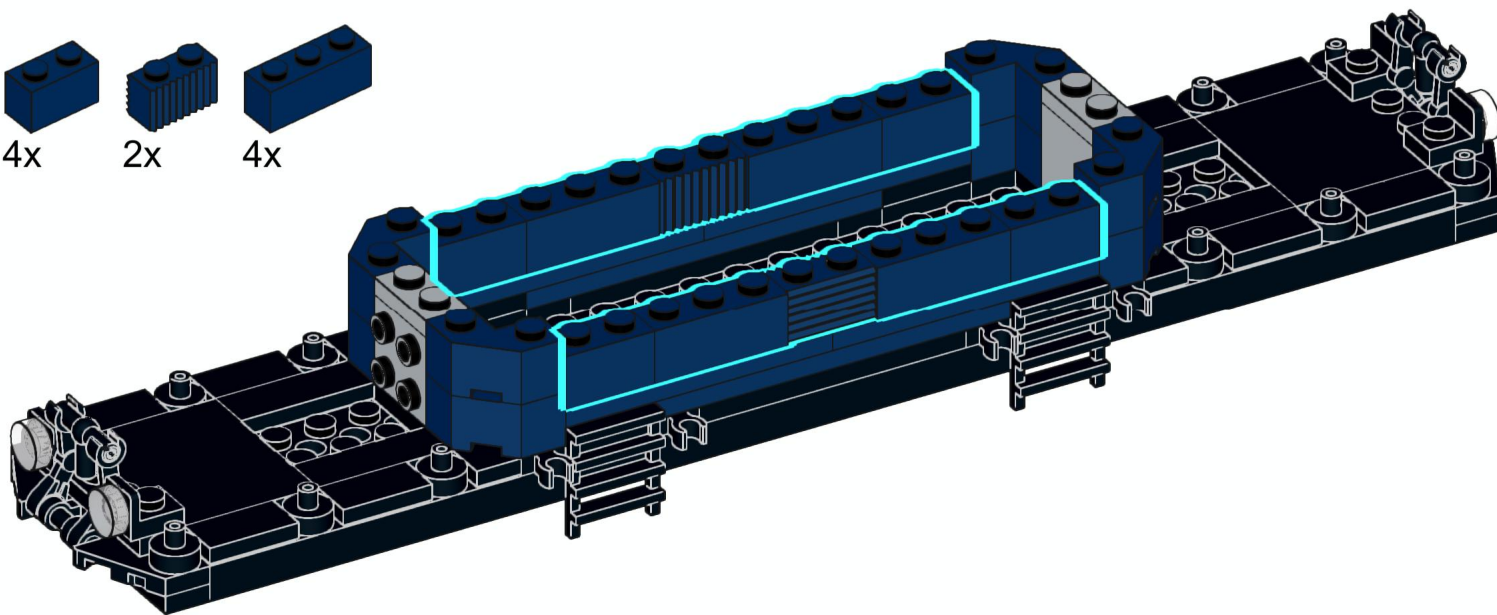
4x



2x



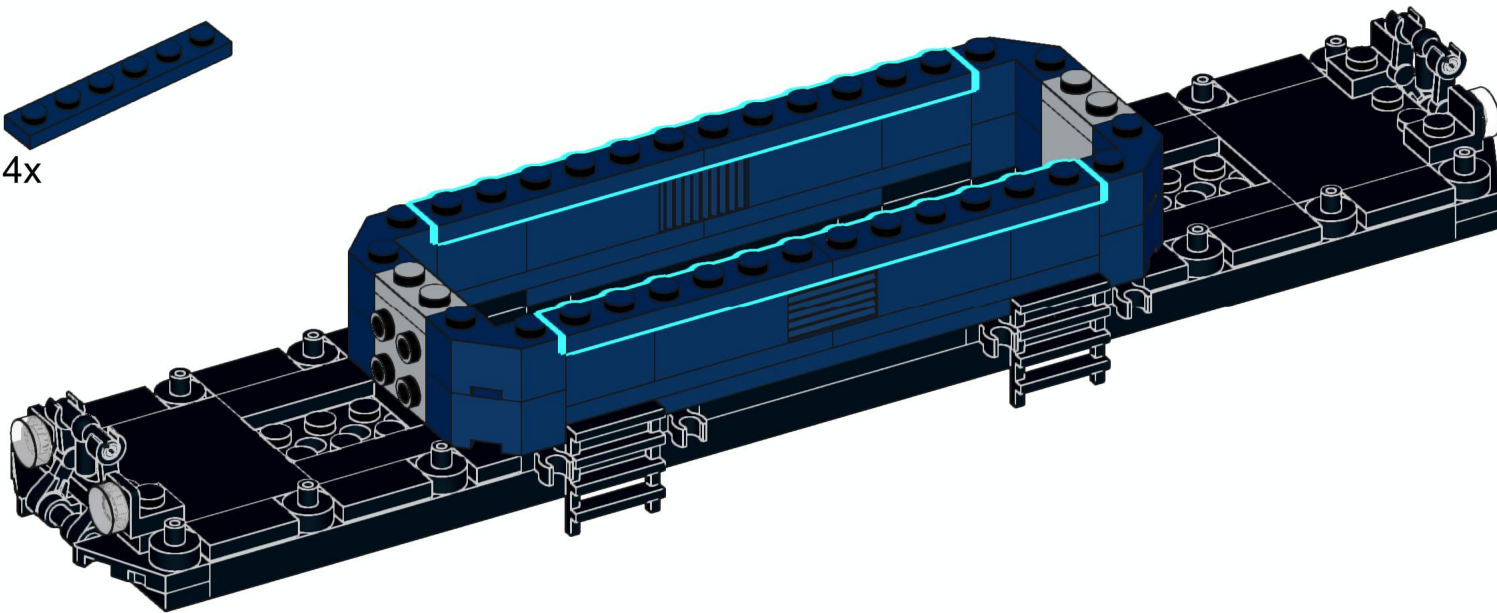
4x



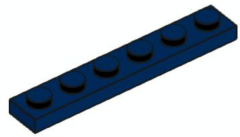
17



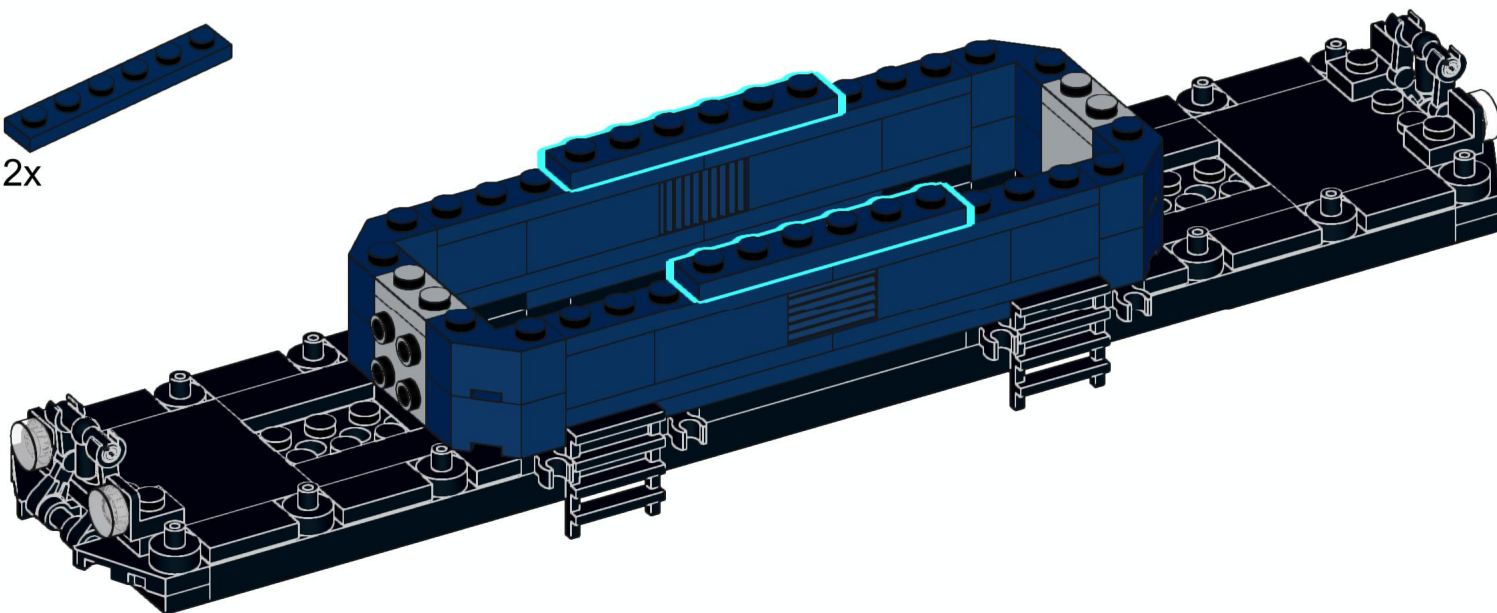
4x



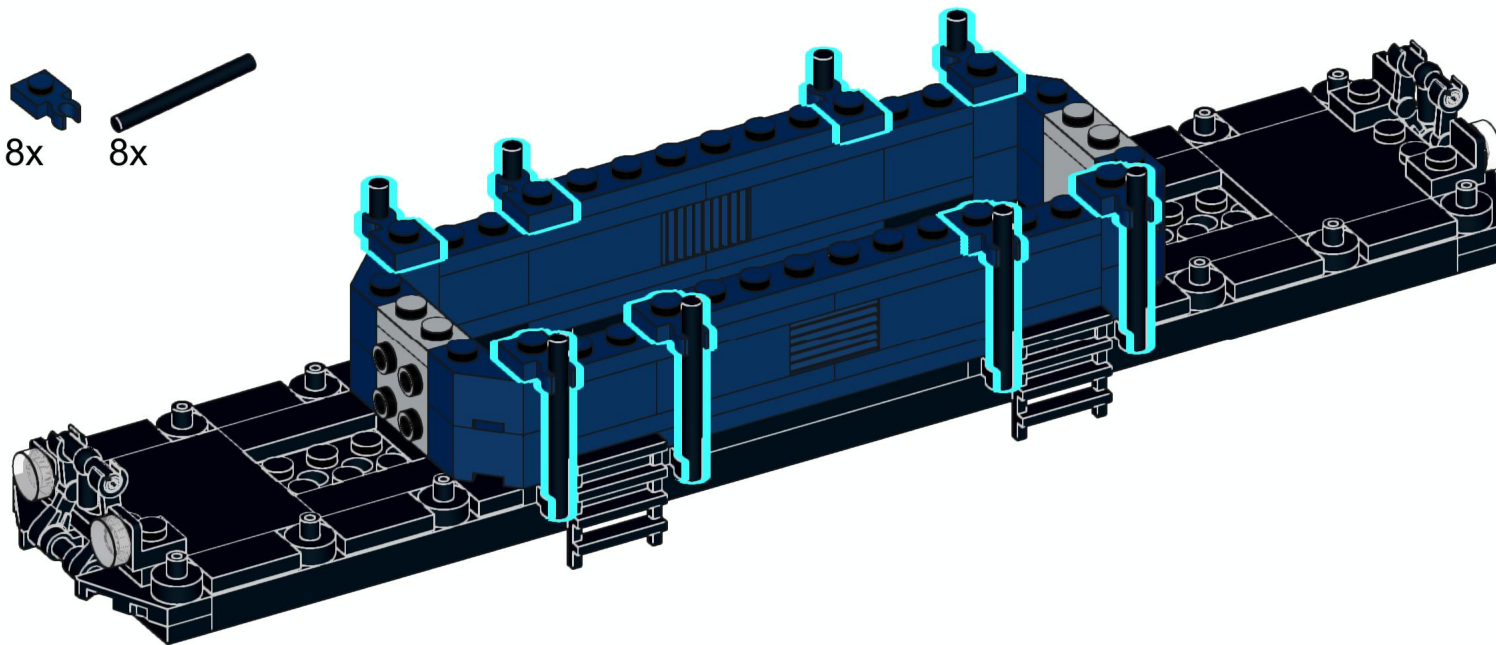
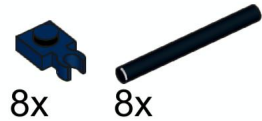
18



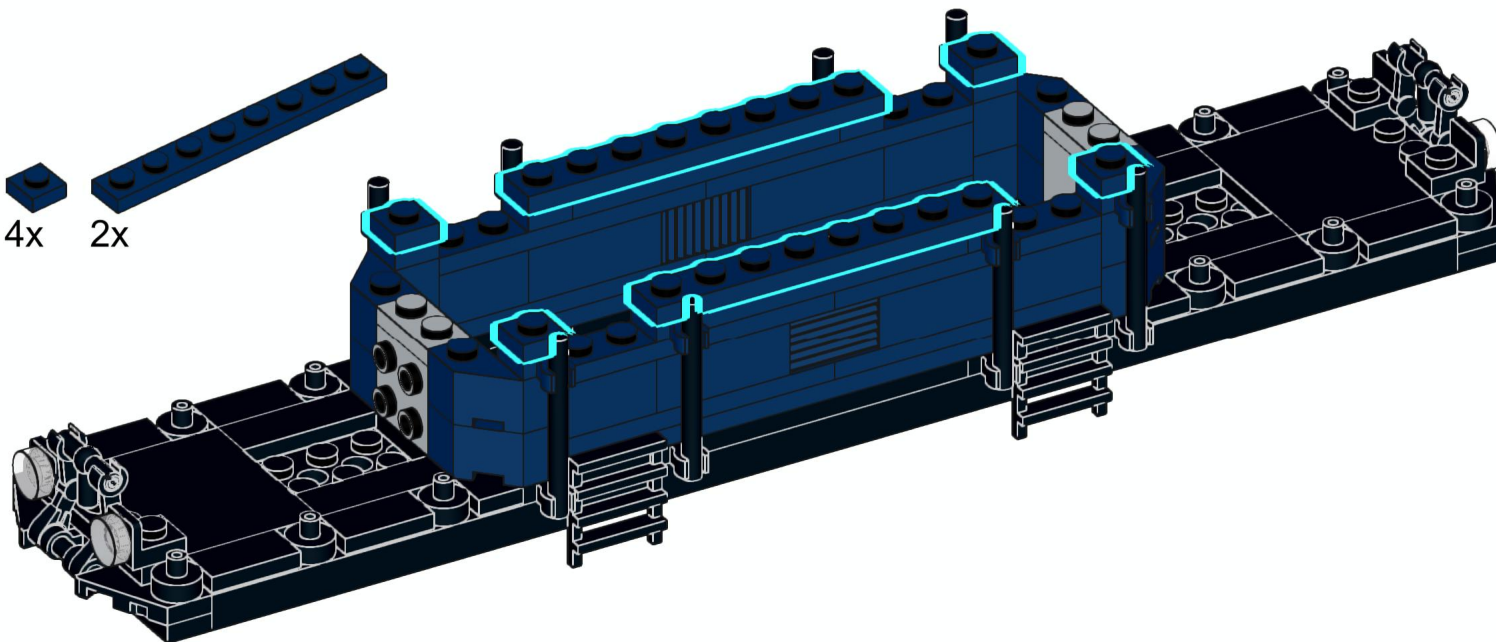
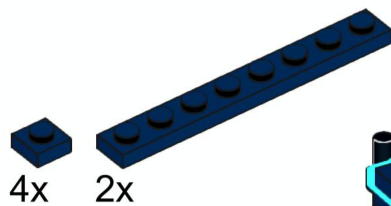
2x



19

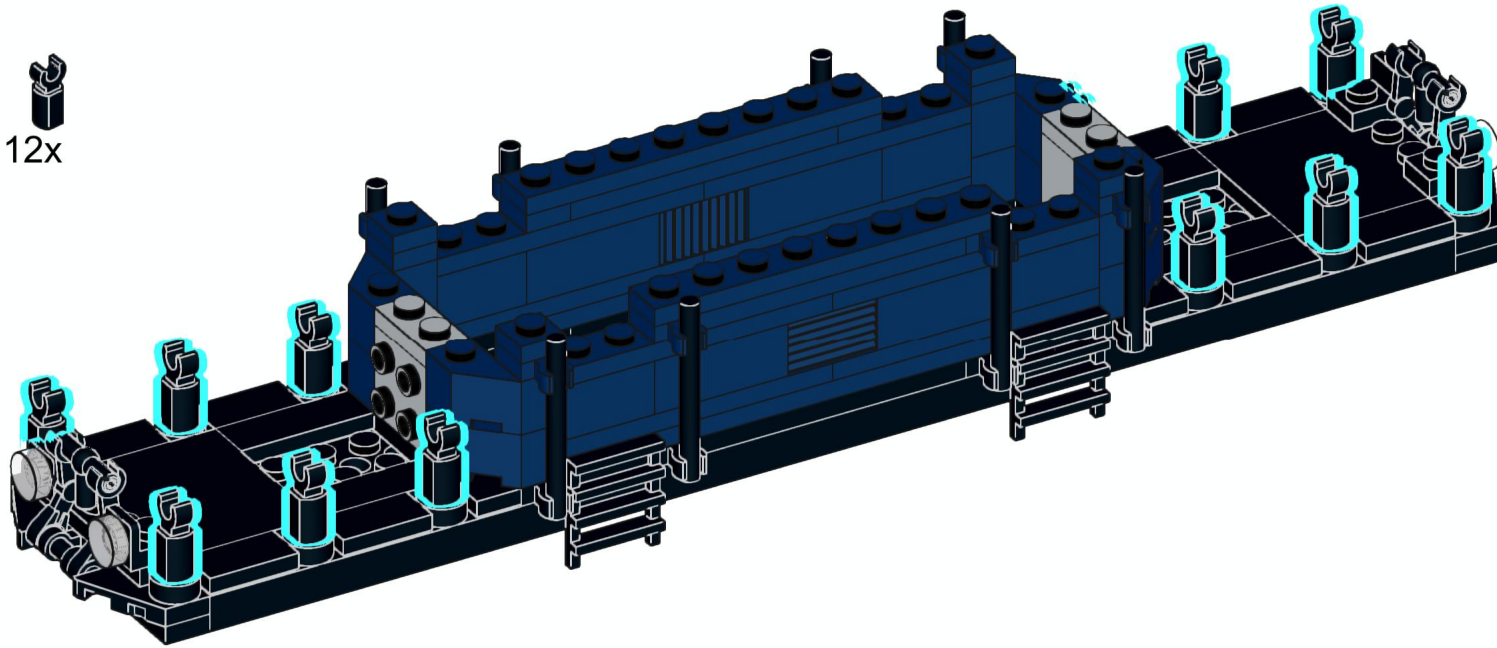


20




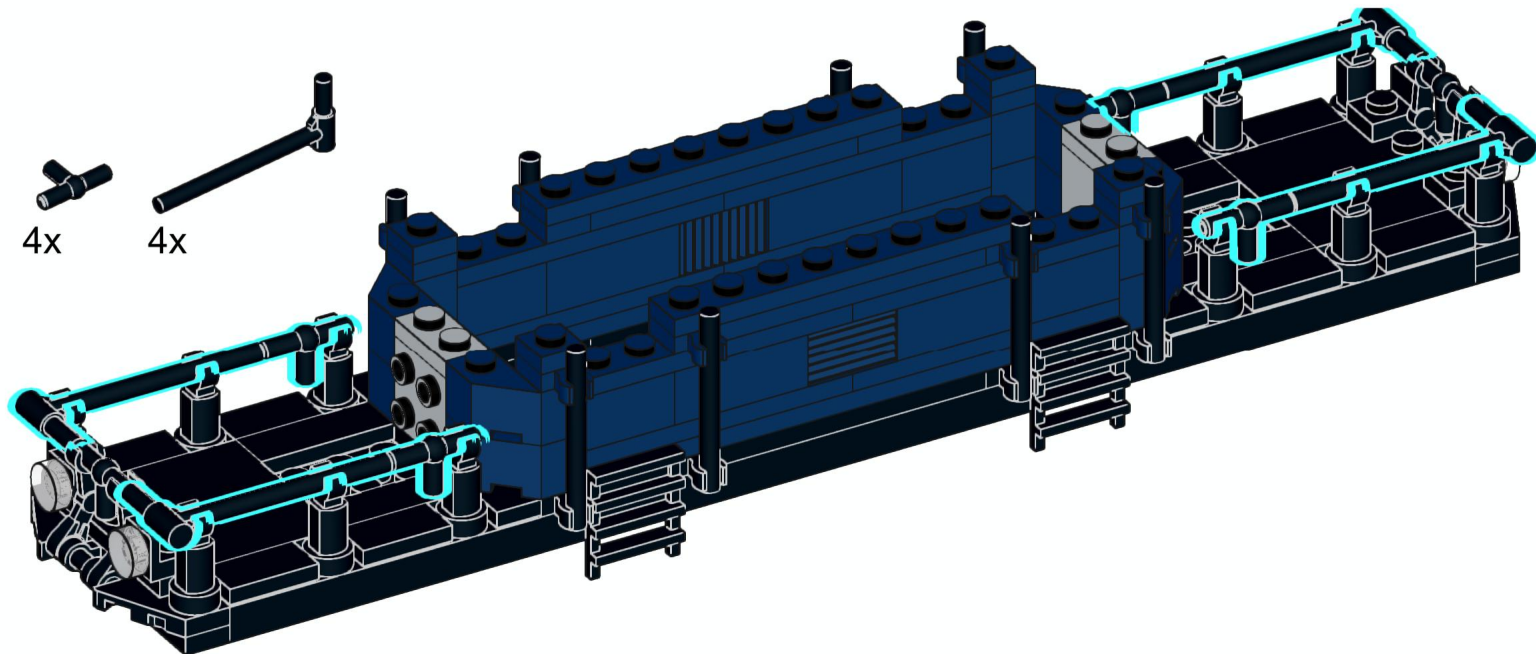
21


12x

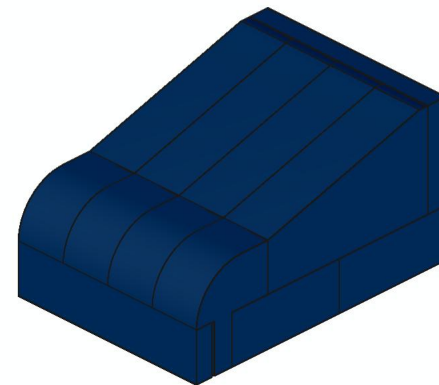
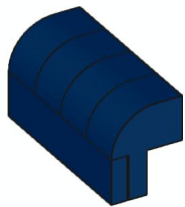
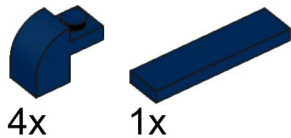


22

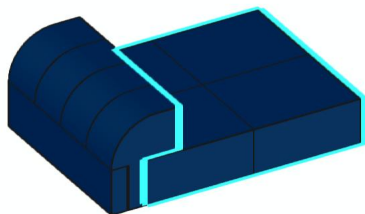
 4x
 4x



23

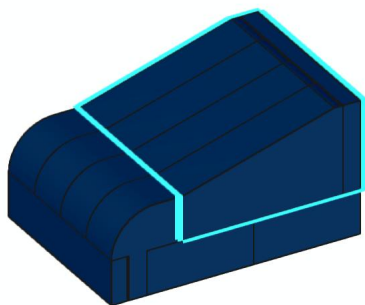
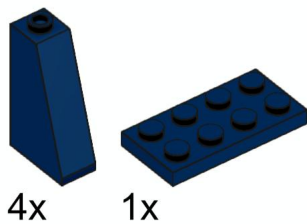


24

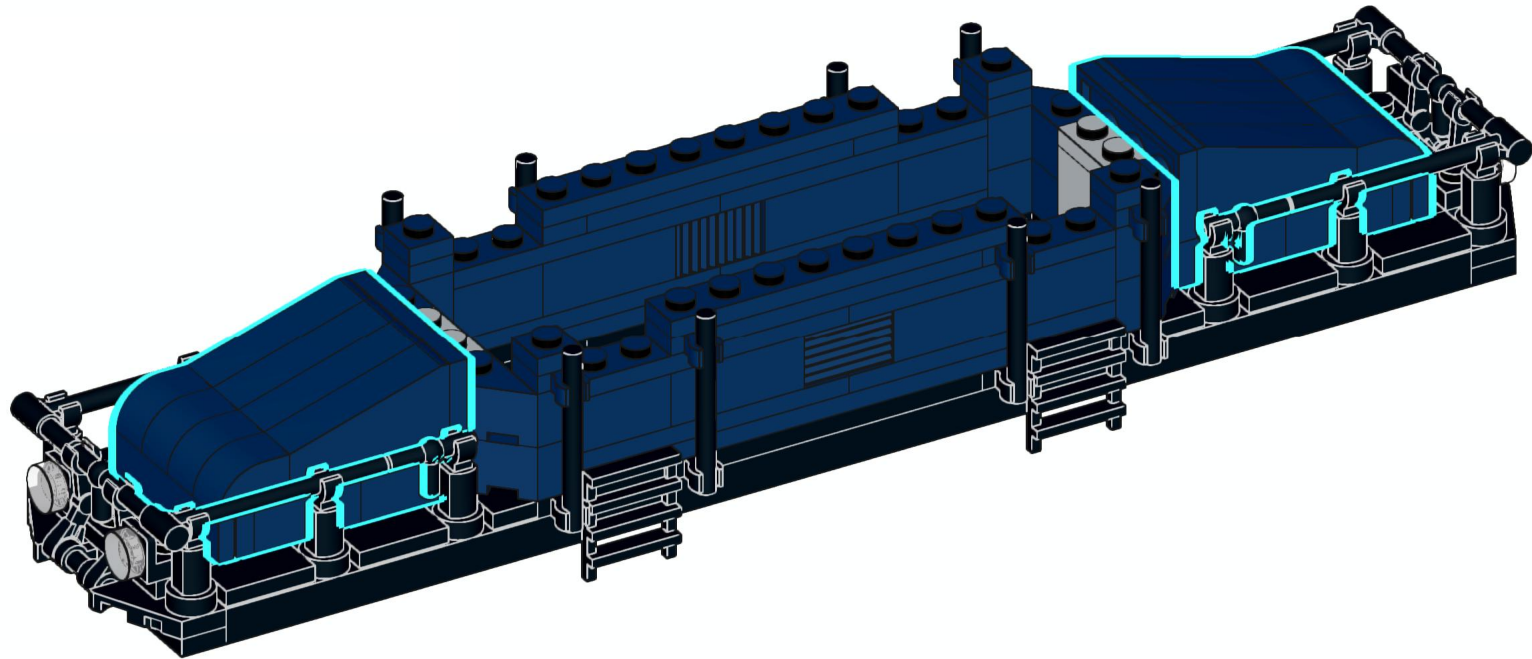


X2

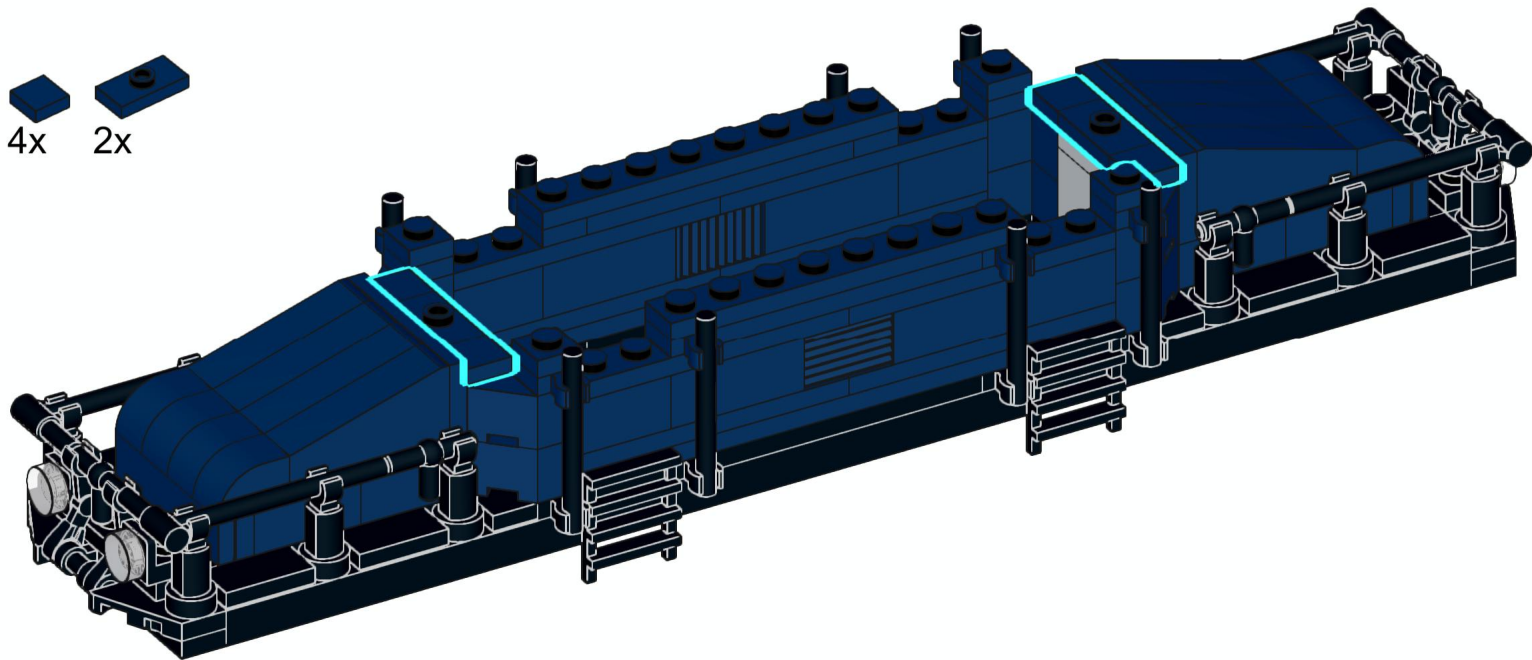
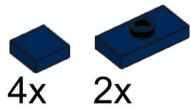
25



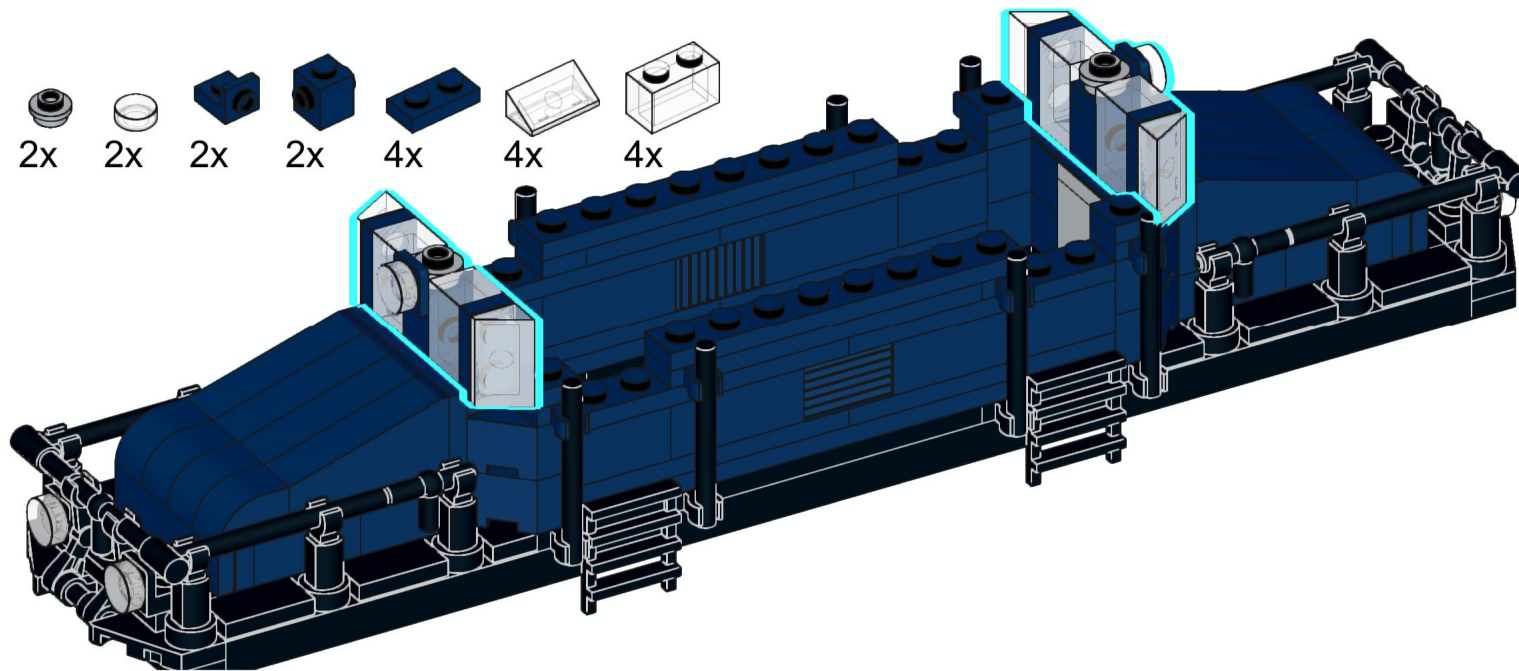
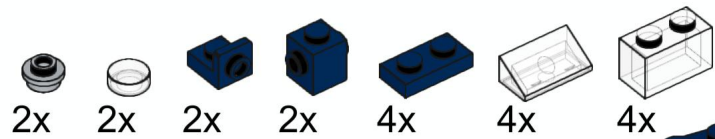
26



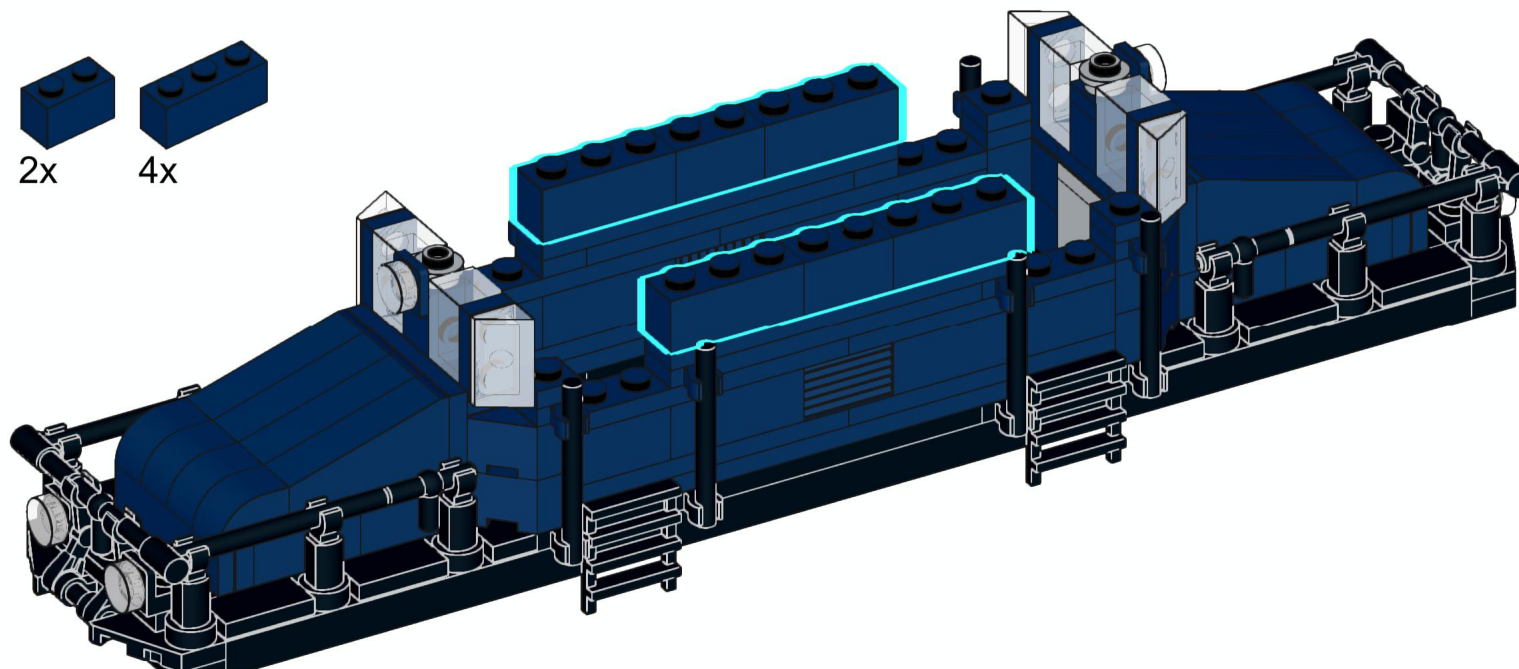
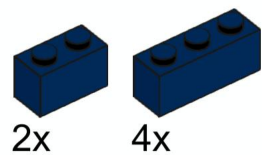
27



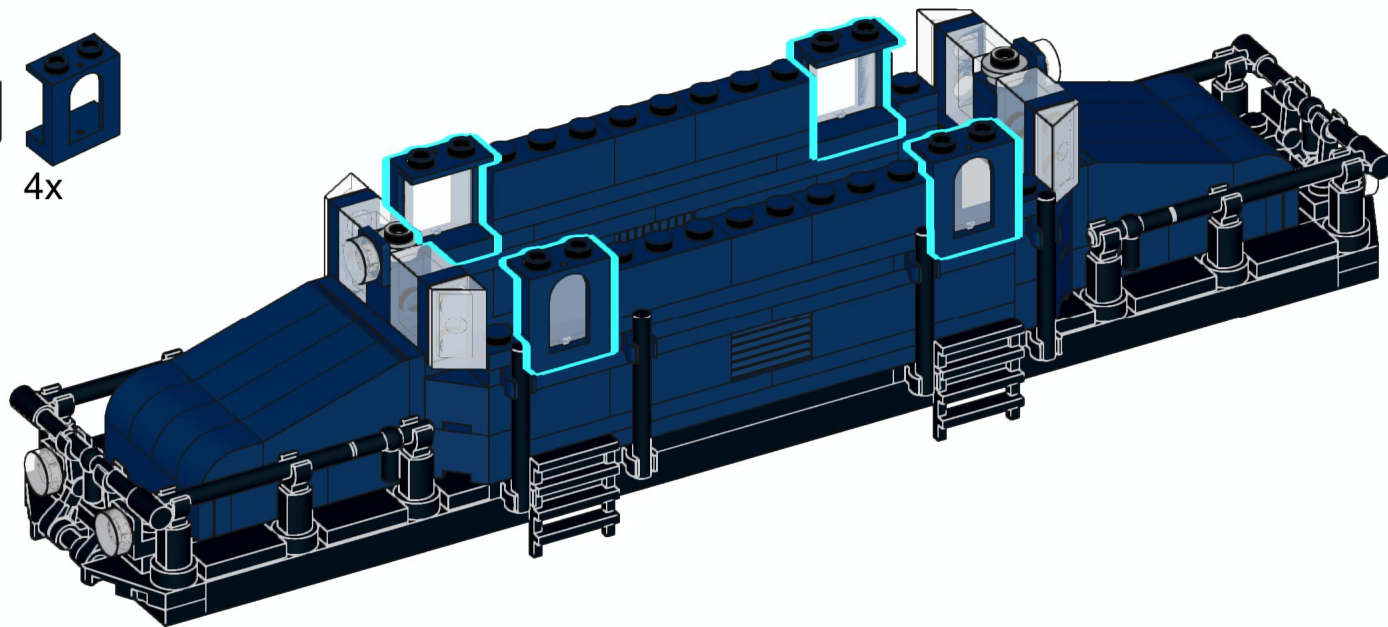
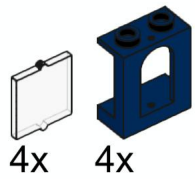
28



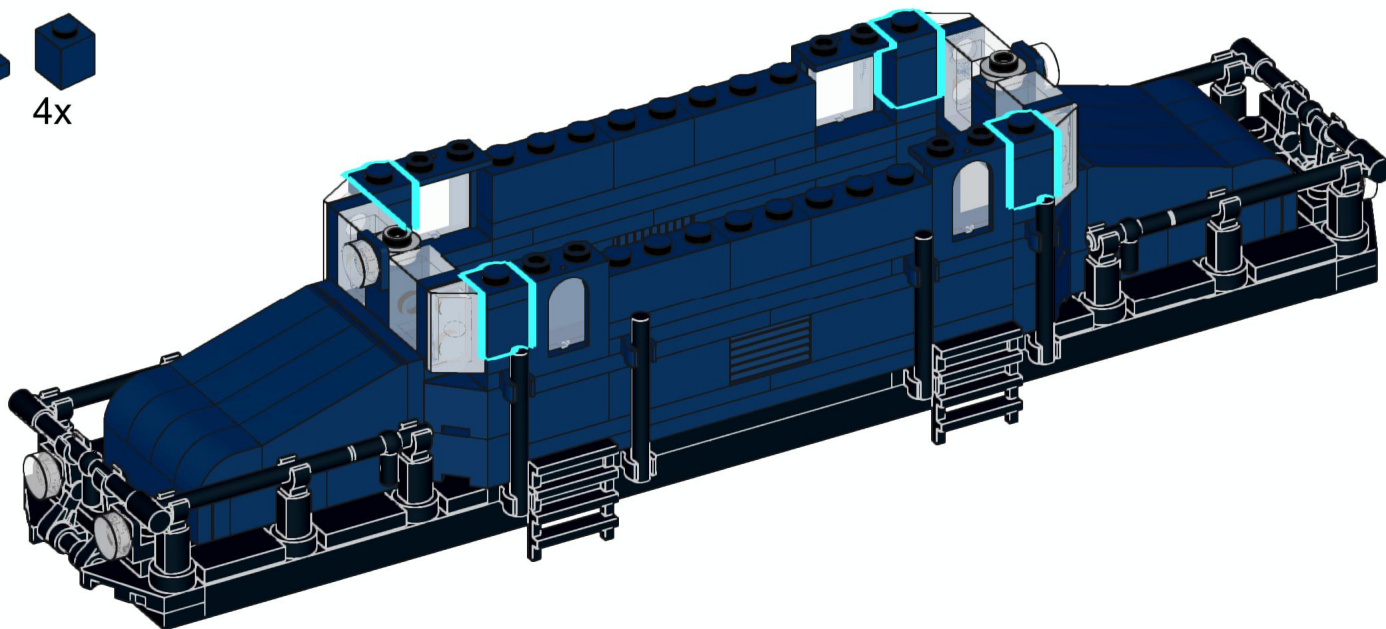
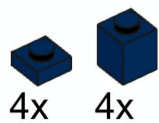
29



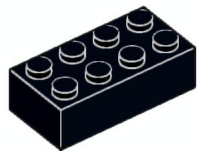
30



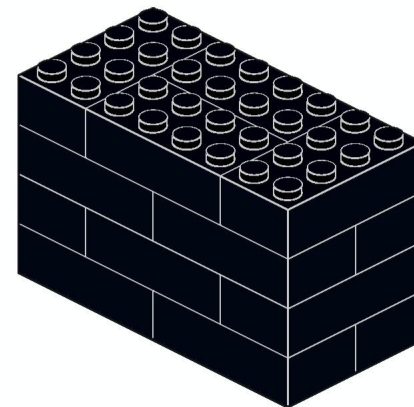
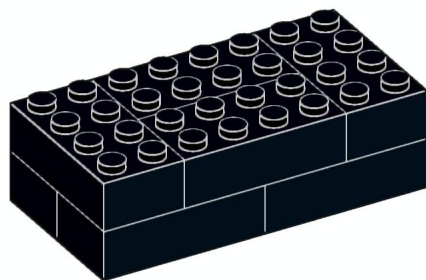
31



32



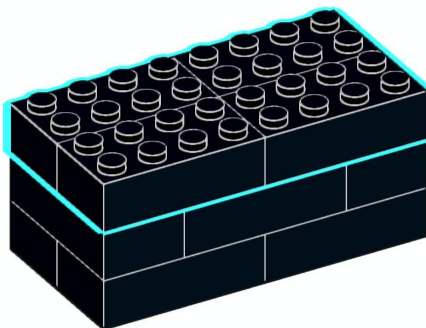
8x



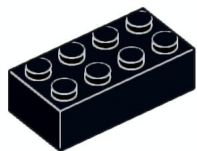
33



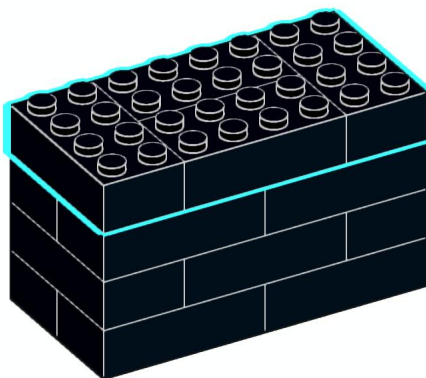
4x



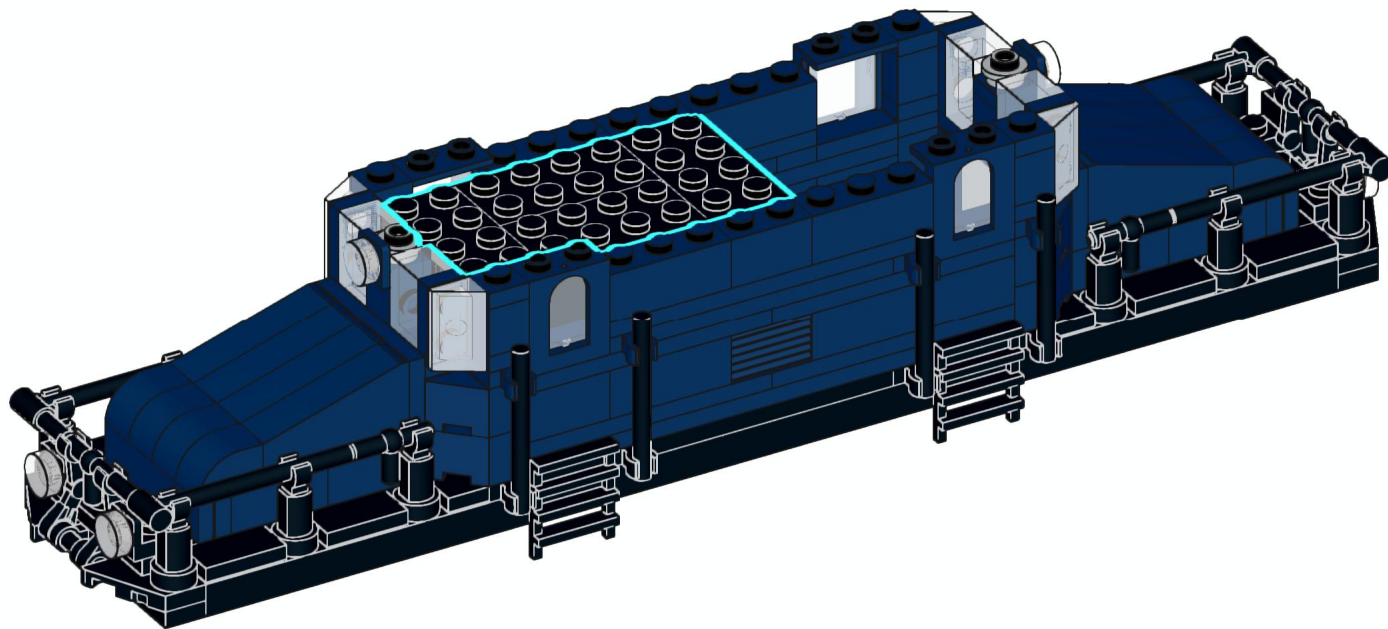
34



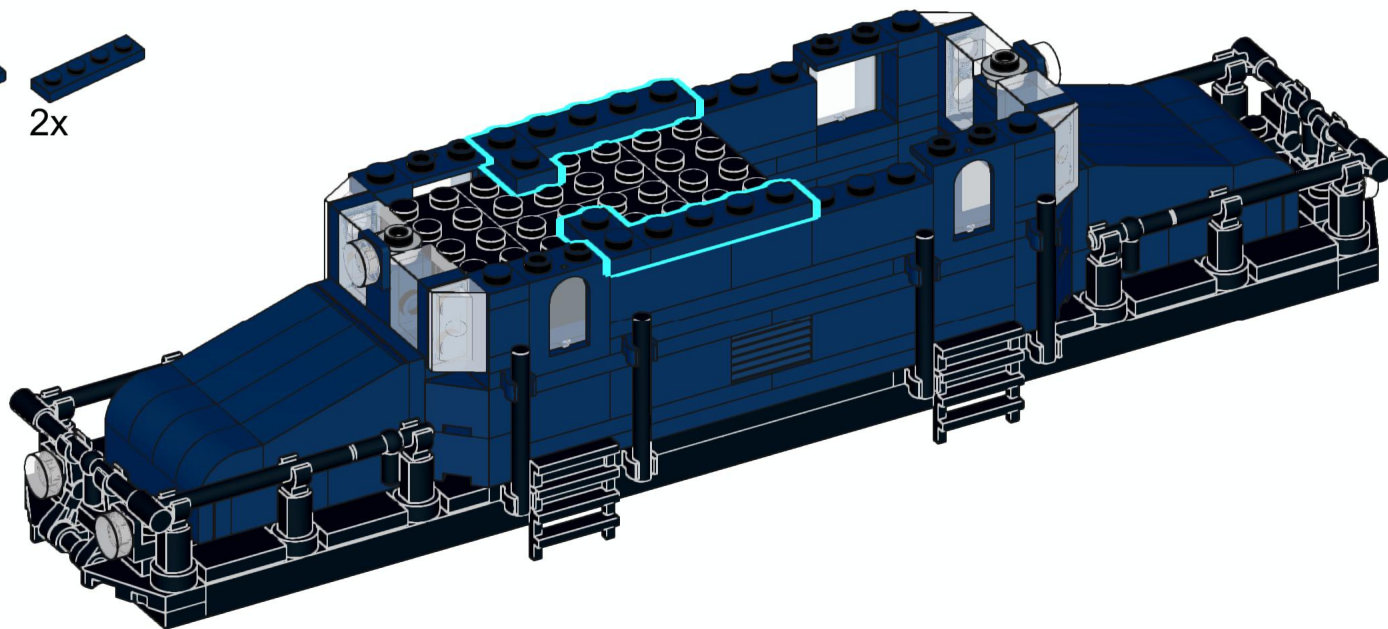
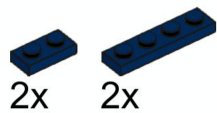
4x



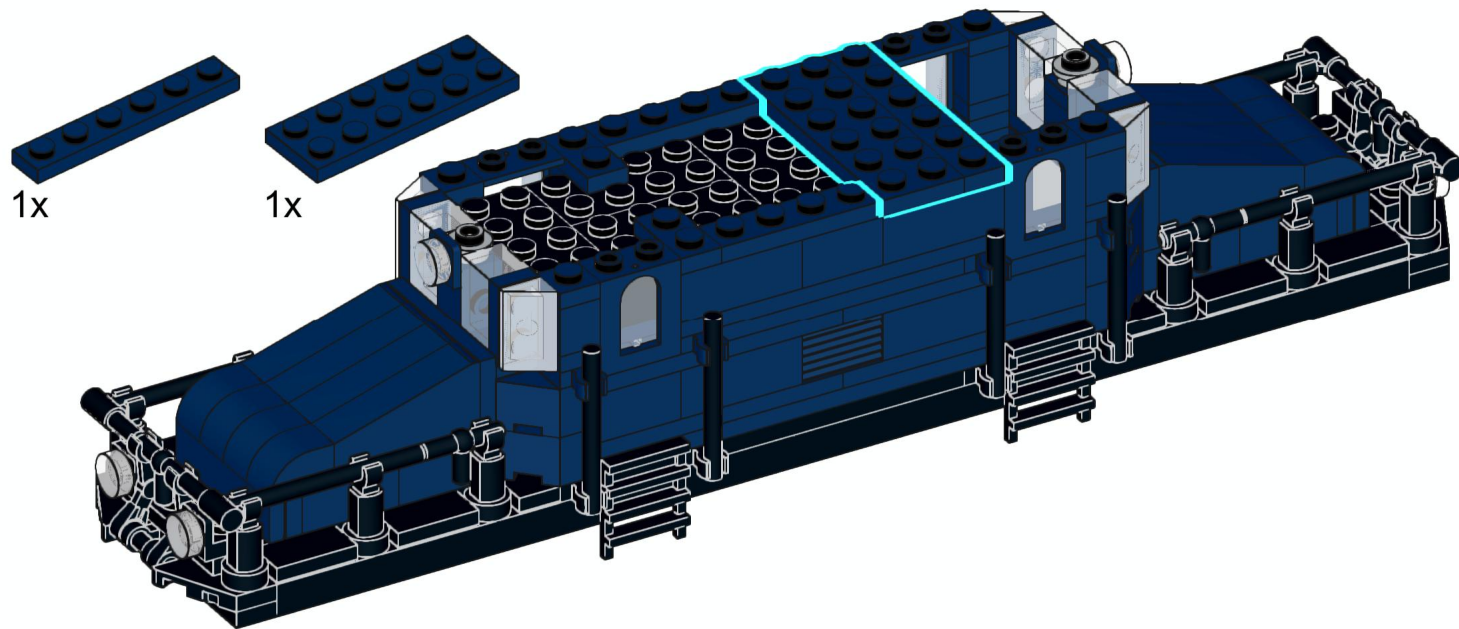
35



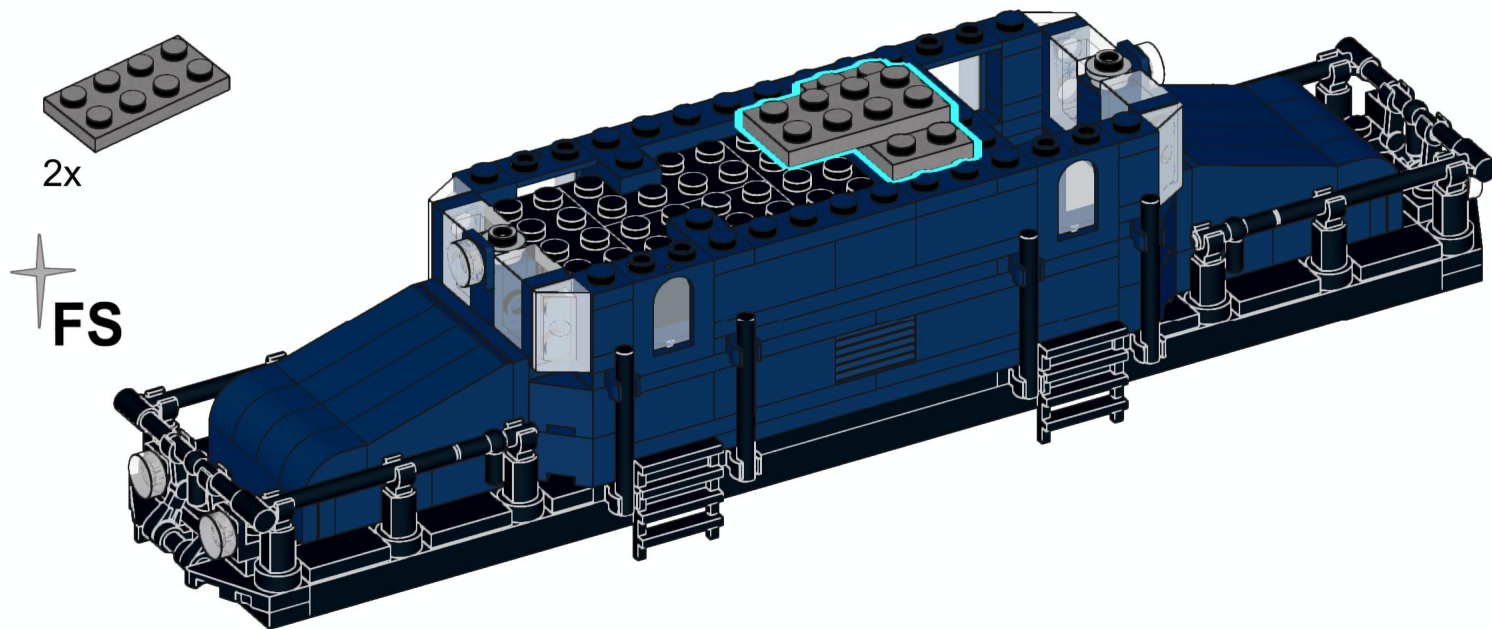
36



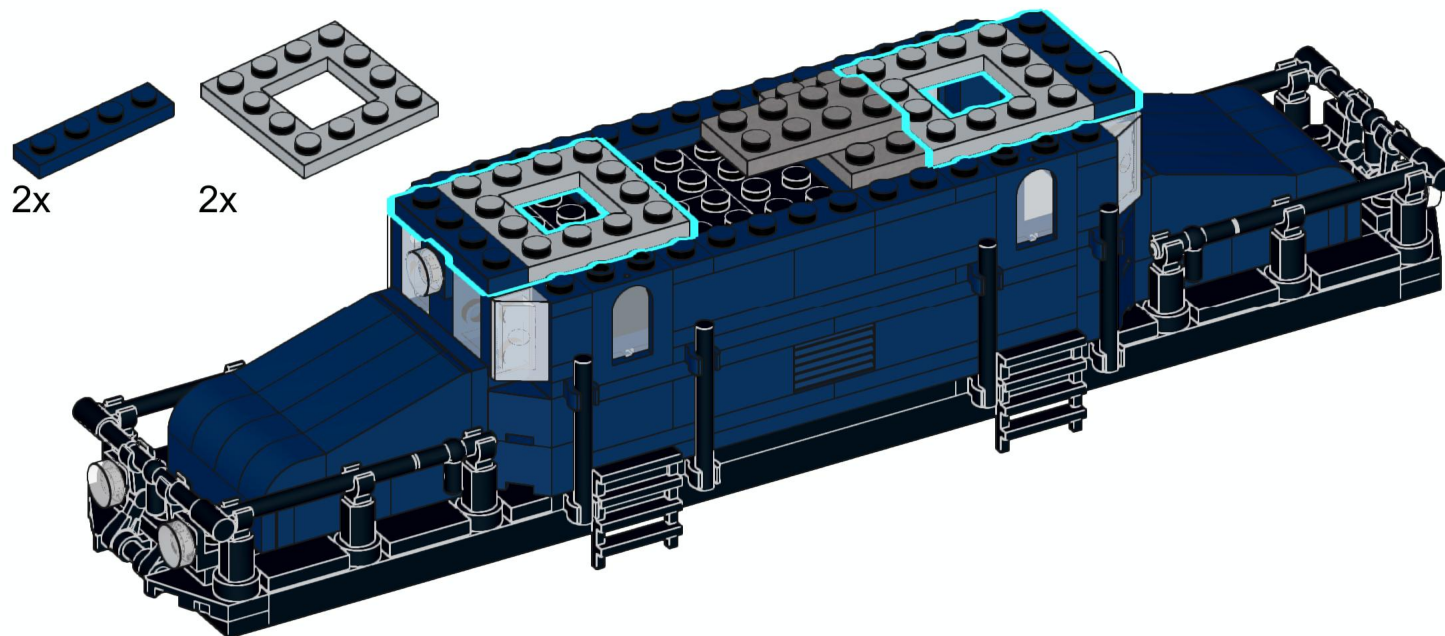
37



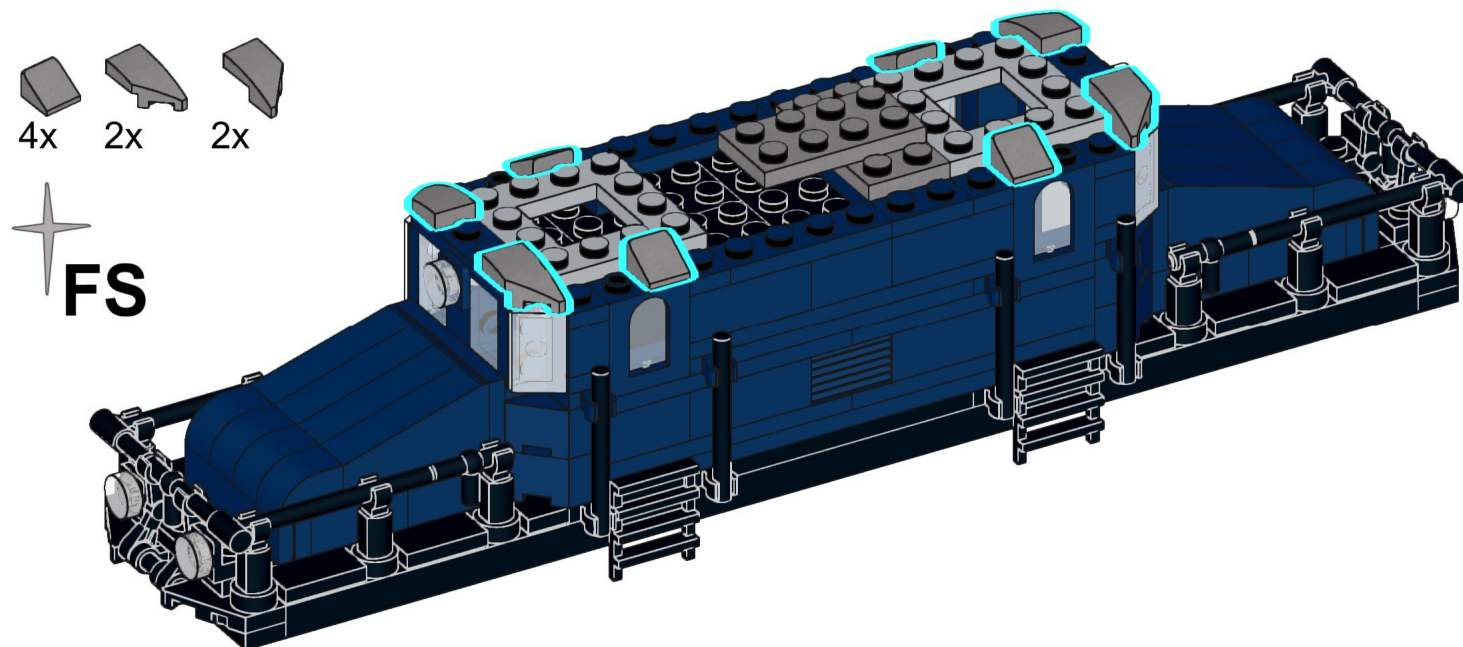
38



39



40



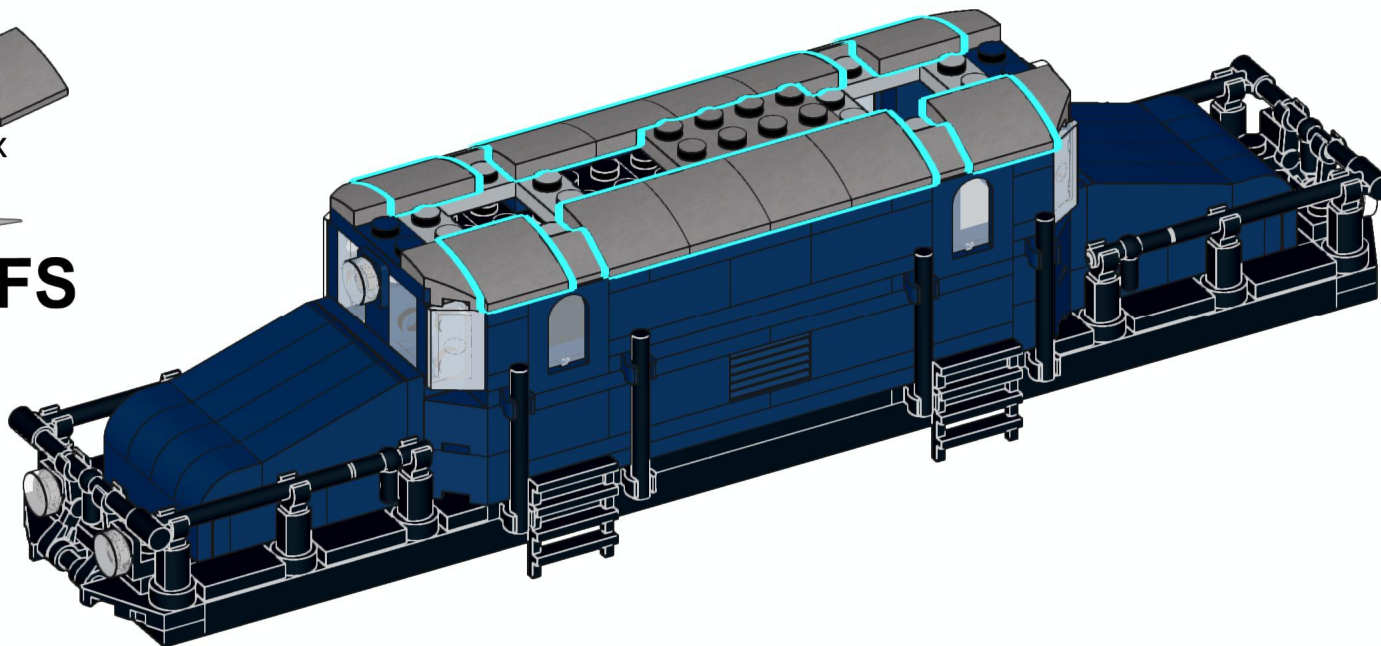
41



12x



FS



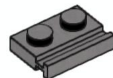
42



1x



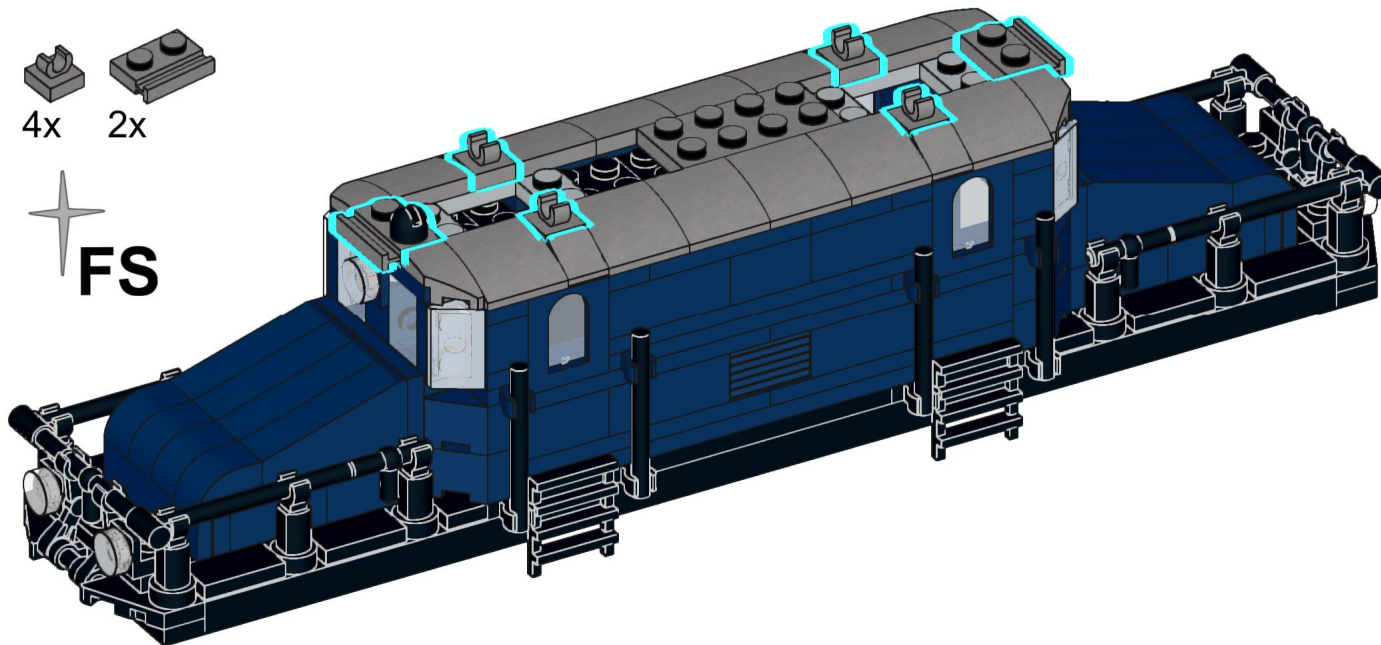
4x



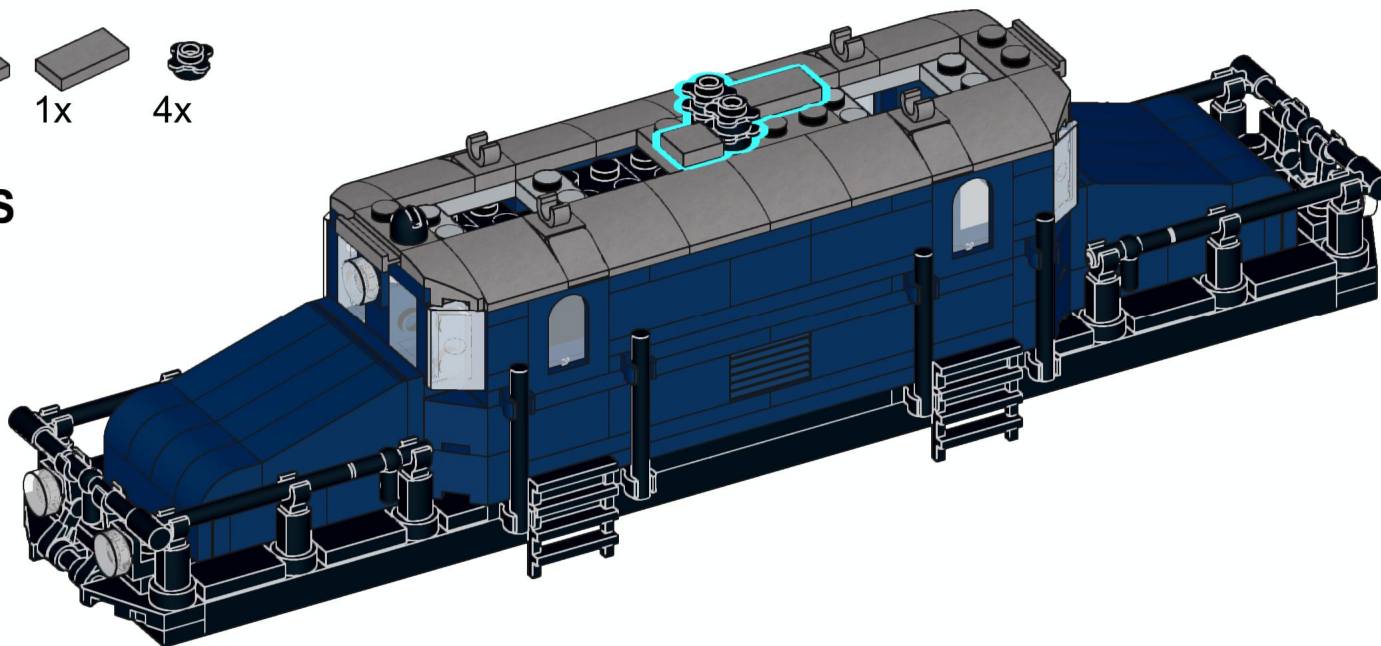
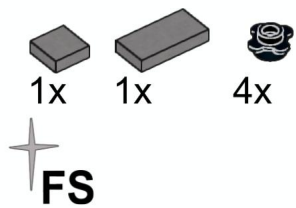
2x



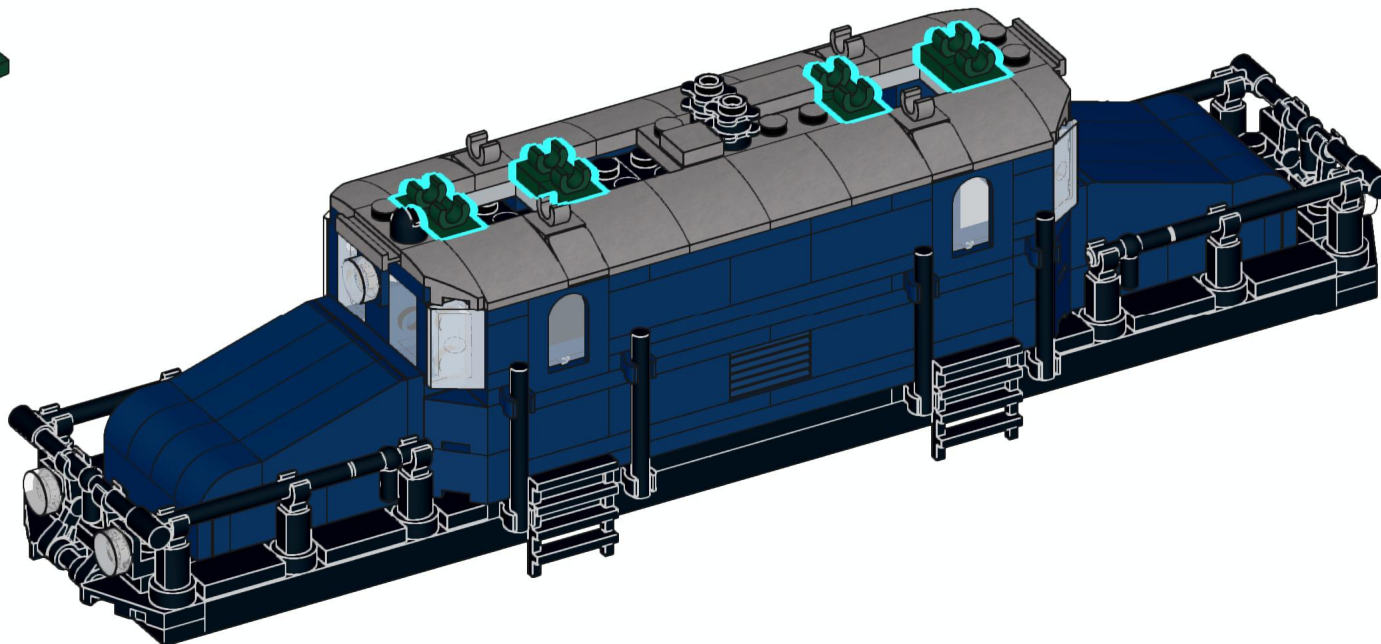
FS





43

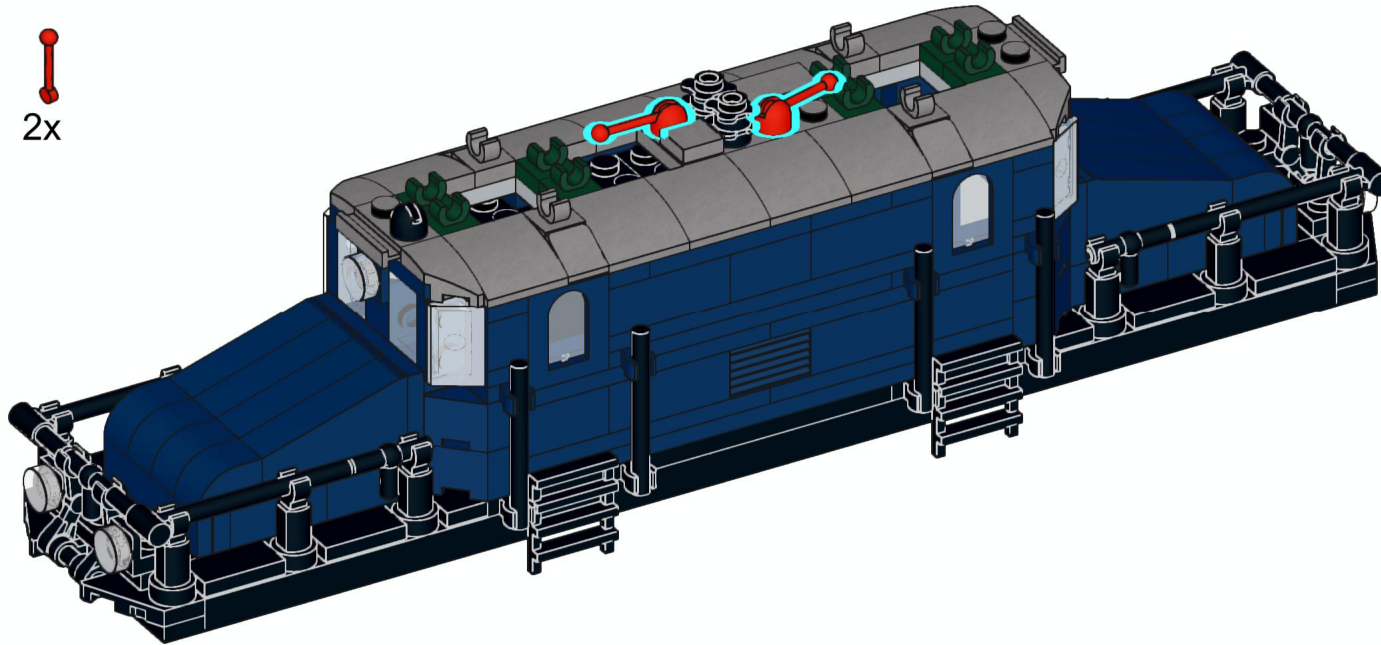


44



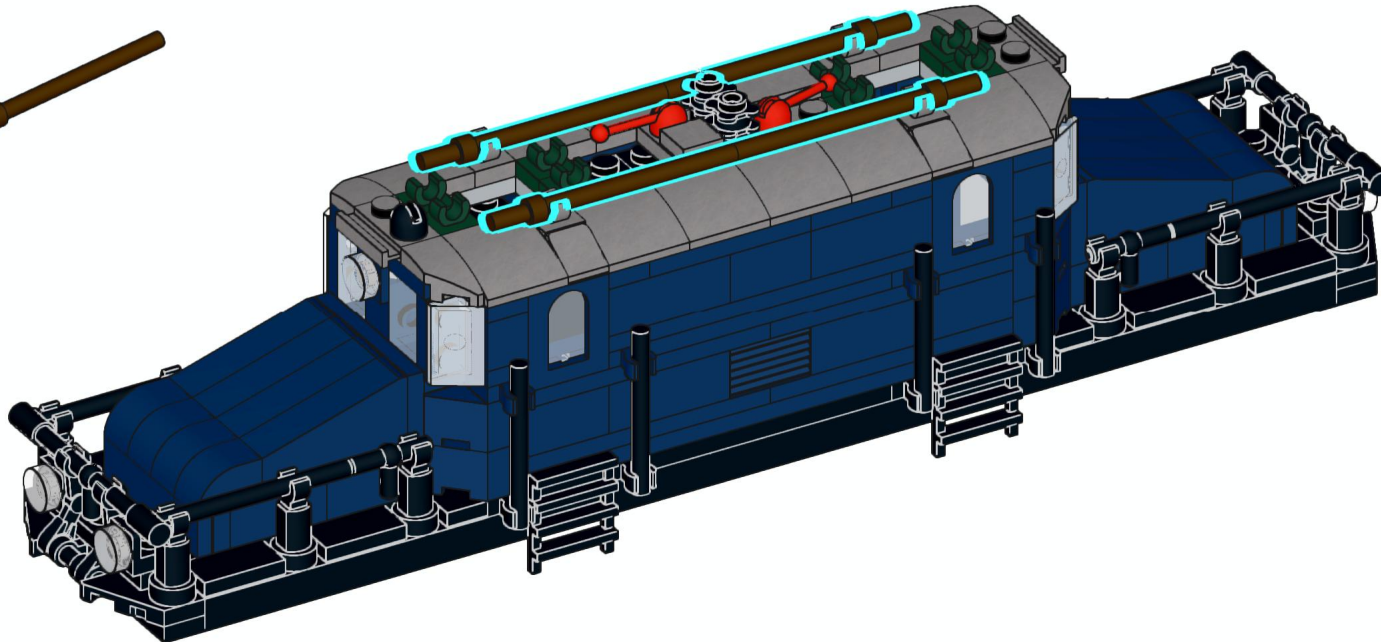
45

2x  2x 

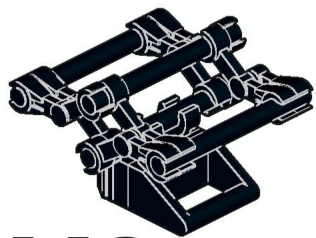
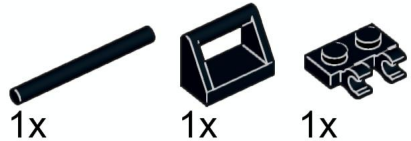


46

4x 

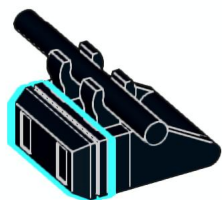
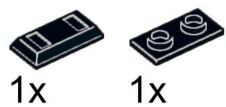


47



X2

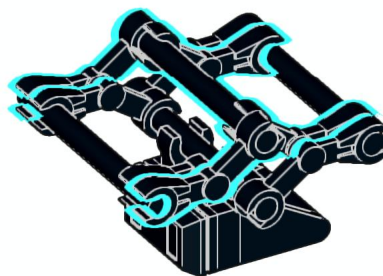
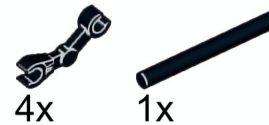
48



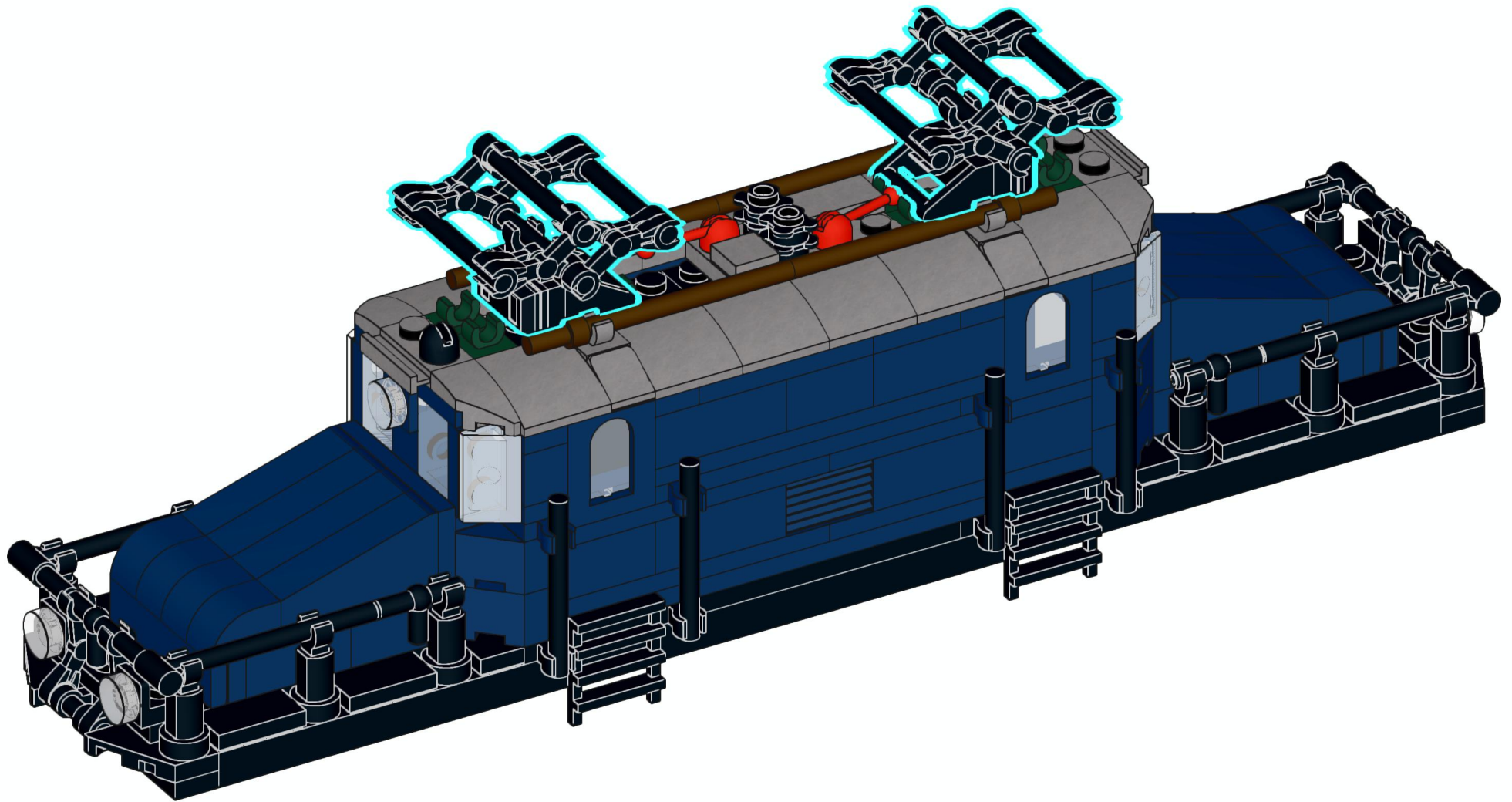
49



50



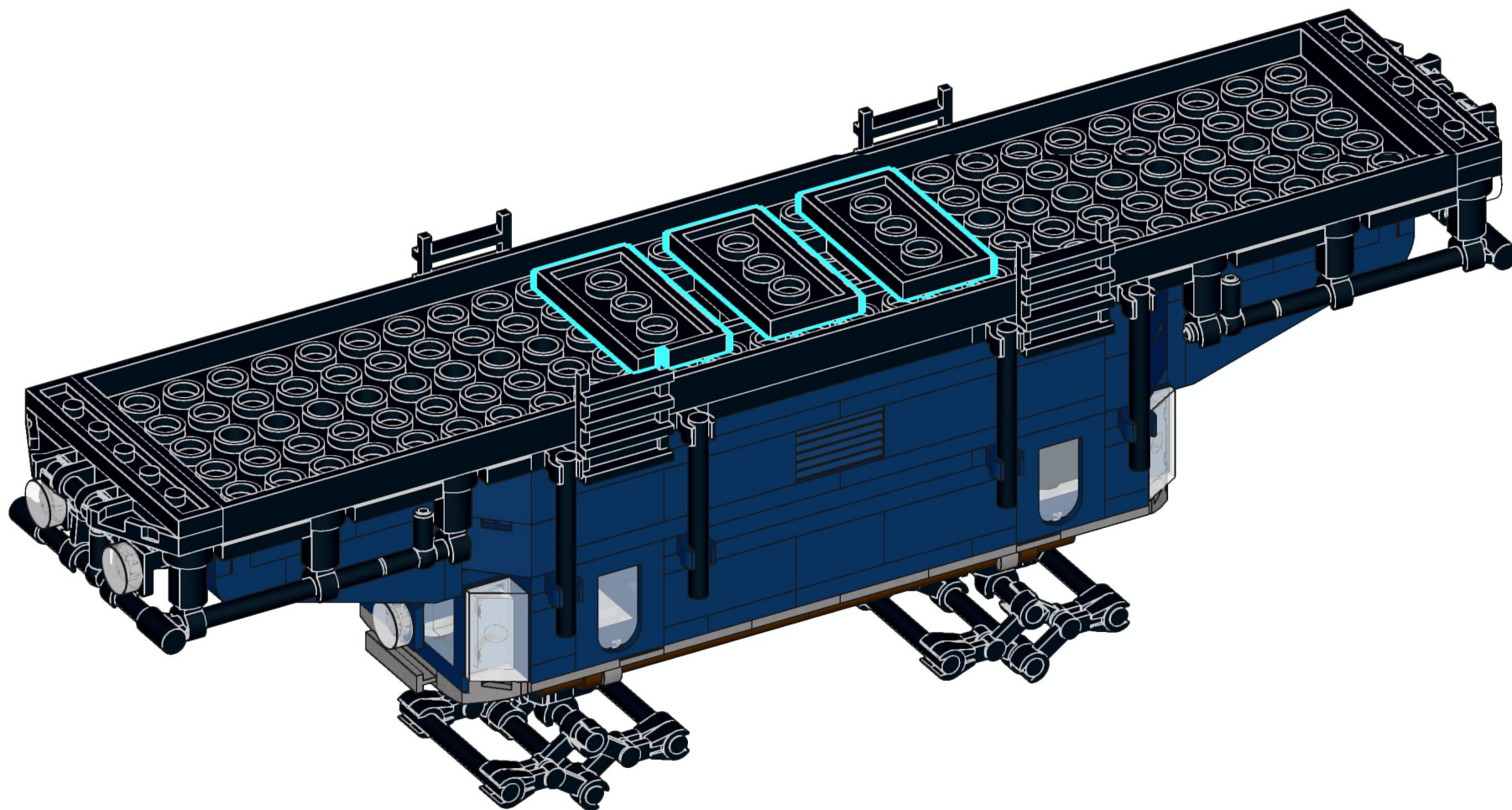
51



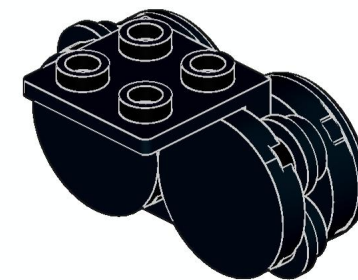
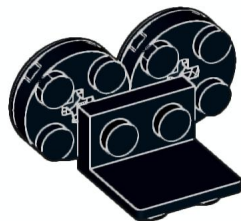
52



3x

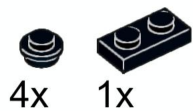


53

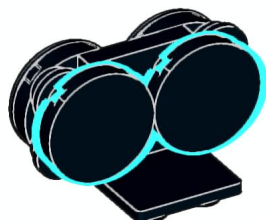


X2

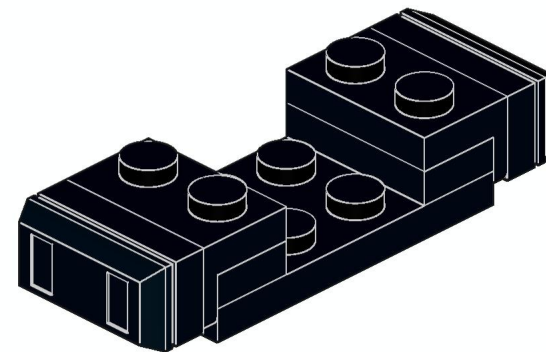
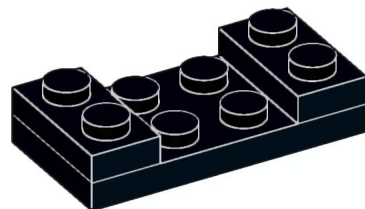
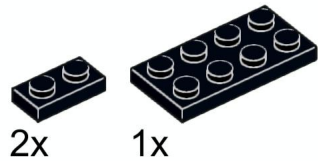
54



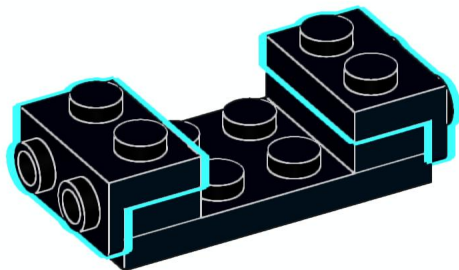
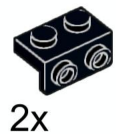
55



56

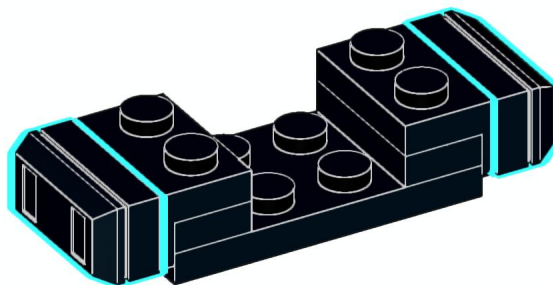
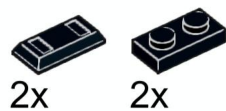


57

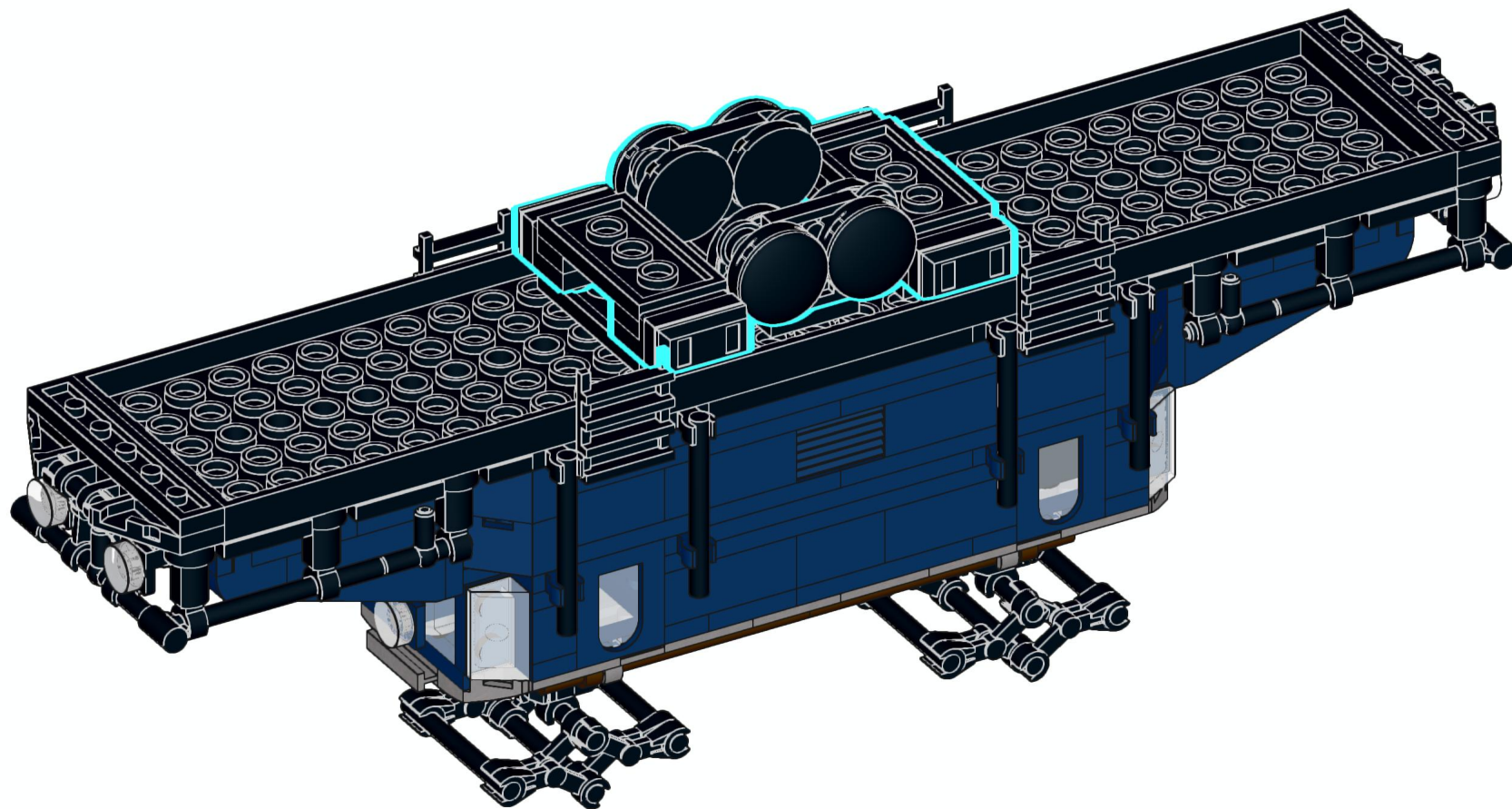


X2

58



59



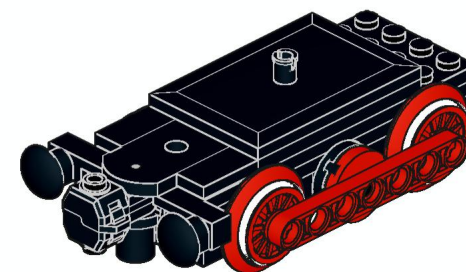
60



1x



1x

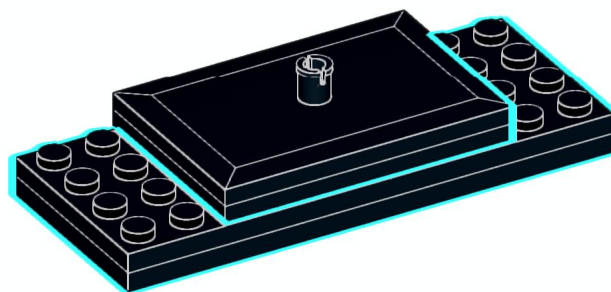


X2

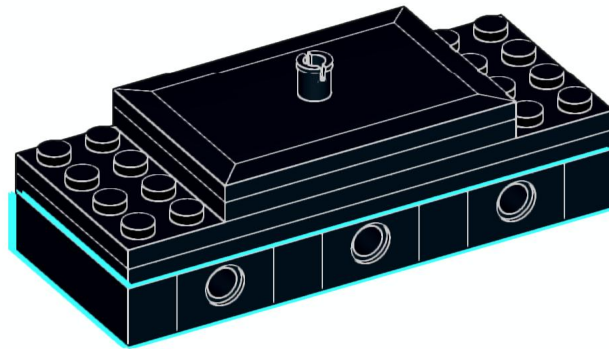
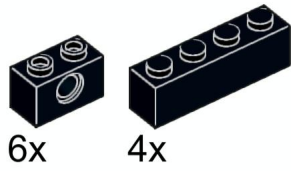
61



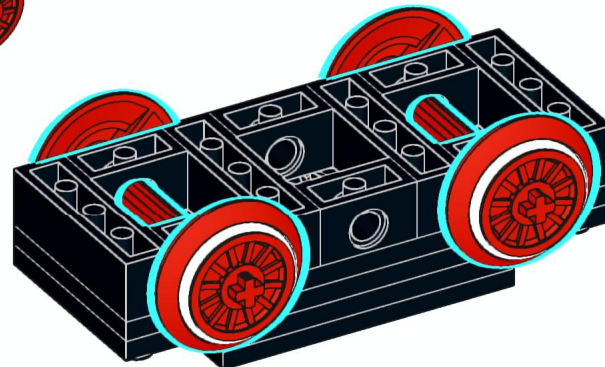
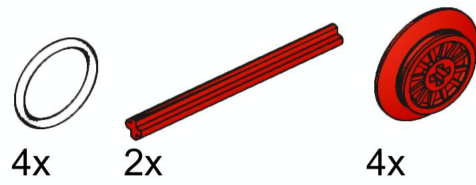
2x



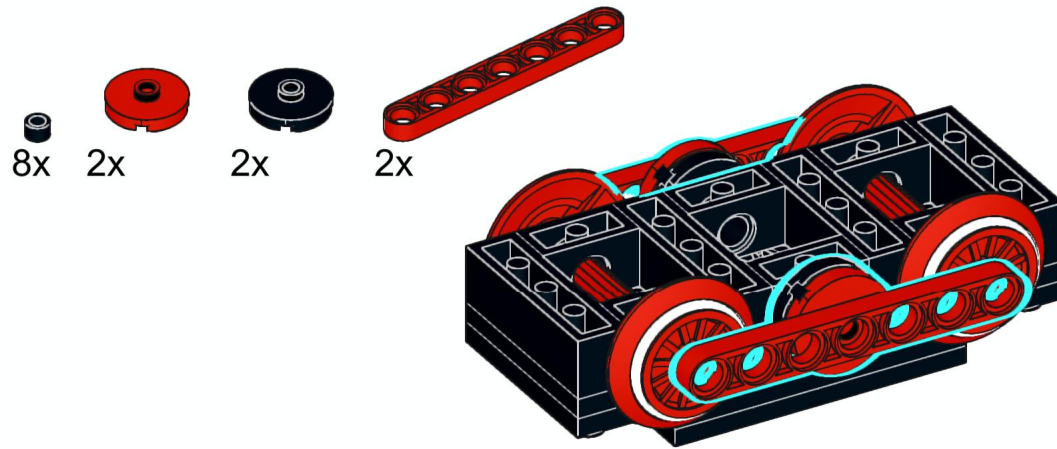
62



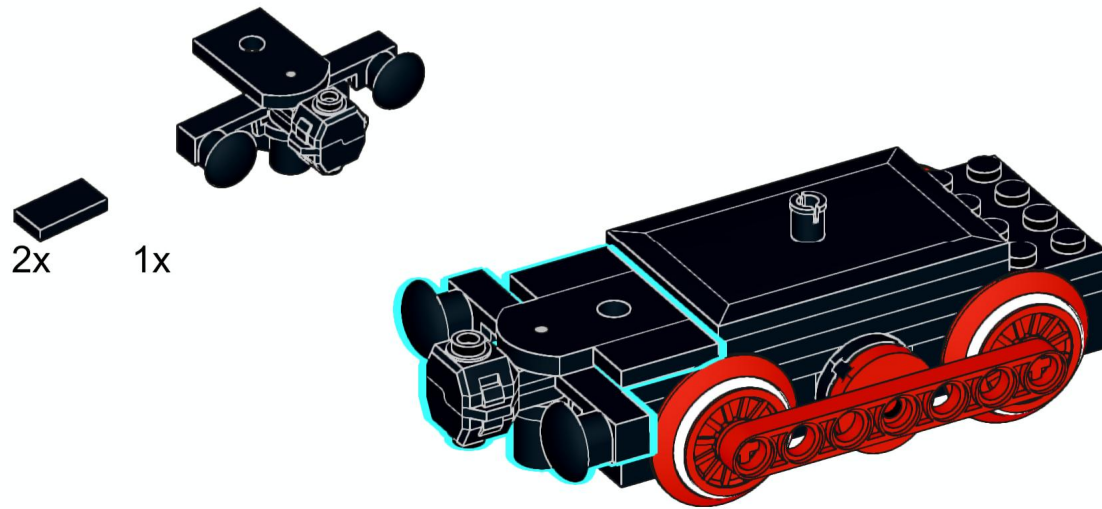
63



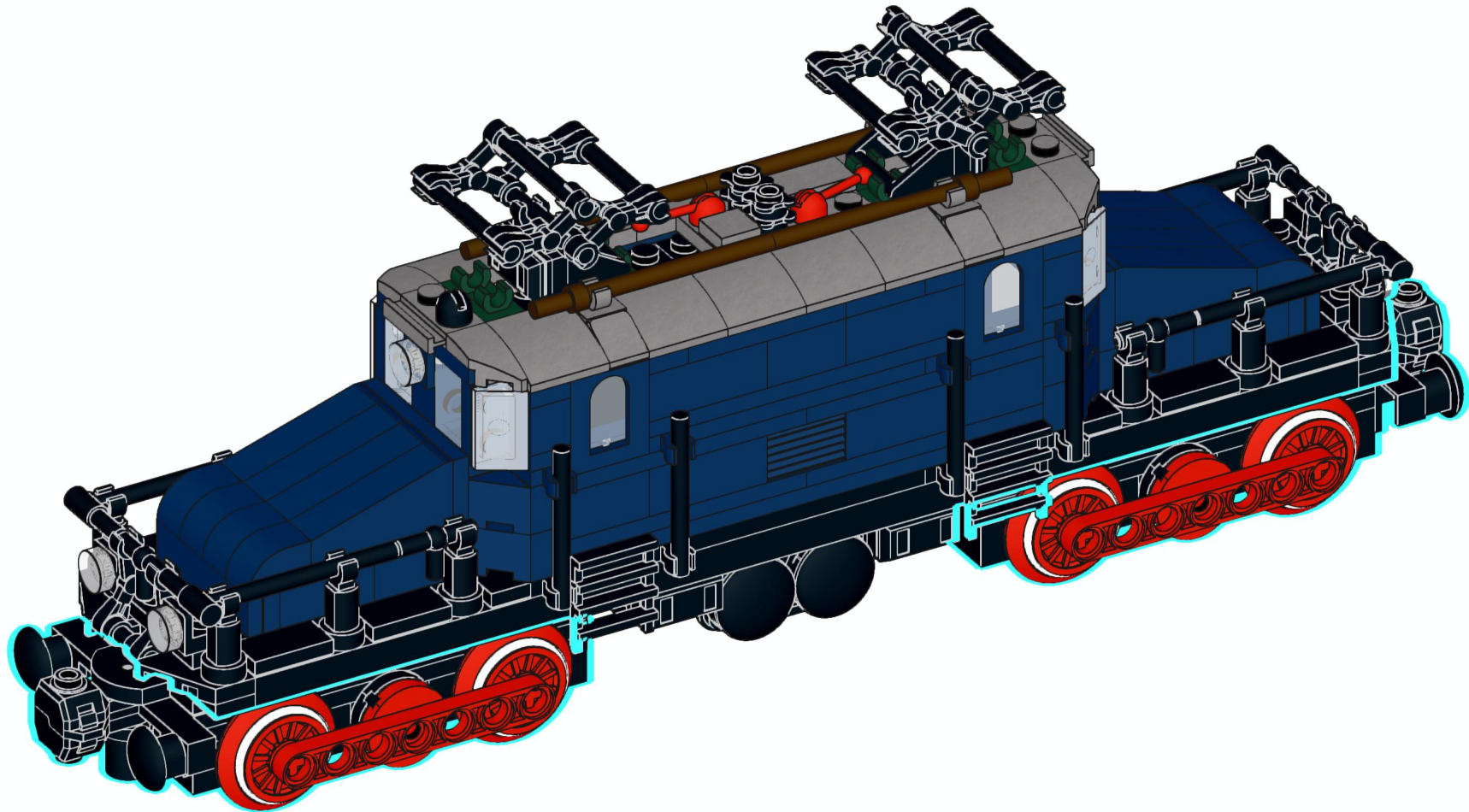
64

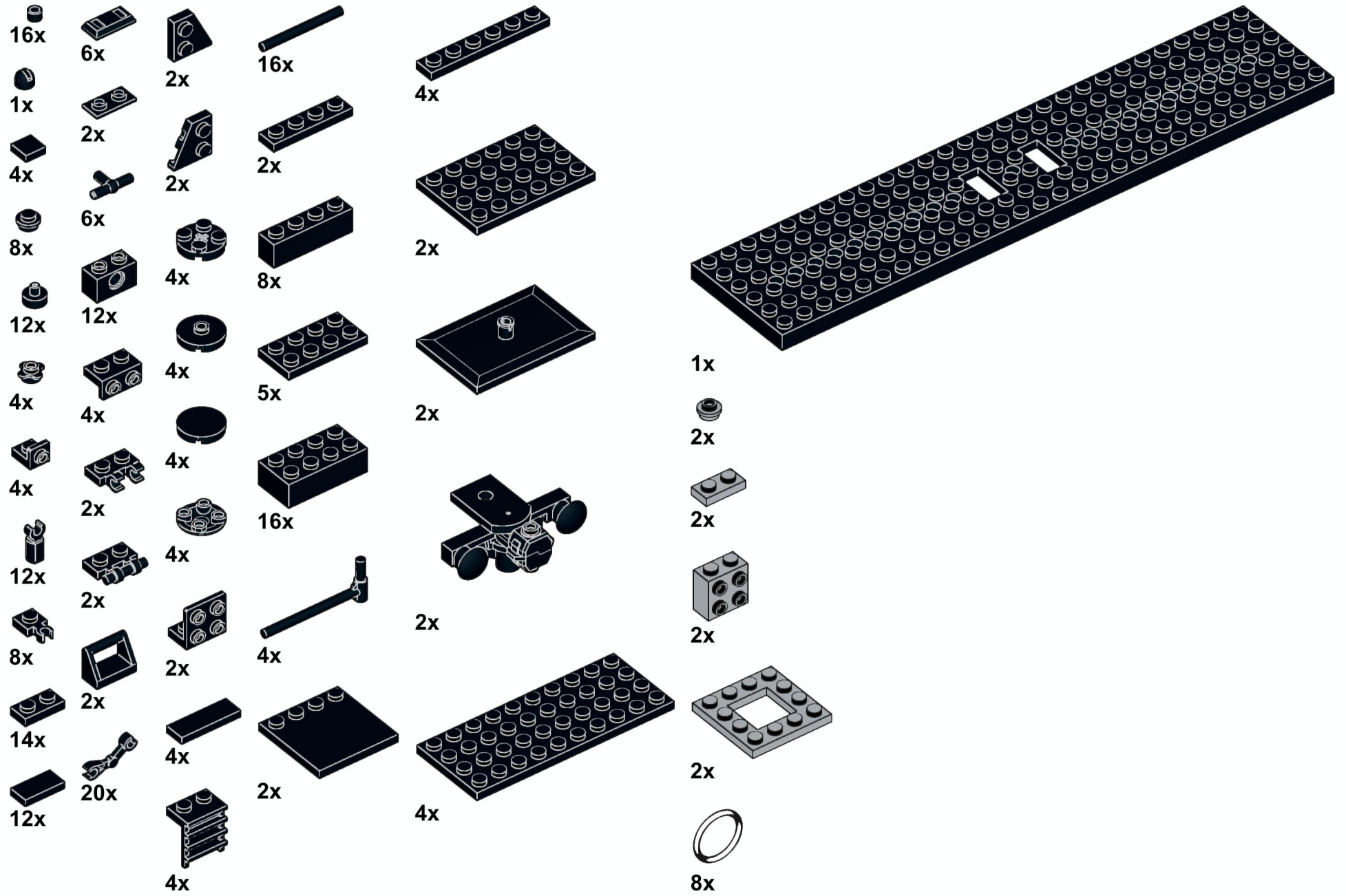


65



66



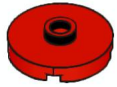




2x



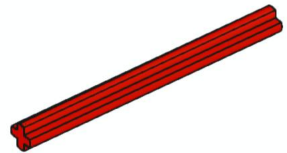
2x



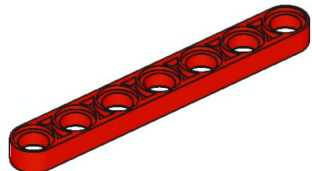
4x



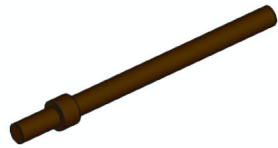
8x



4x



4x



4x



8x



4x



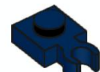
8x



2x



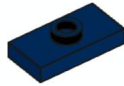
4x



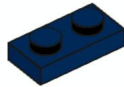
8x



2x



2x



6x



6x



2x



8x



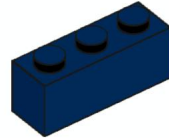
8x



8x



8x



8x



4x



2x



4x



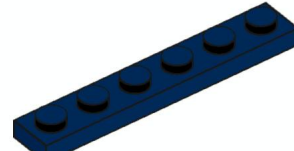
8x



8x



2x



11x



1x



4x



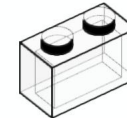
6x



4x



4x



4x



1x



4x



4x



2x



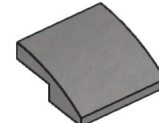
1x



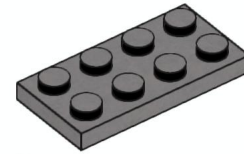
2x



2x



12x



2x

