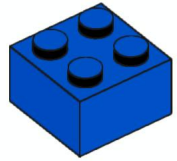


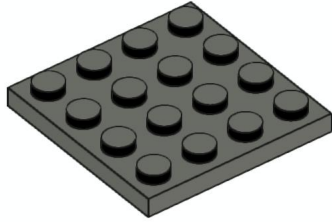
Blue Brixx



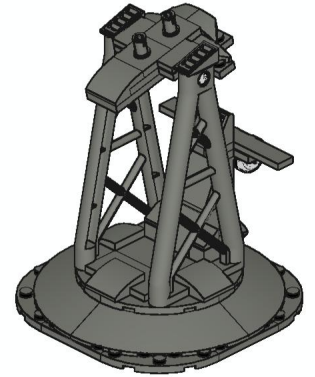
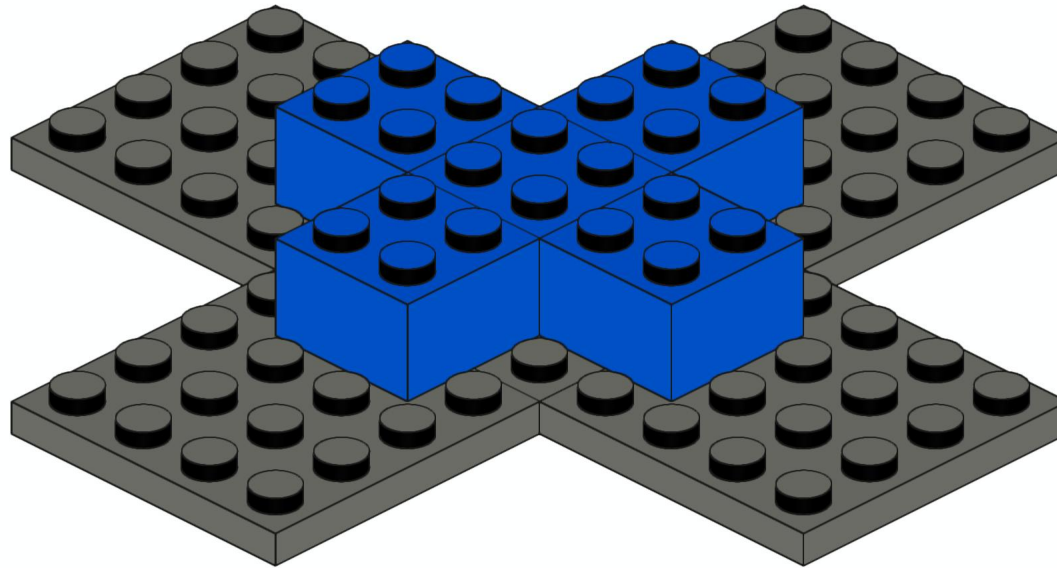
1



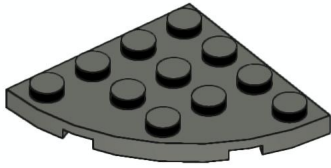
5x



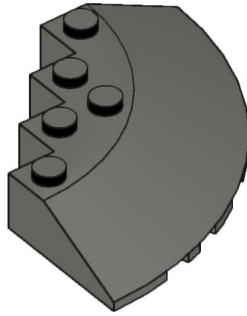
5x



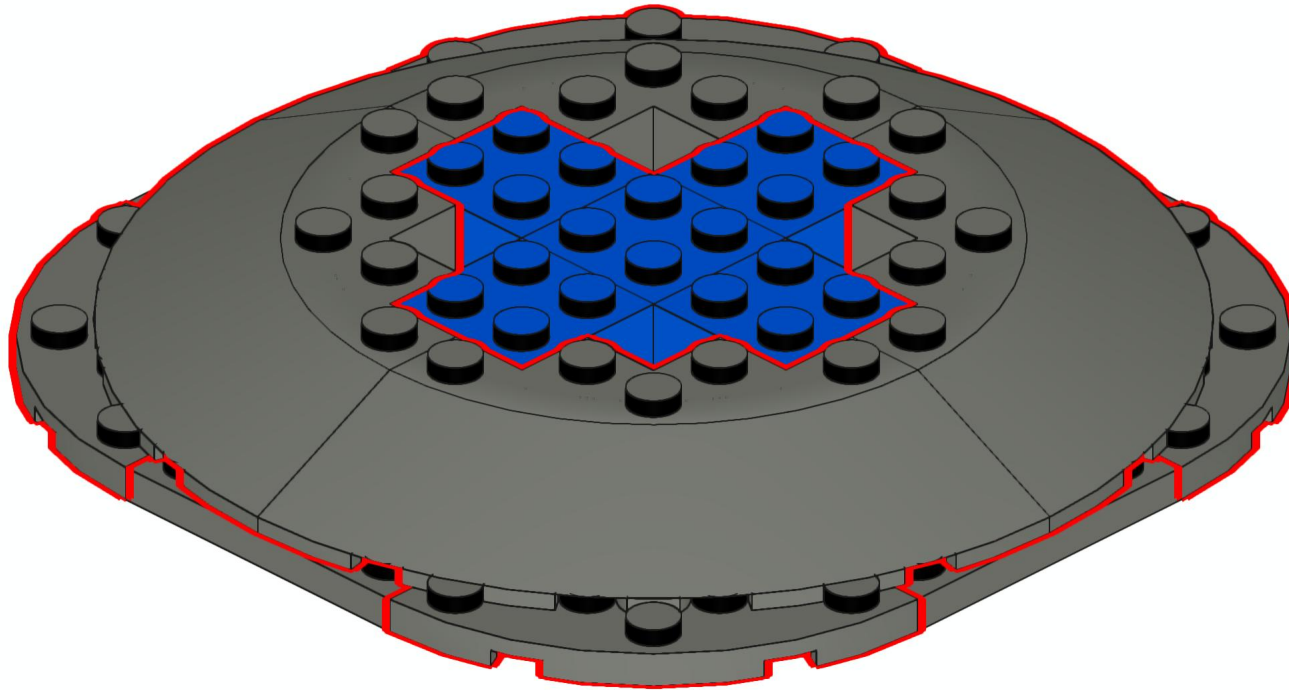
2



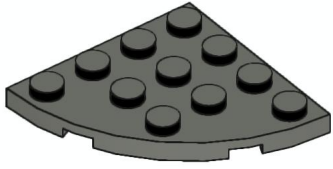
4x



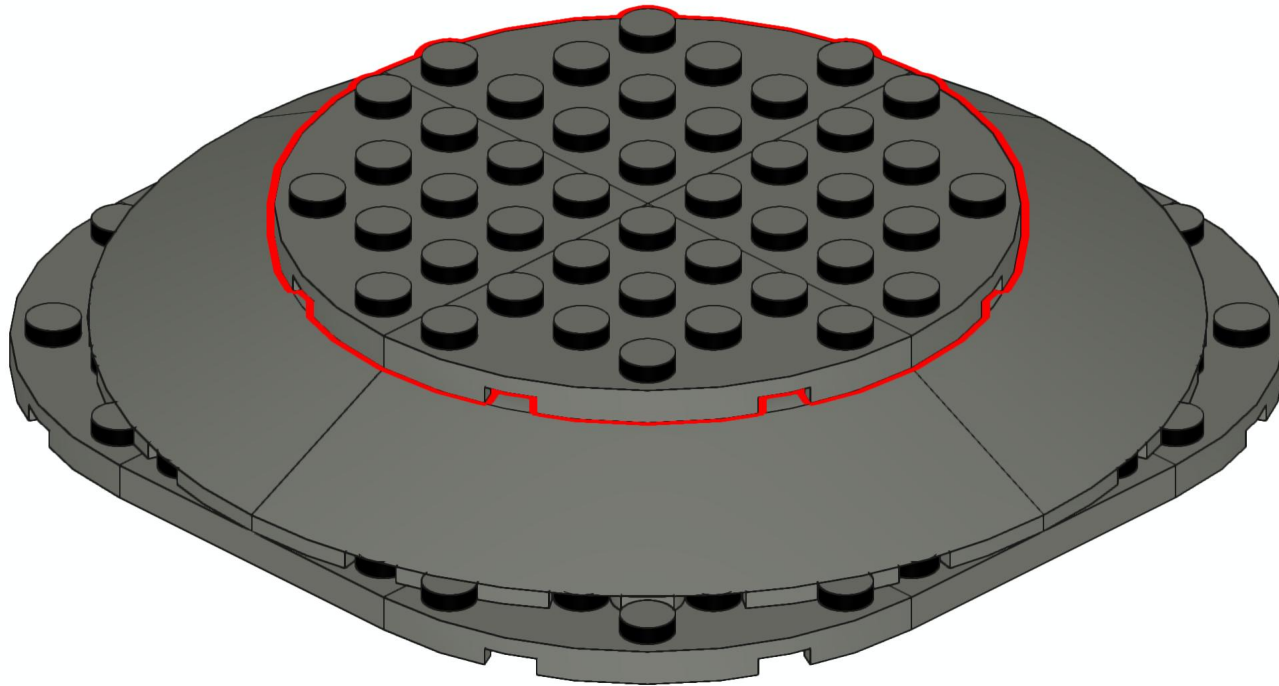
4x



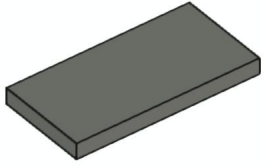
3



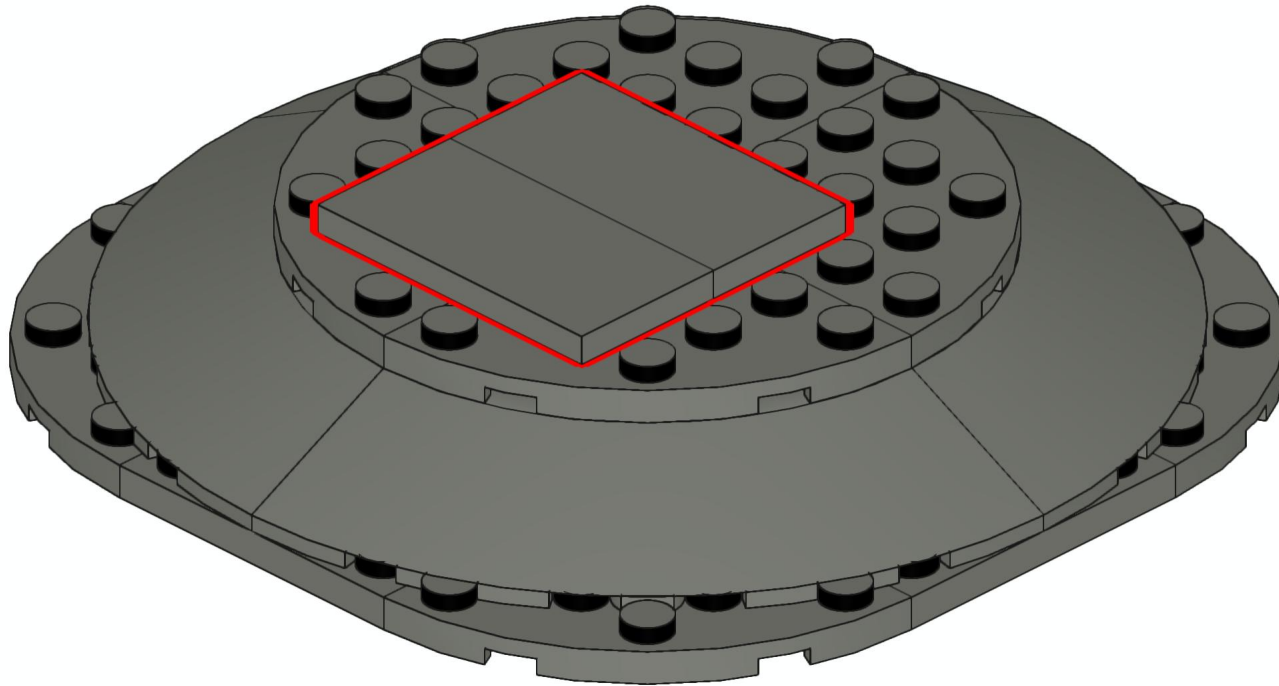
4x



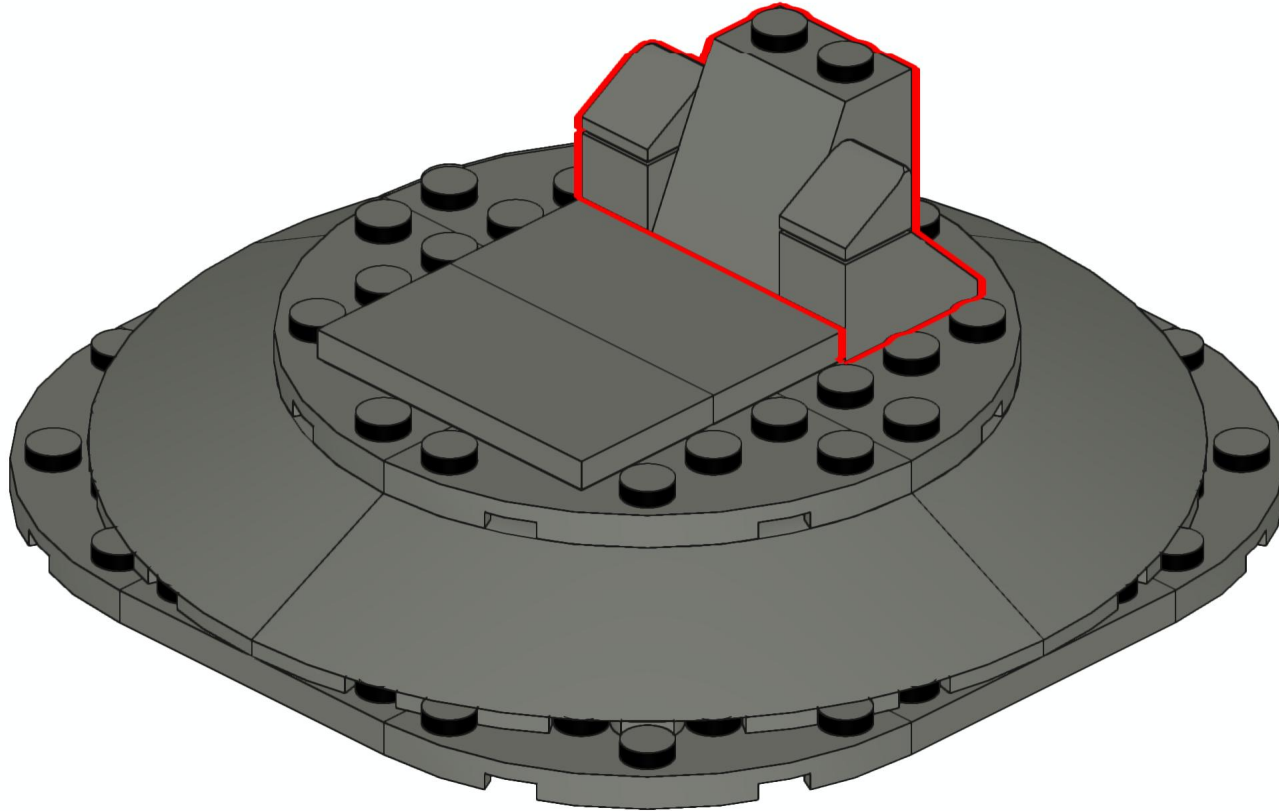
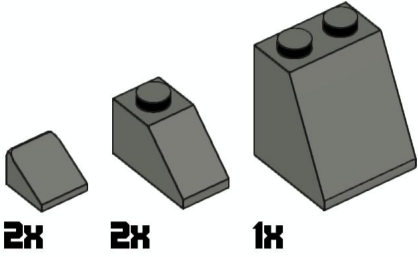
4



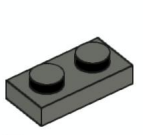
2x



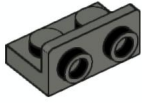
5



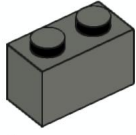
6



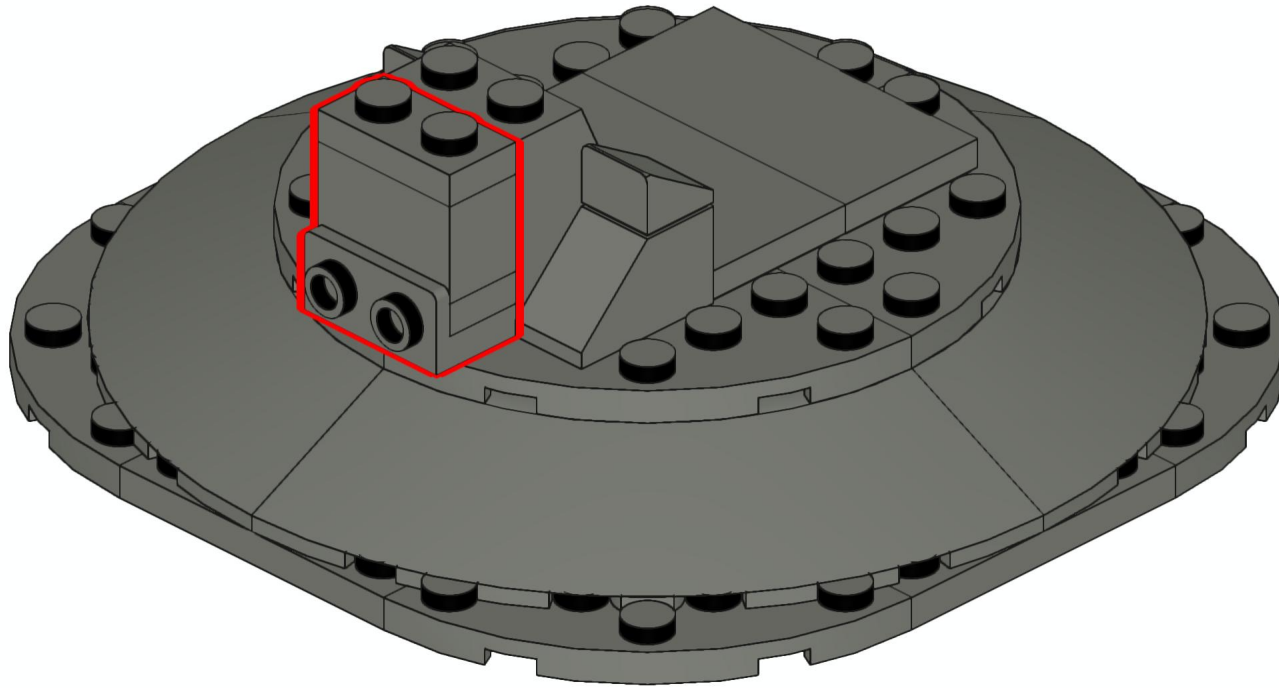
2x



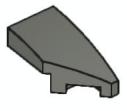
1x



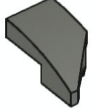
1x



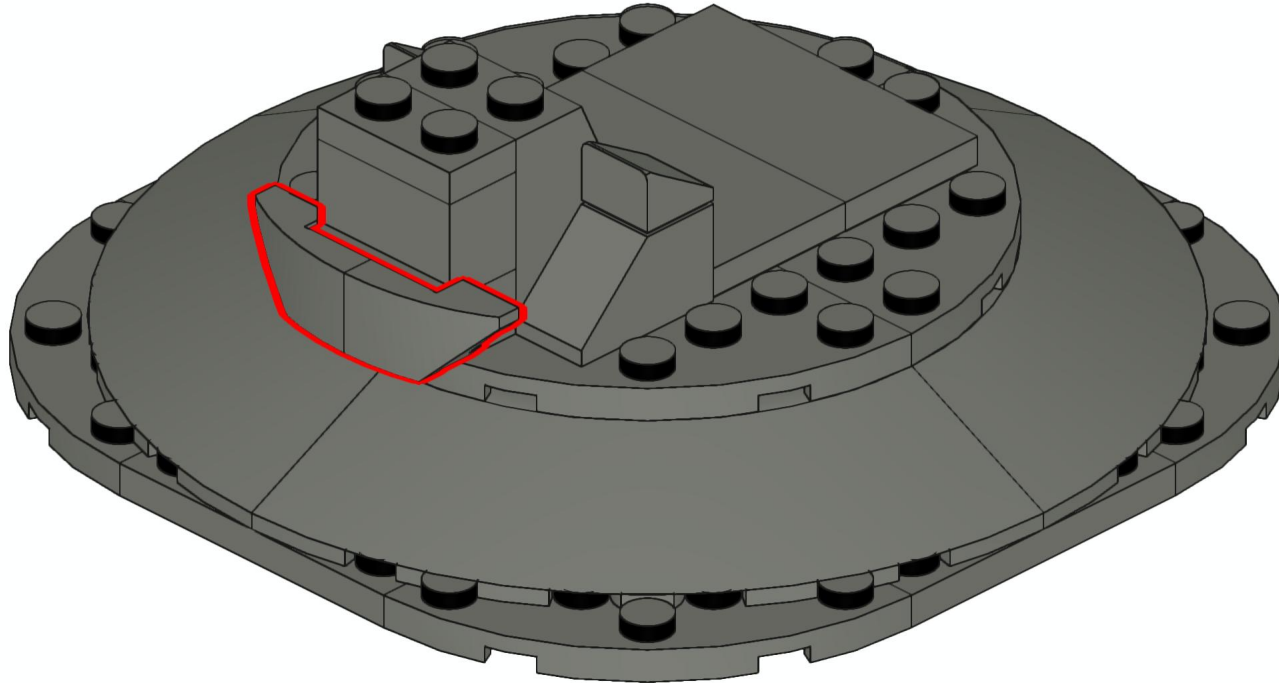
7



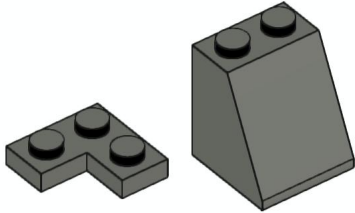
1x



1x

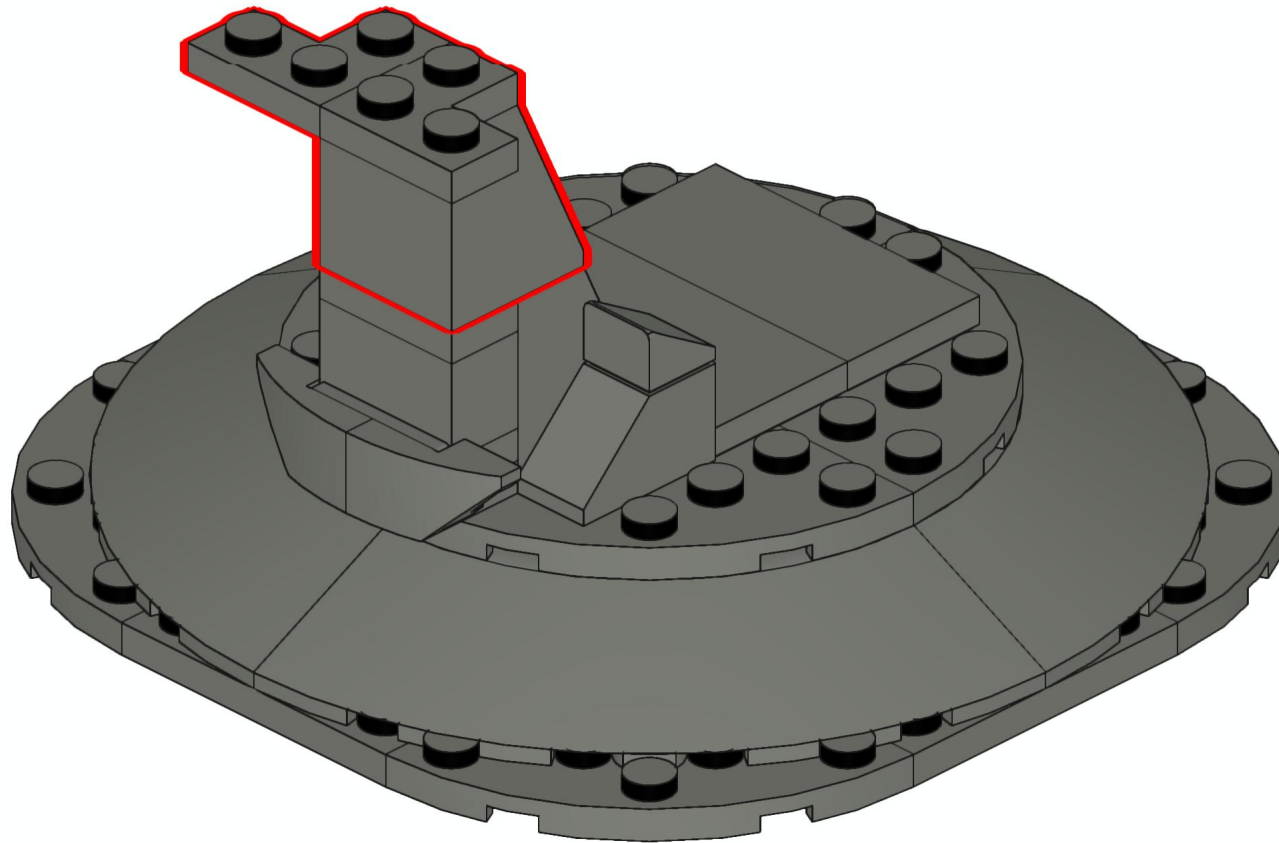


8

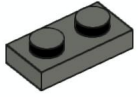


2x

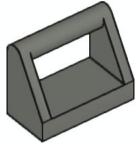
1x



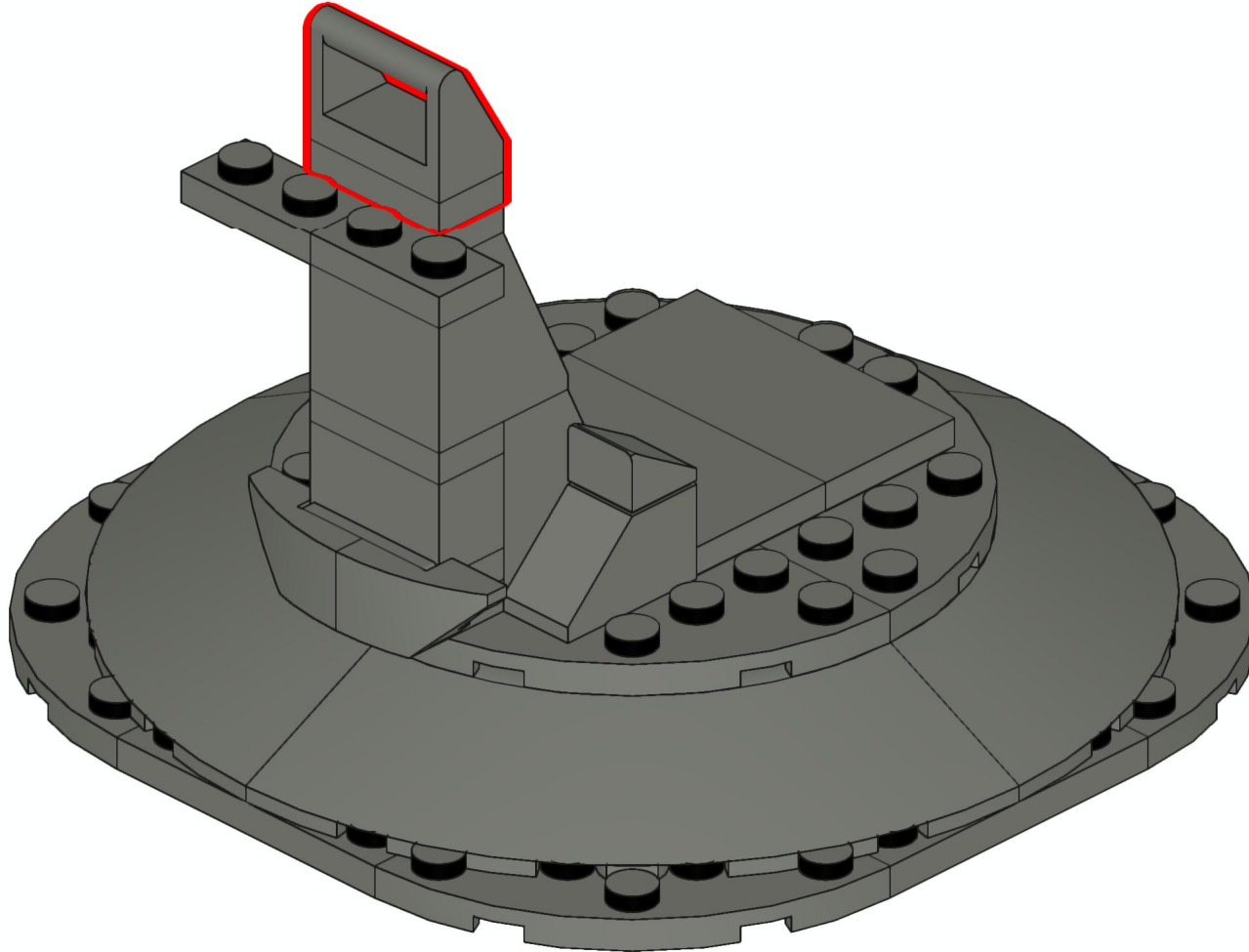
9



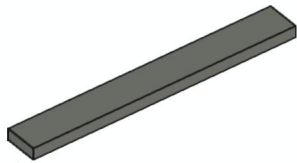
1x



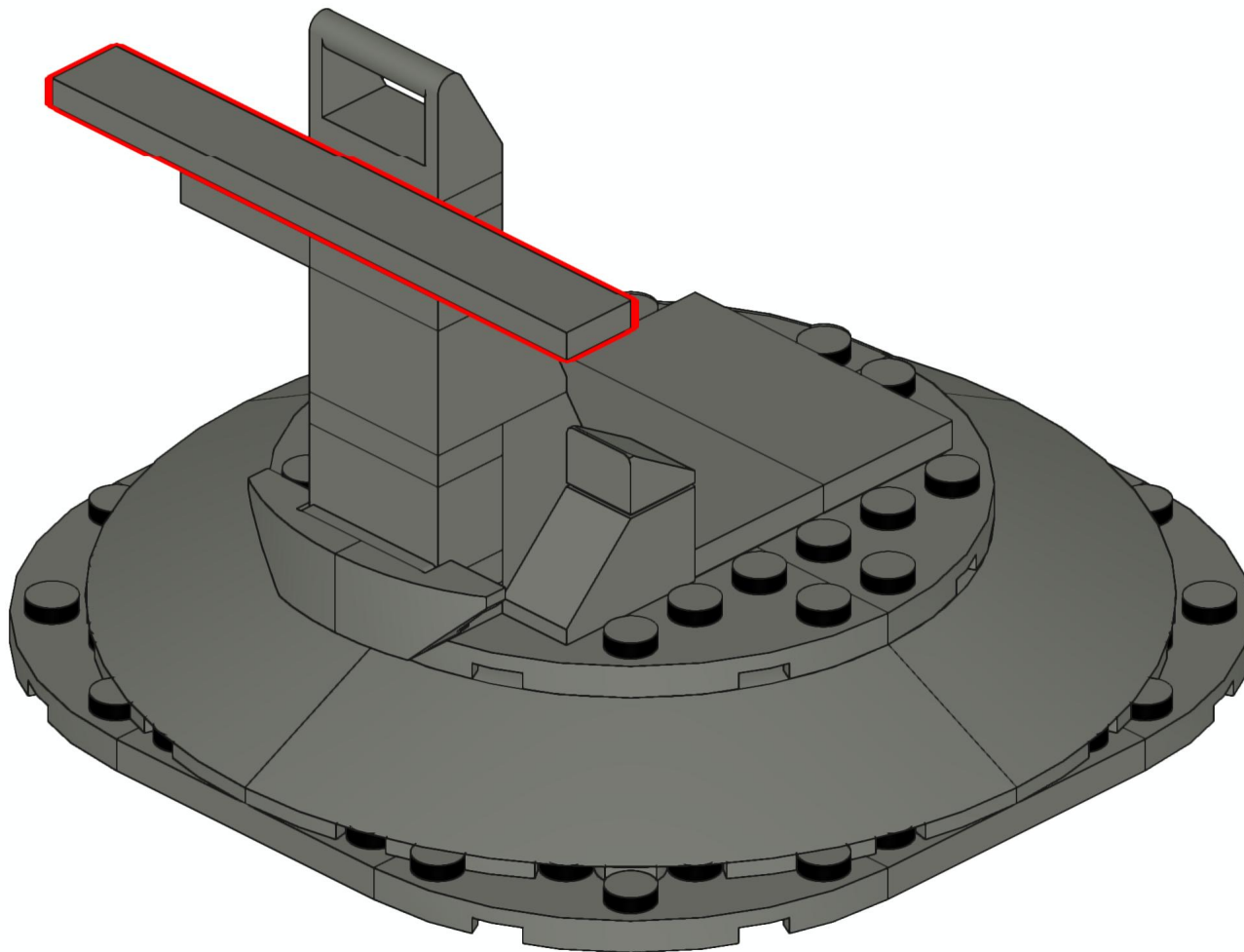
1x



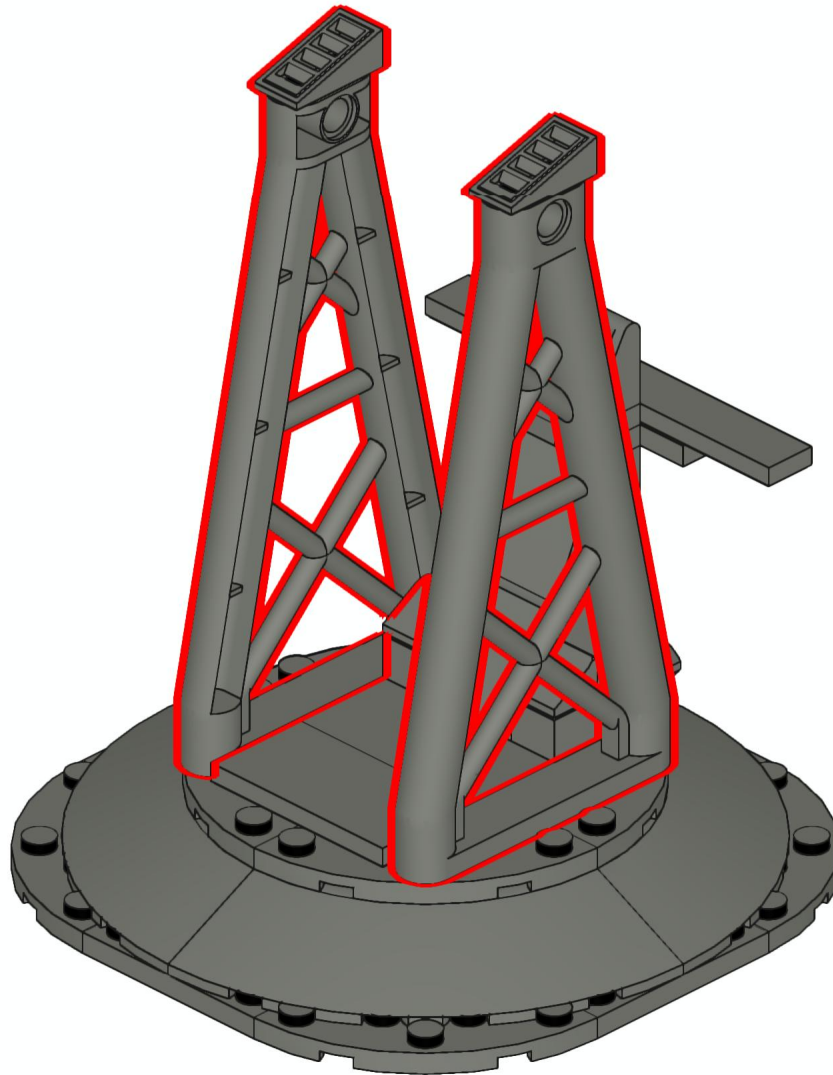
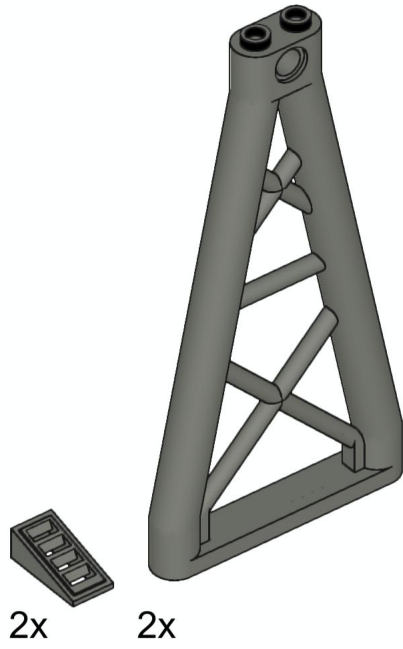
10



1x



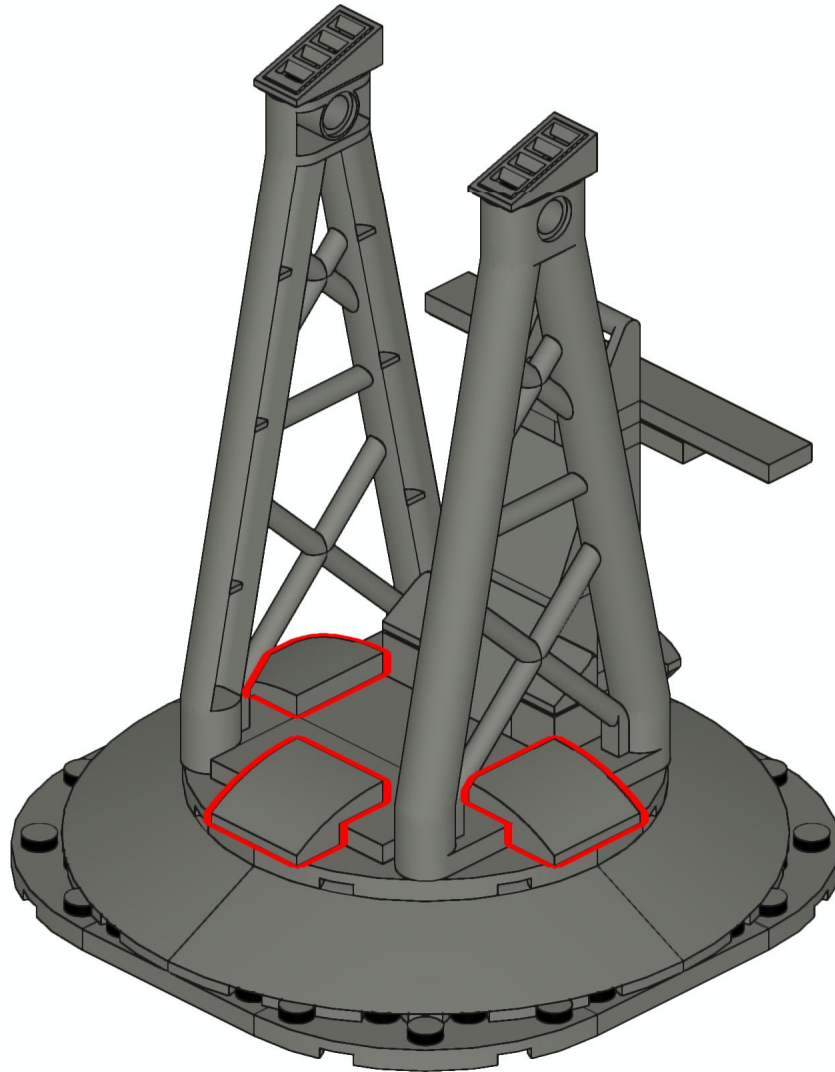
11



12



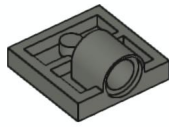
3x



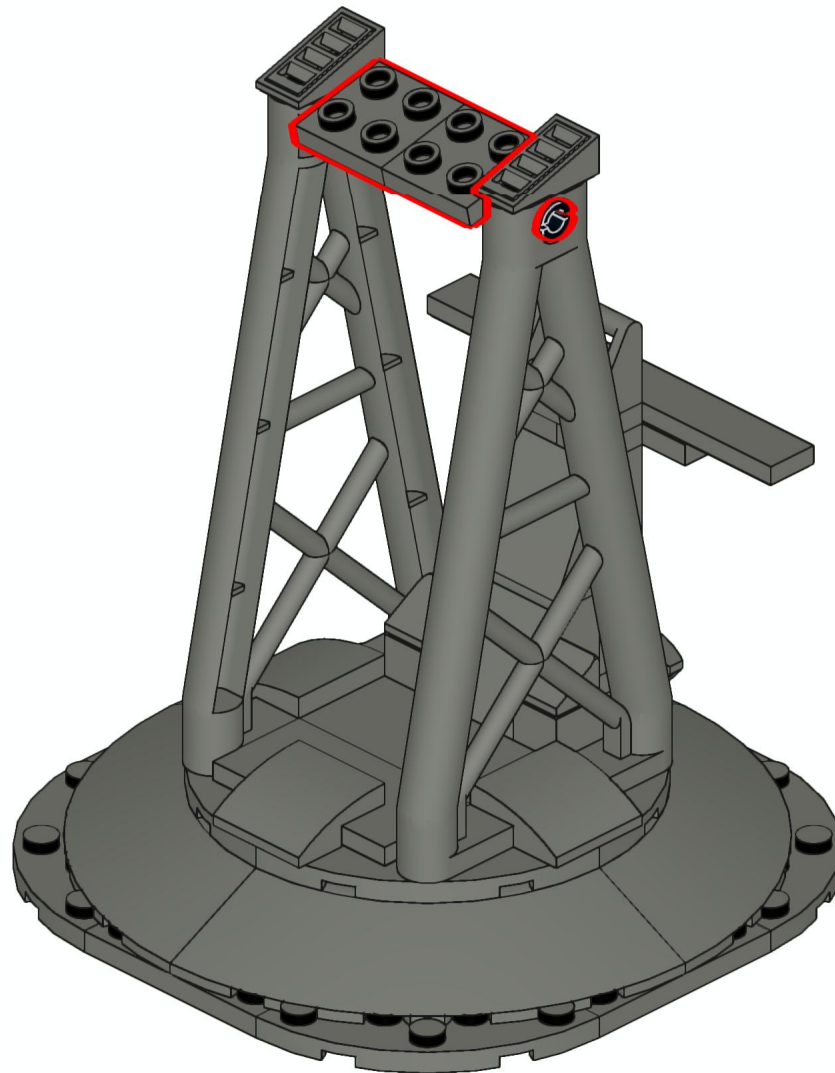
13



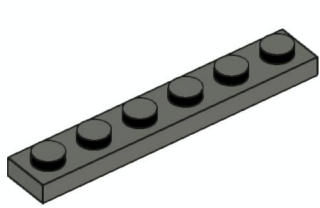
2x



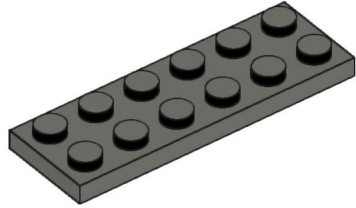
2x



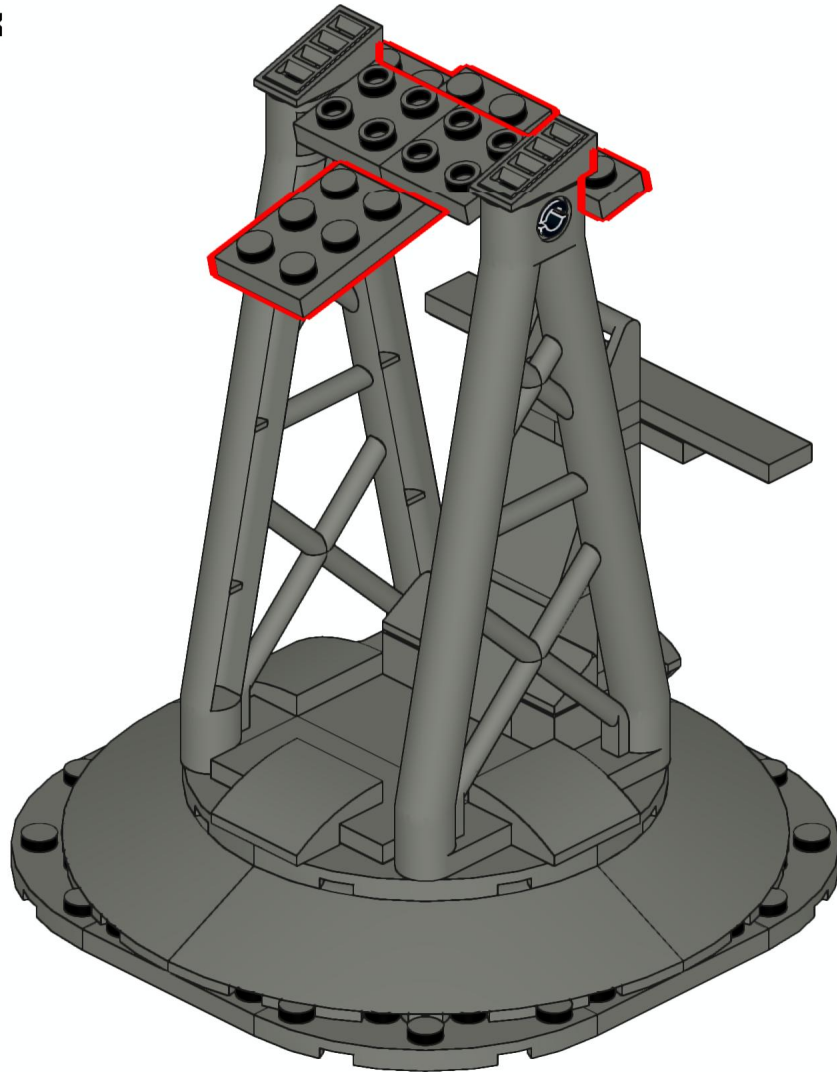
14



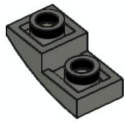
1x



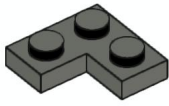
1x



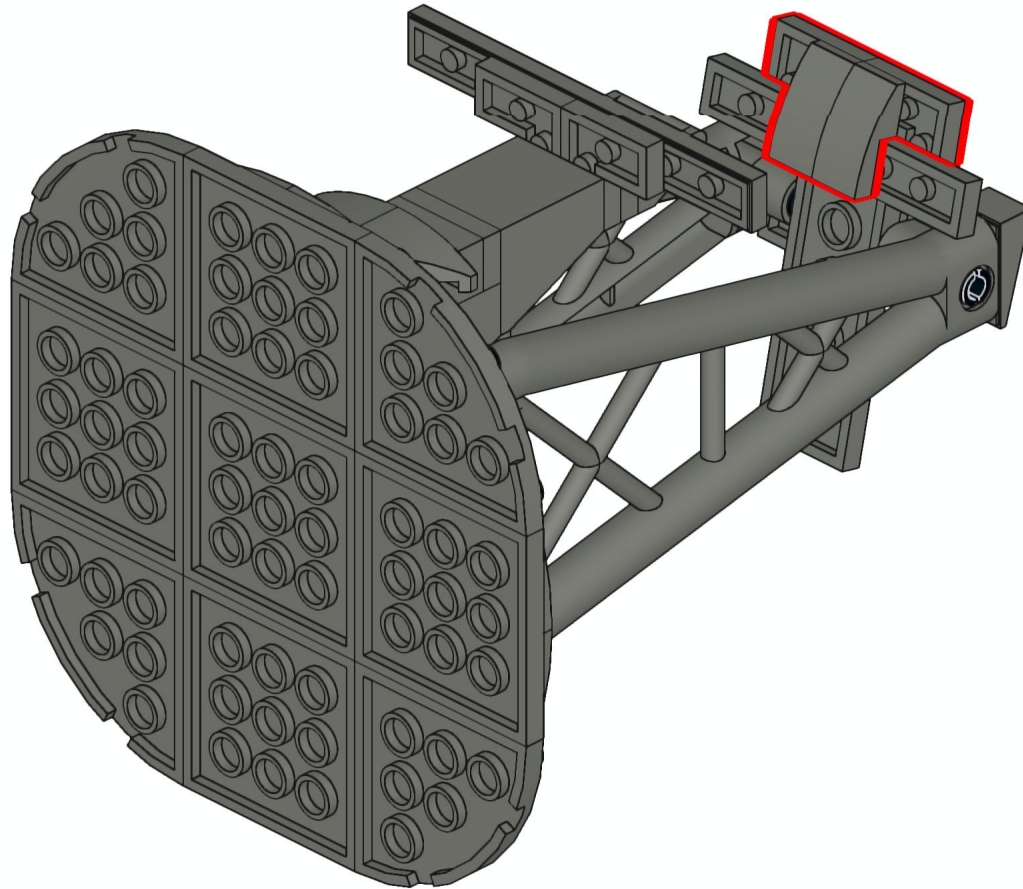
15



2x



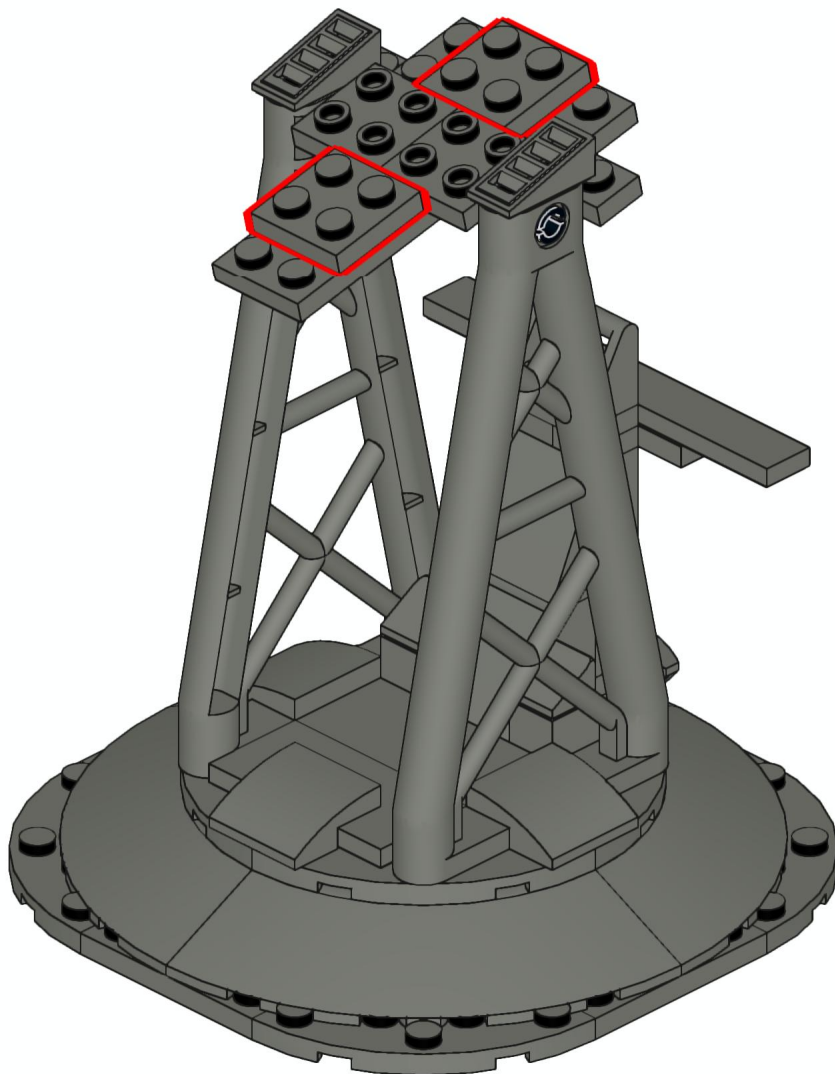
2x



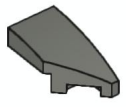
16



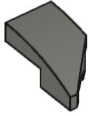
2x



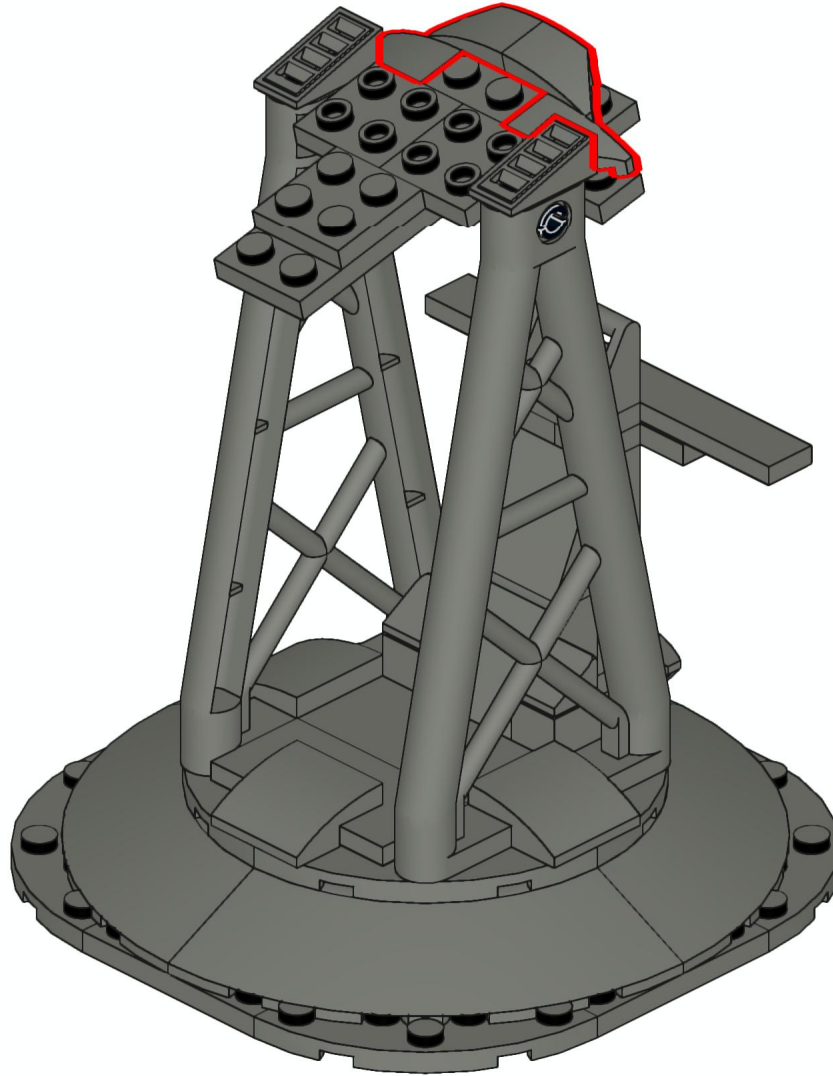
17



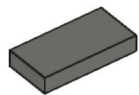
2x



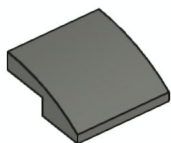
2x



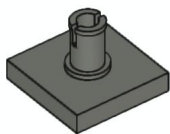
18



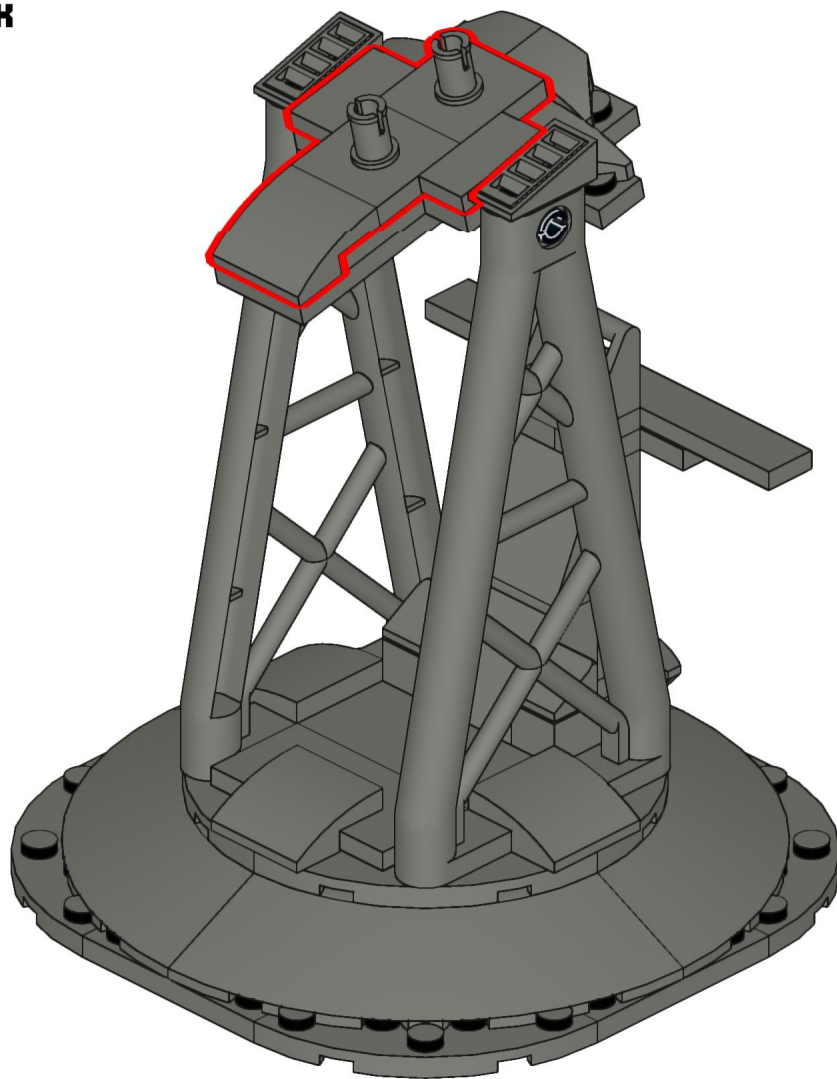
2x



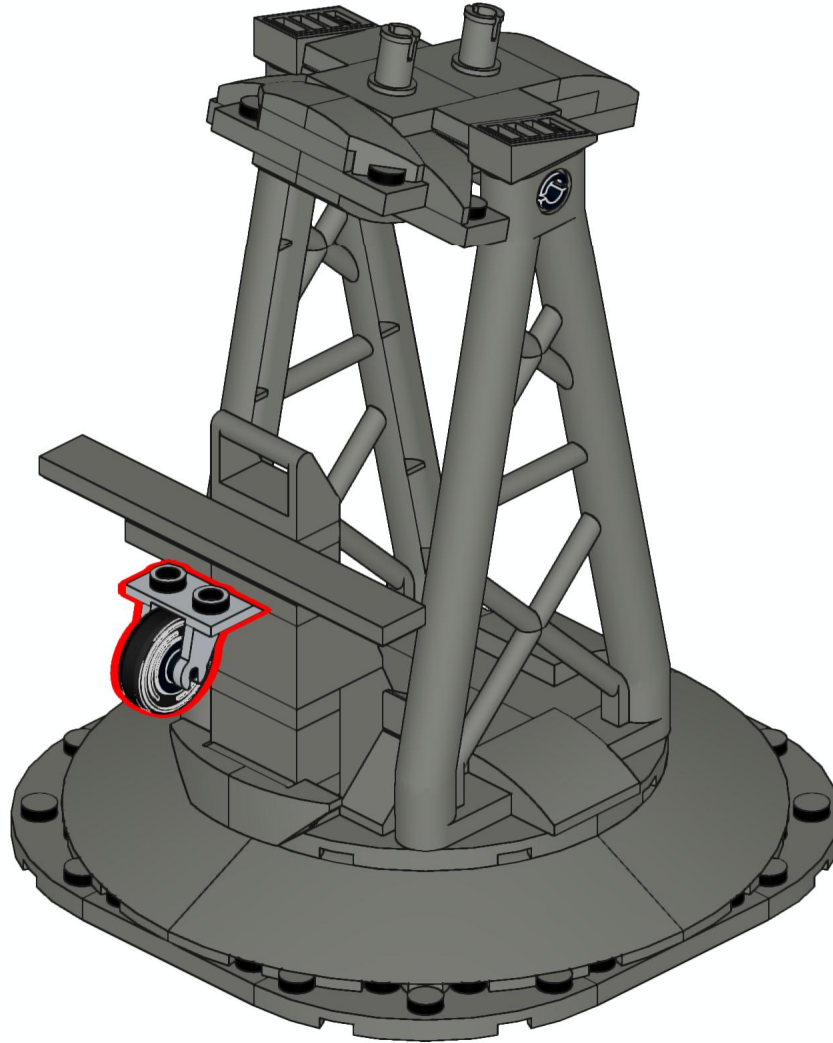
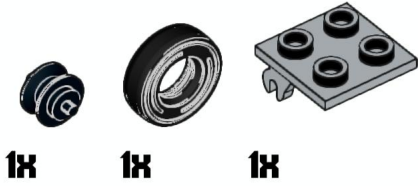
1x



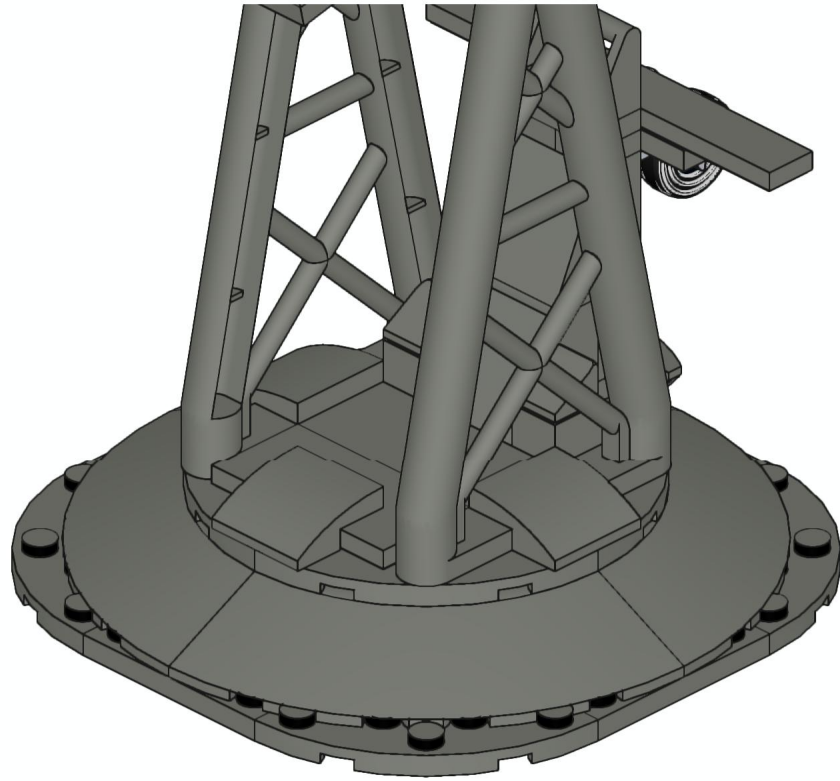
2x



19



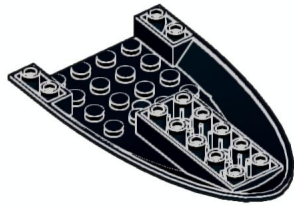
20



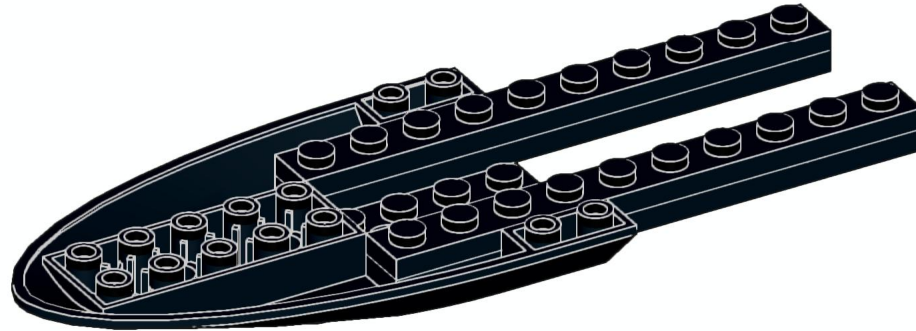
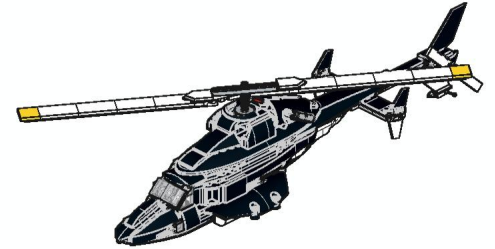
21



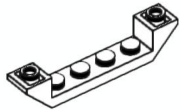
4x



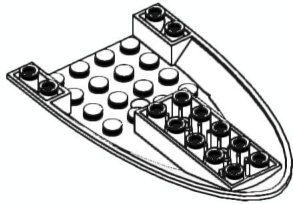
1x



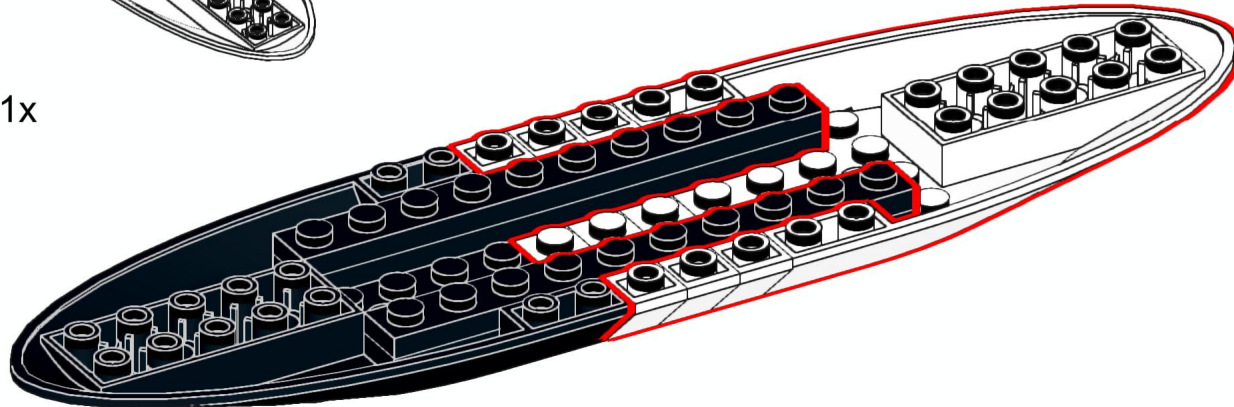
22



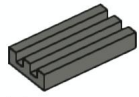
3x



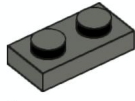
1x



23



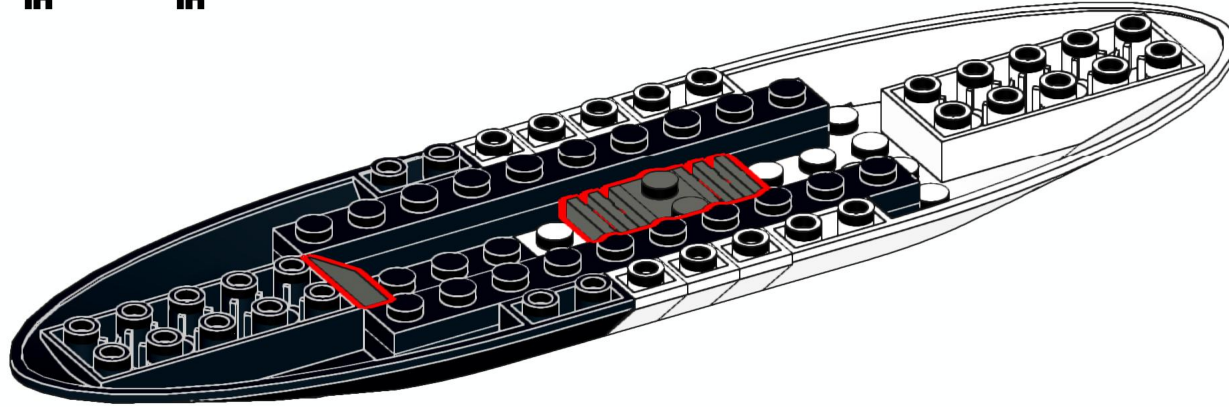
2x



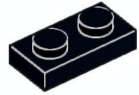
1x



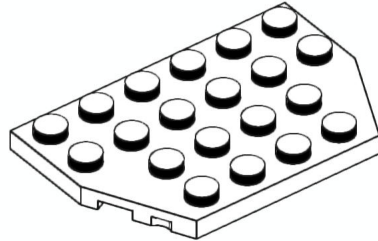
1x



24



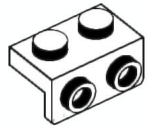
2x



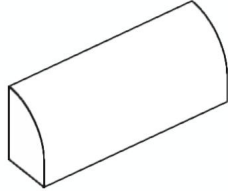
1x



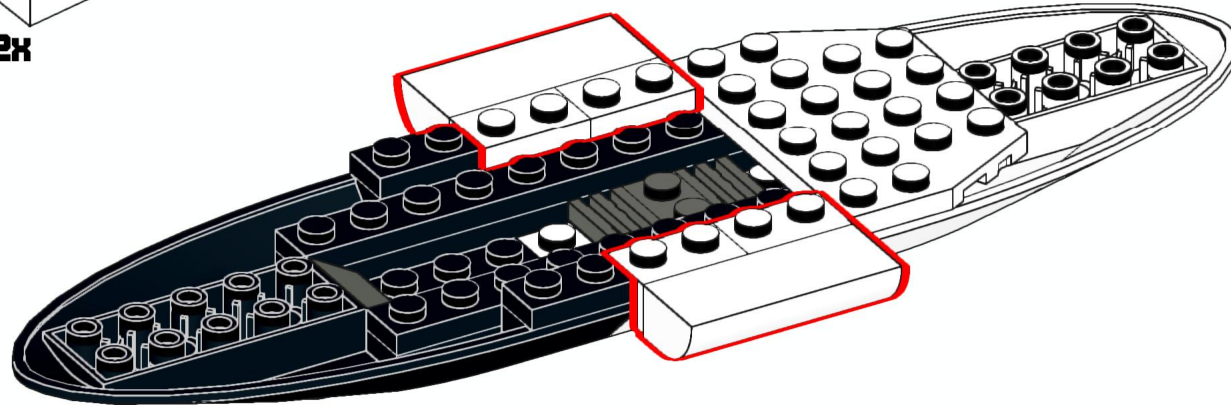
25



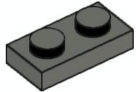
4x



2x



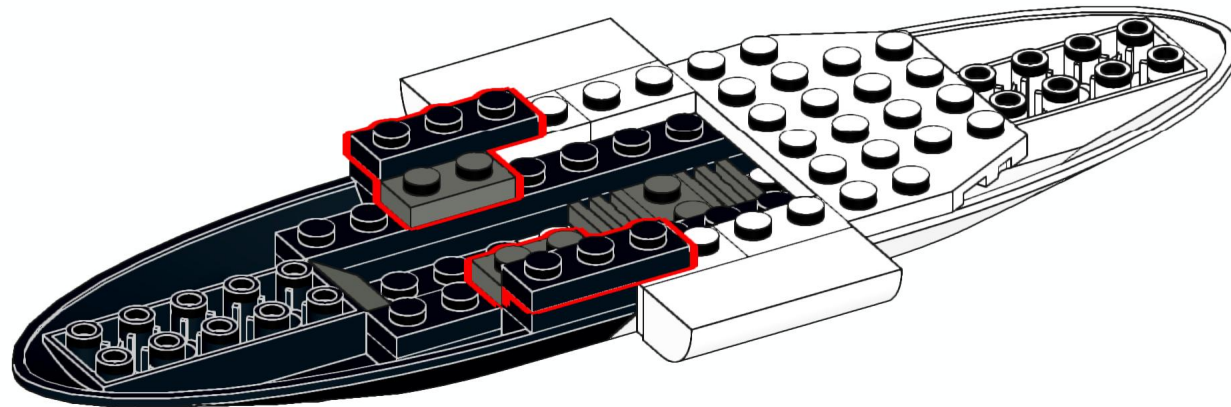
26



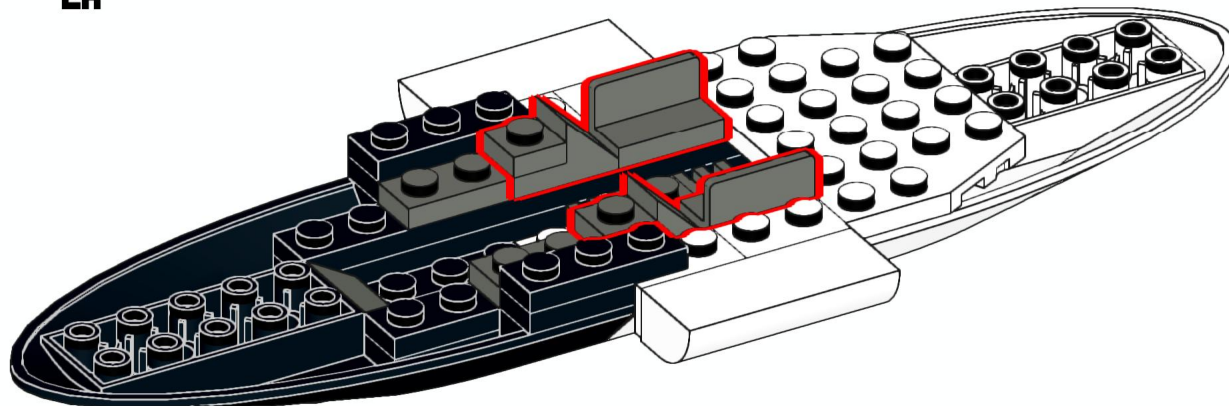
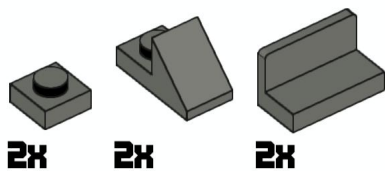
2x



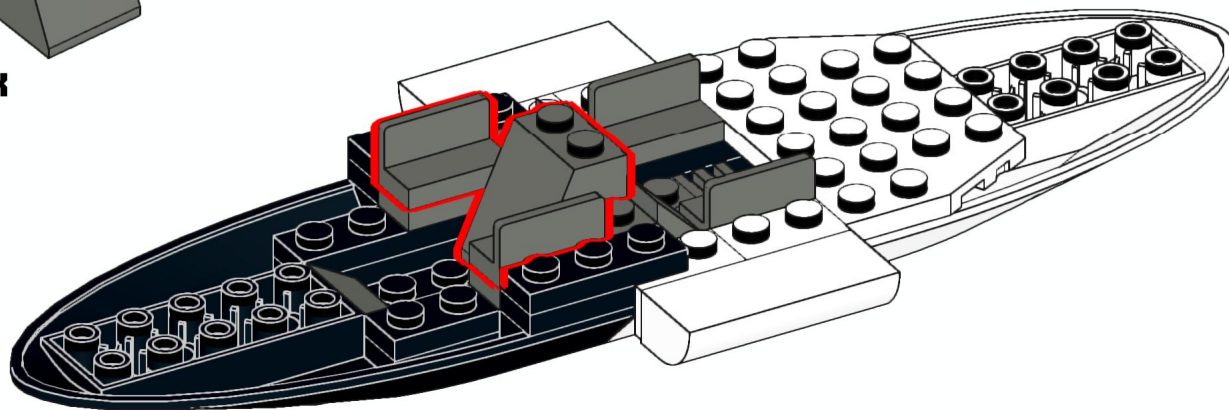
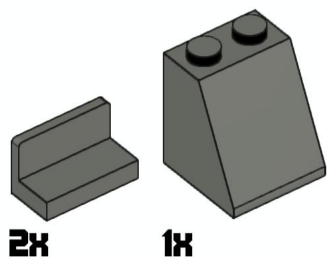
2x



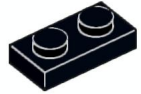
27



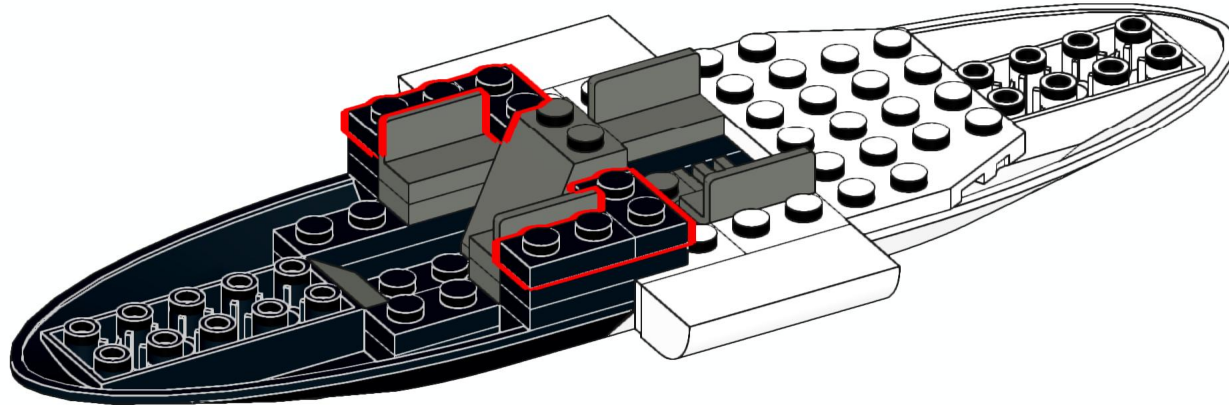
28



29



4x



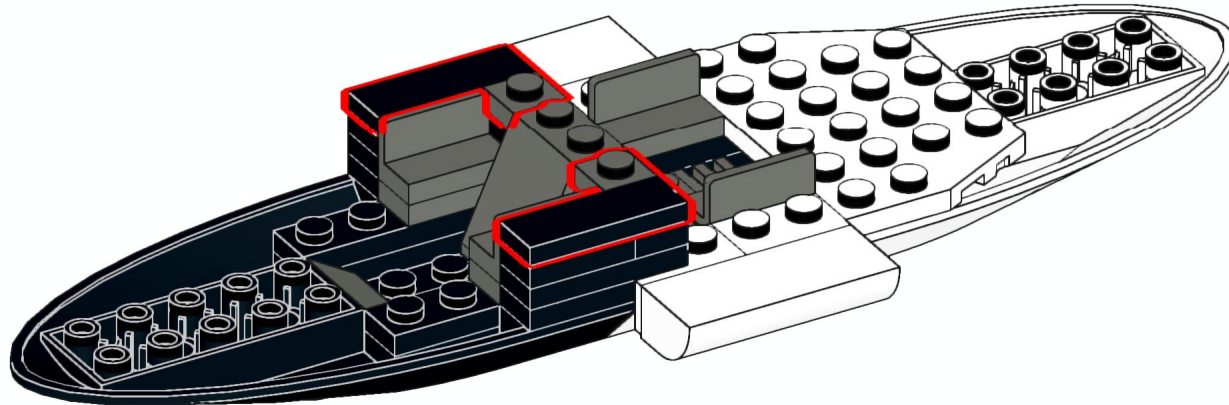
30



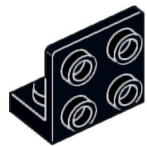
2x



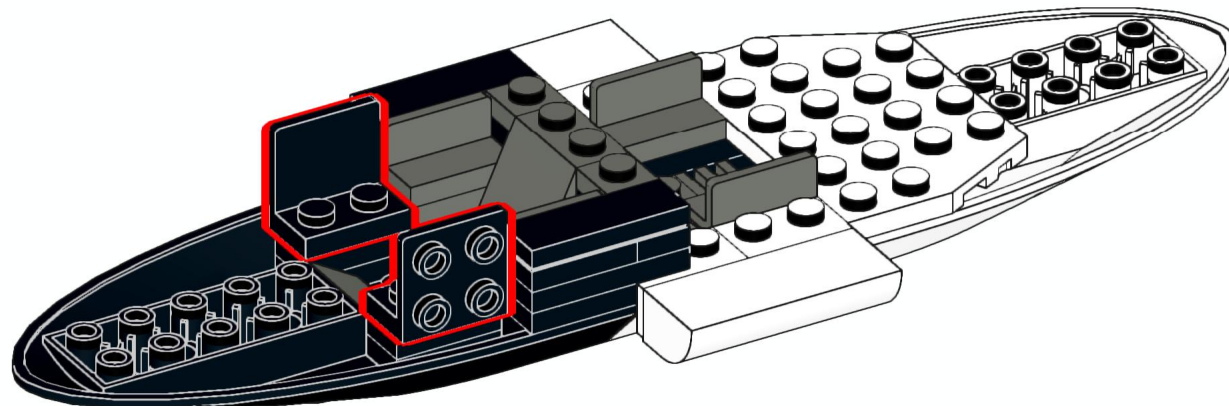
2x



31



2x



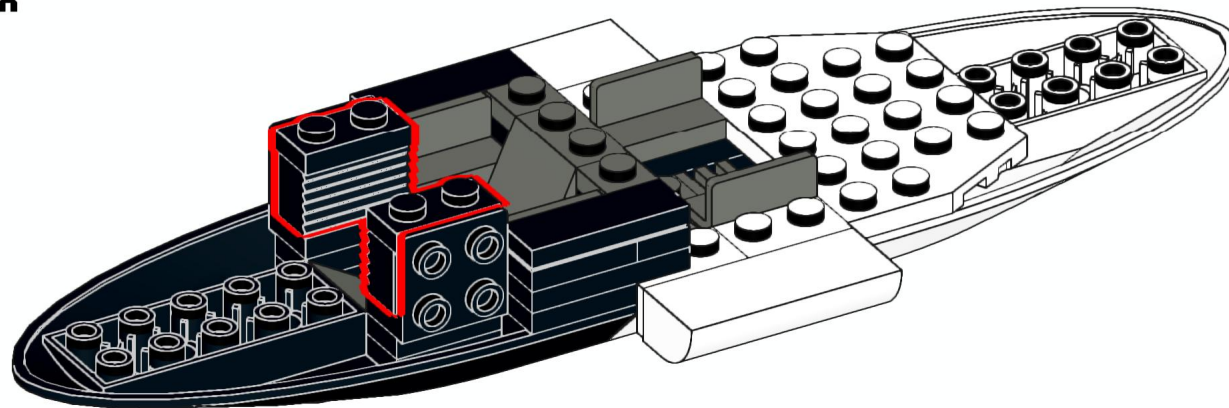
32



2x



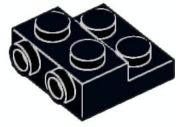
2x



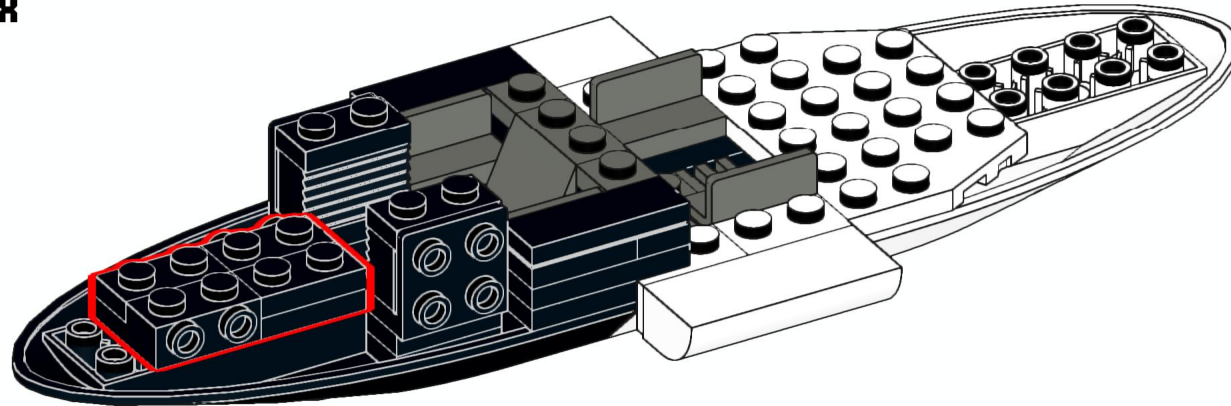
33



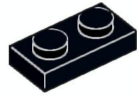
2x



2x



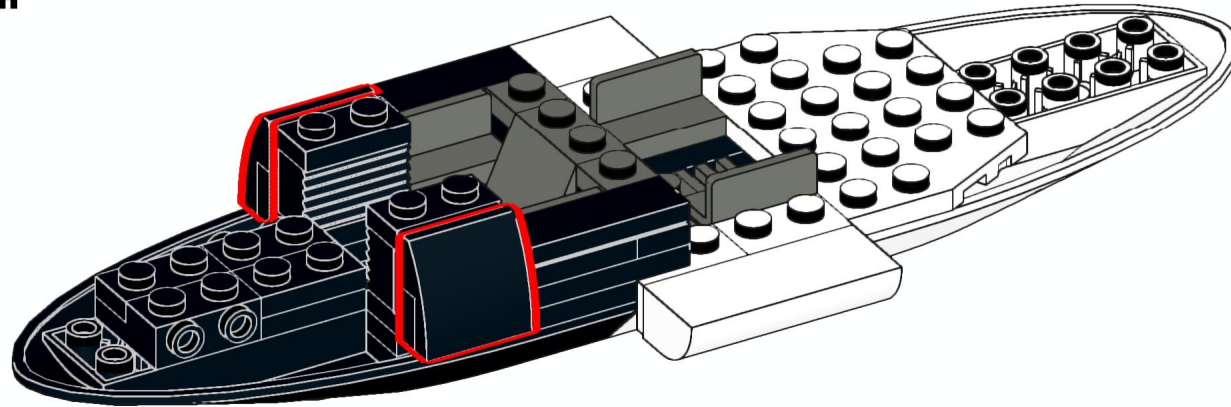
34



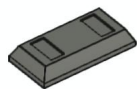
2x



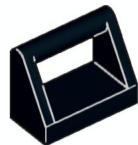
2x



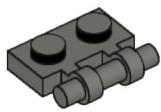
35



1x



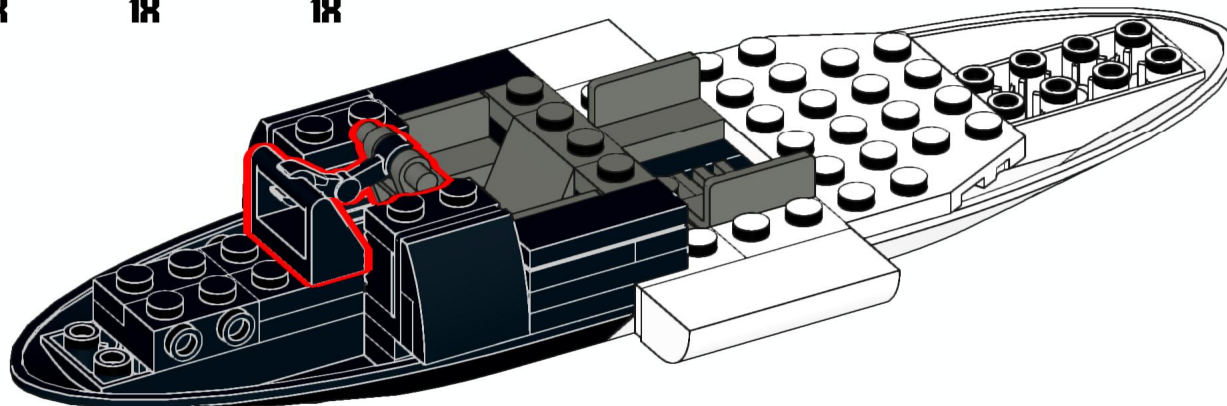
1x



1x



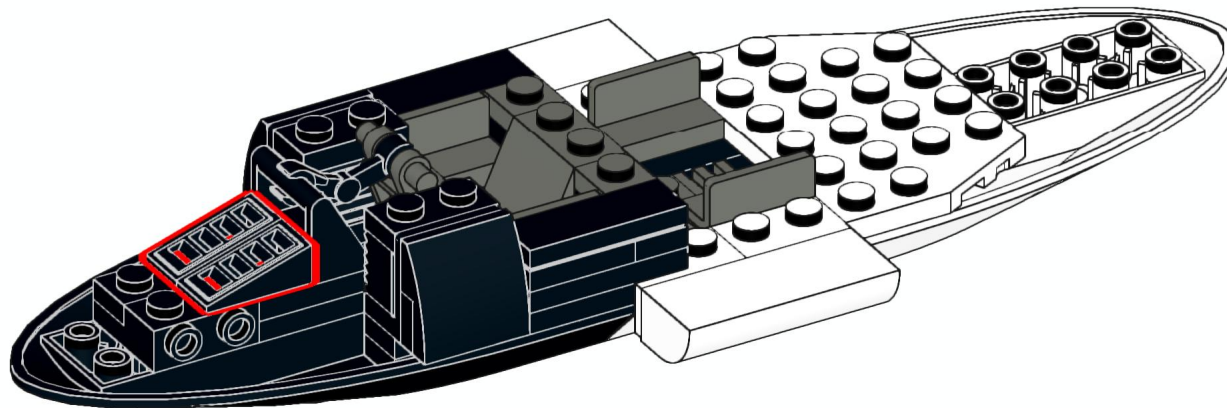
1x



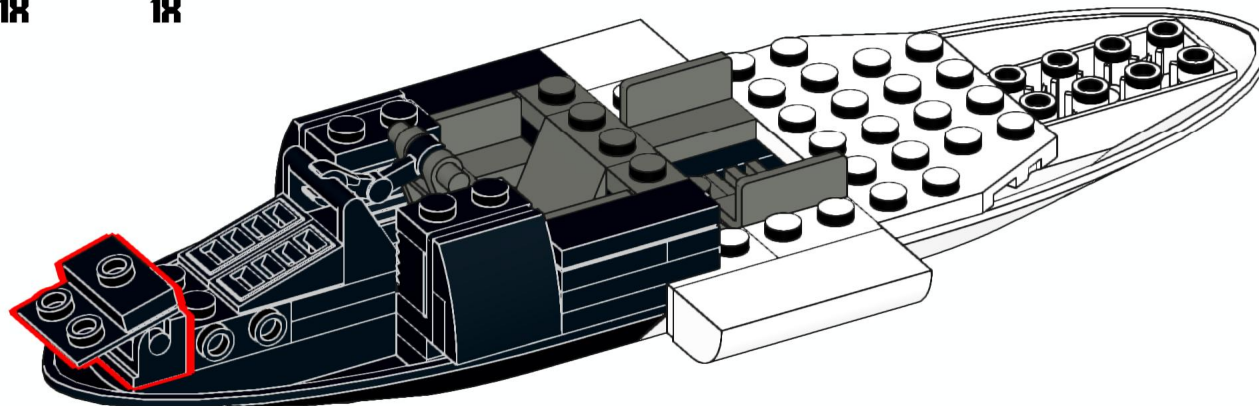
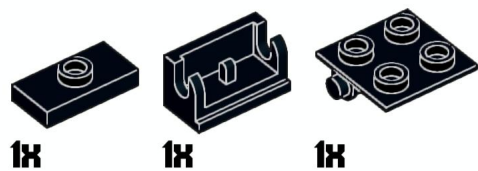
36



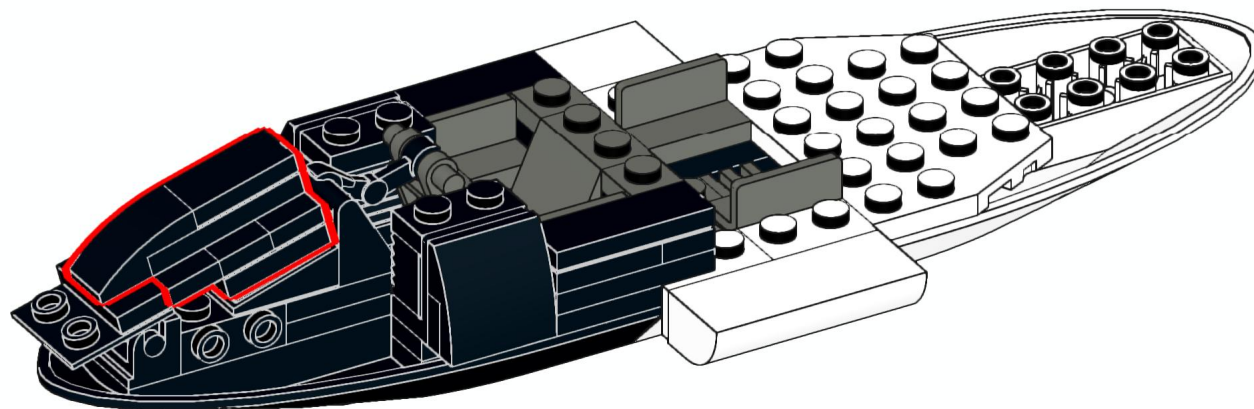
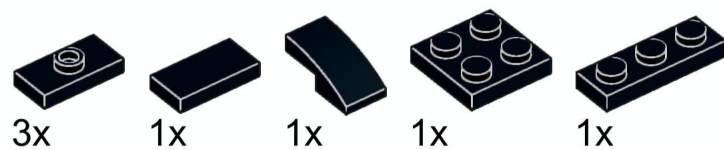
2x



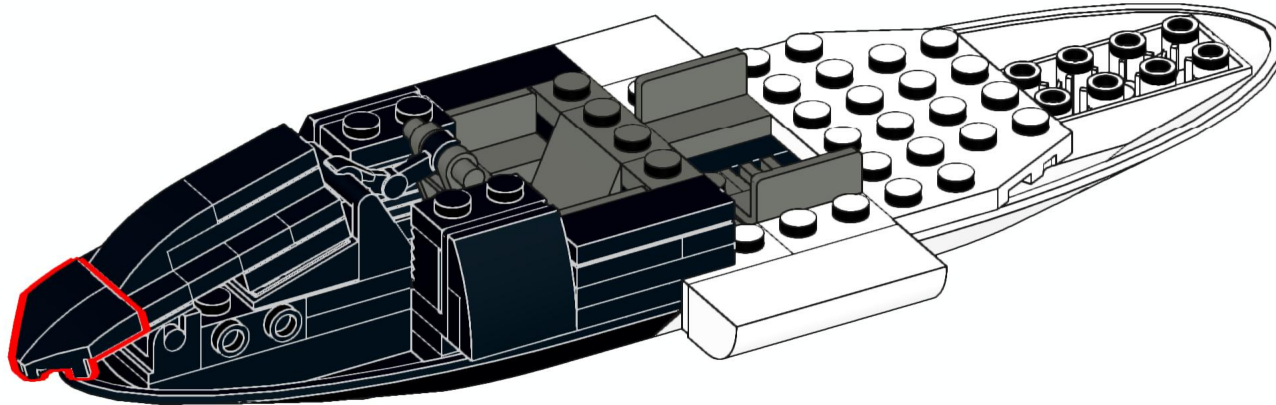
37



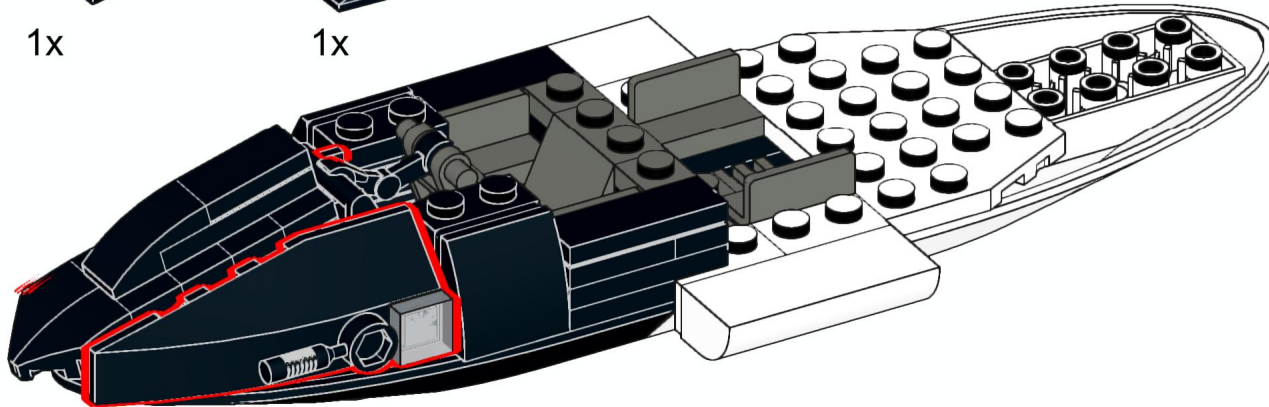
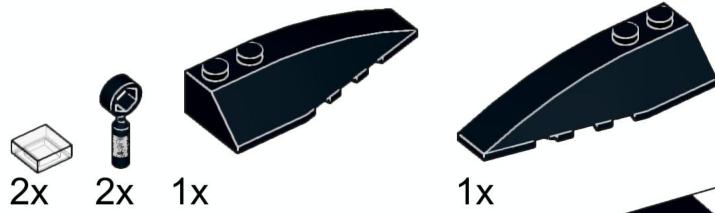
38



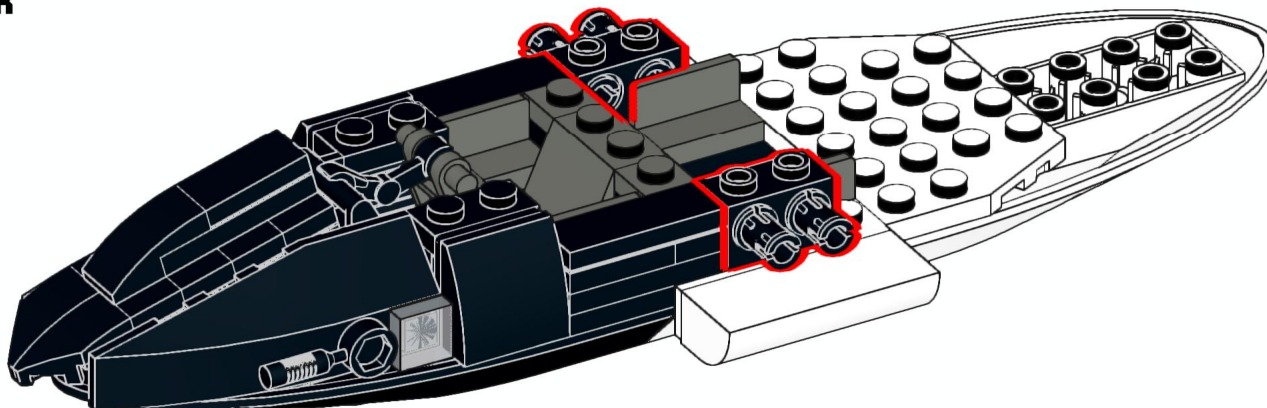
39



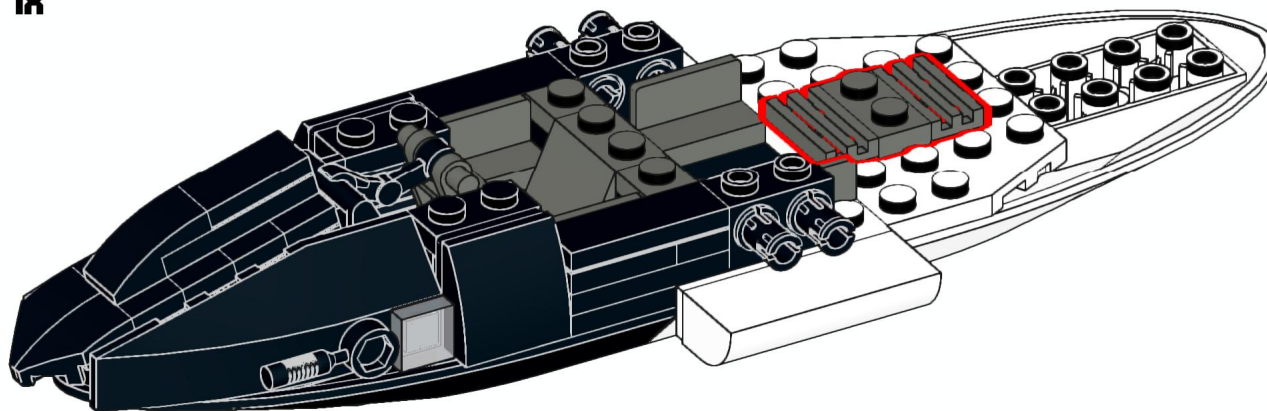
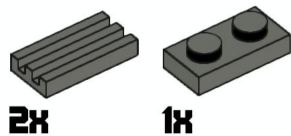
40



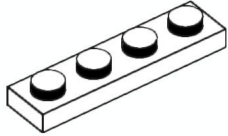
41



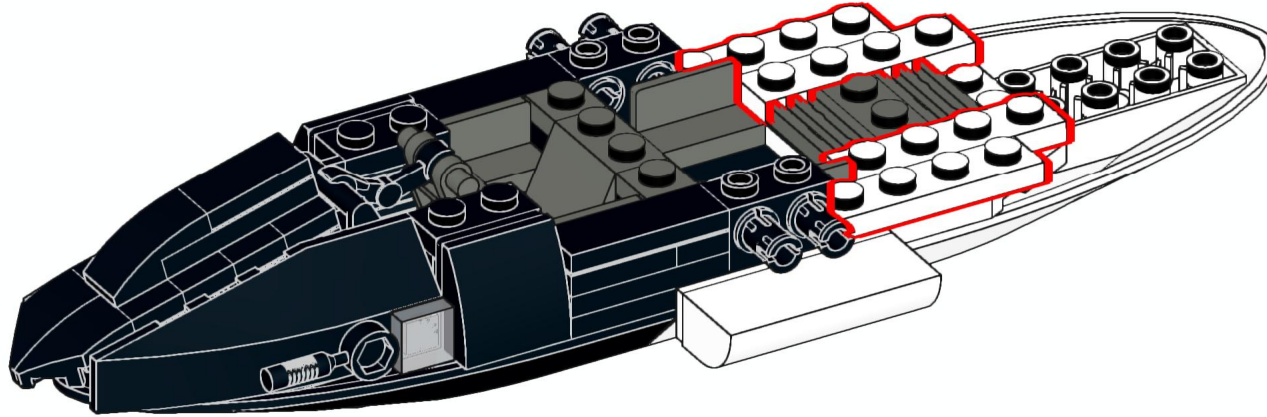
42



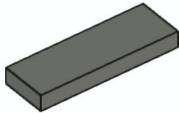
43



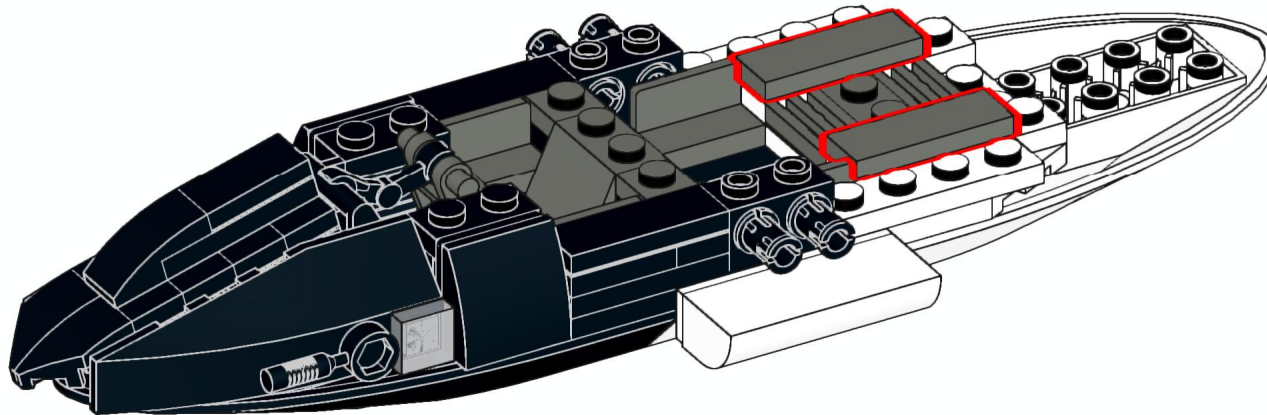
4x



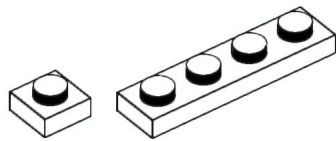
44



2x

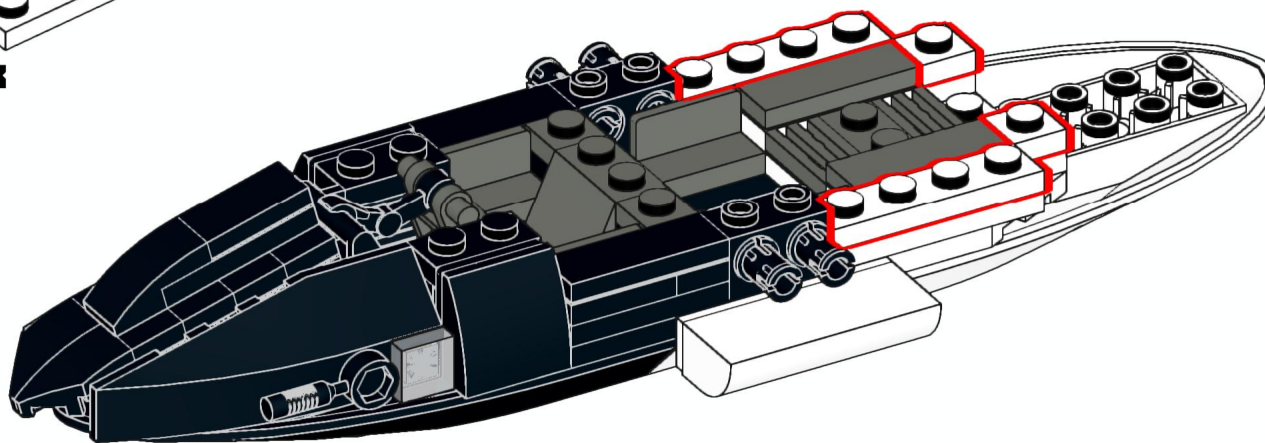


45



2x

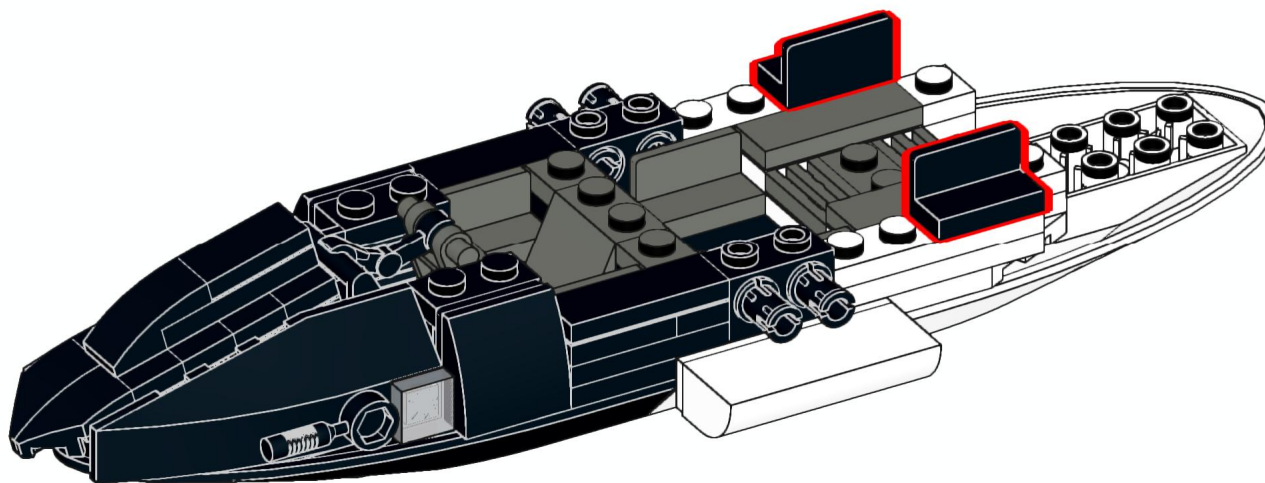
2x



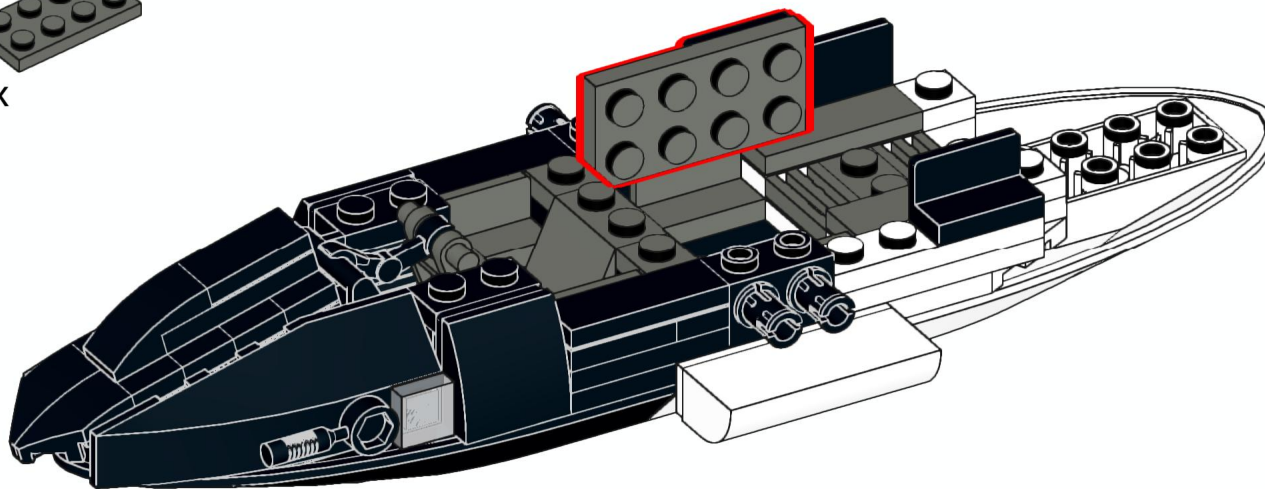
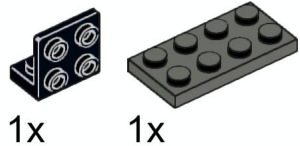
46



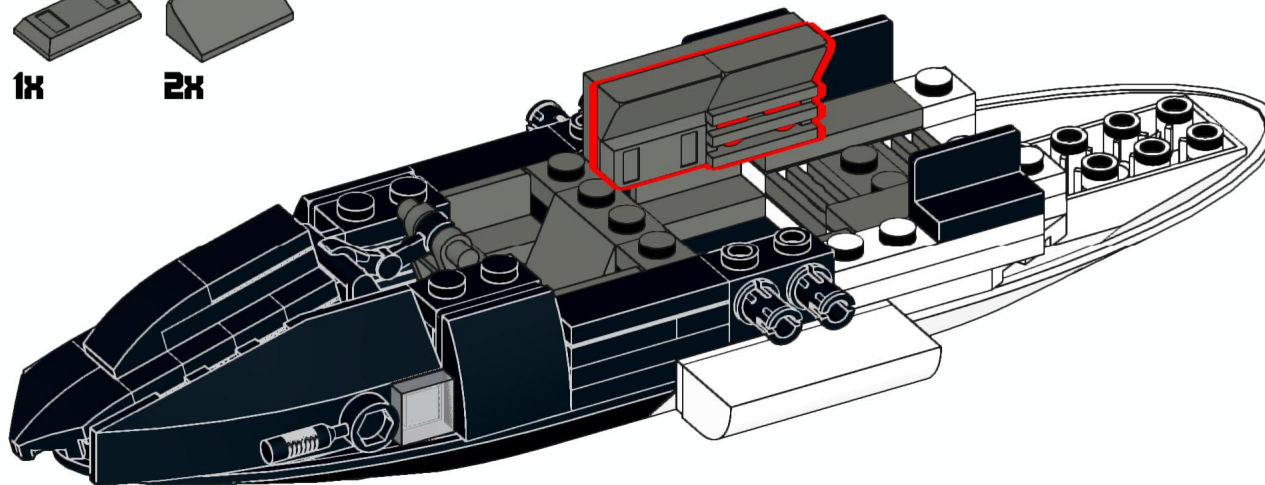
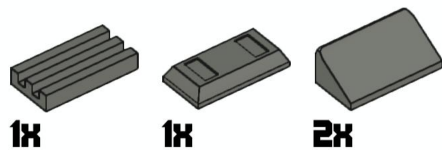
2x



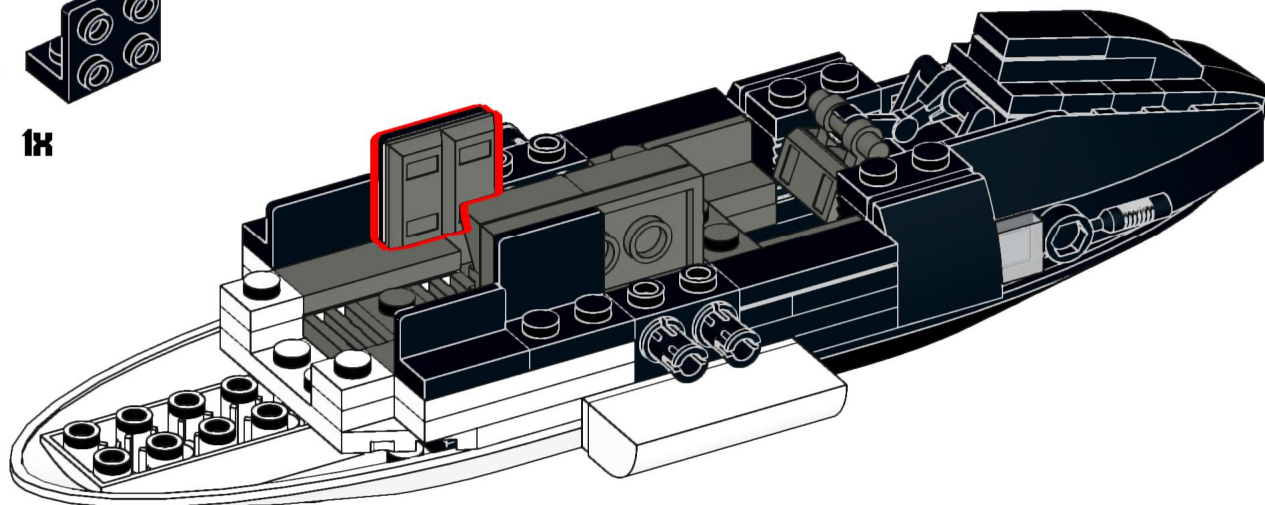
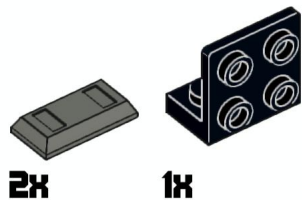
47



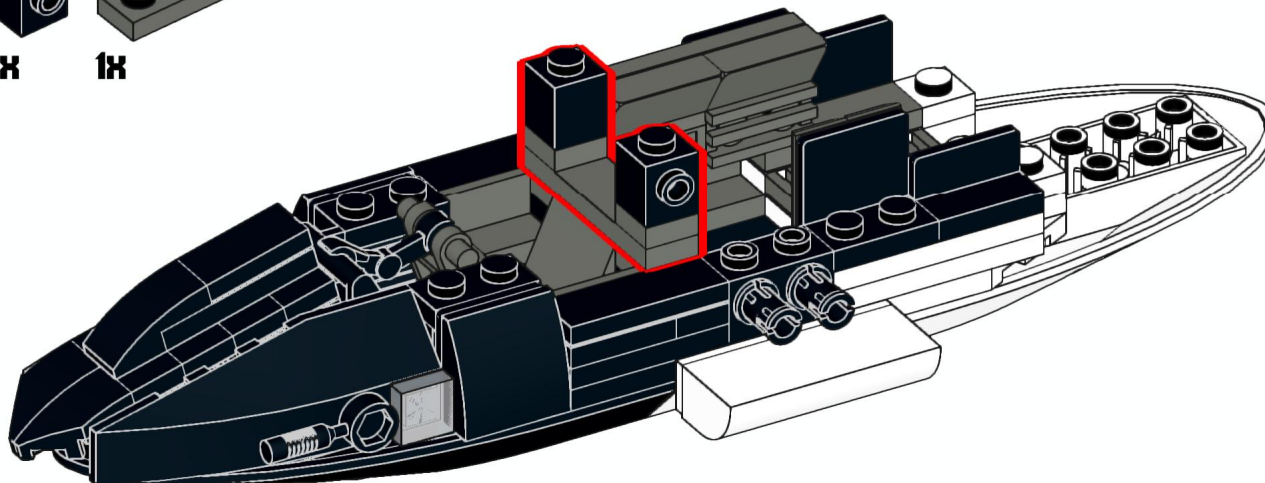
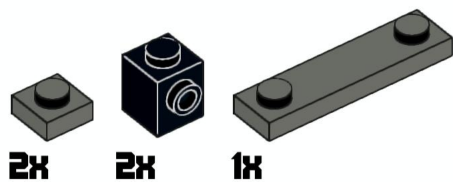
48



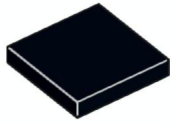
49



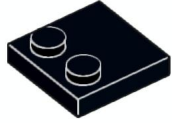
50



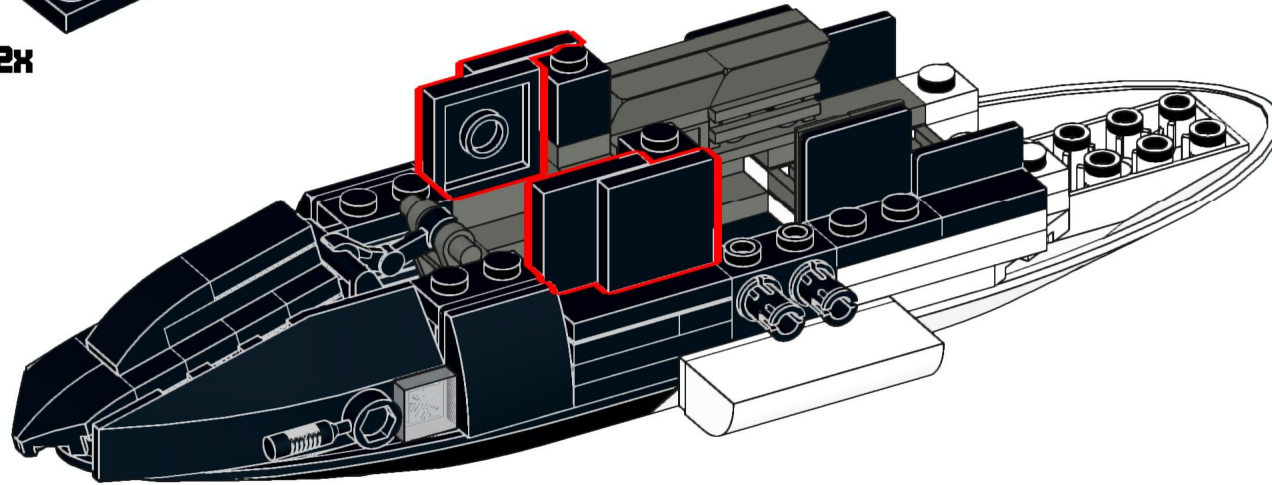
51



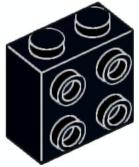
2x



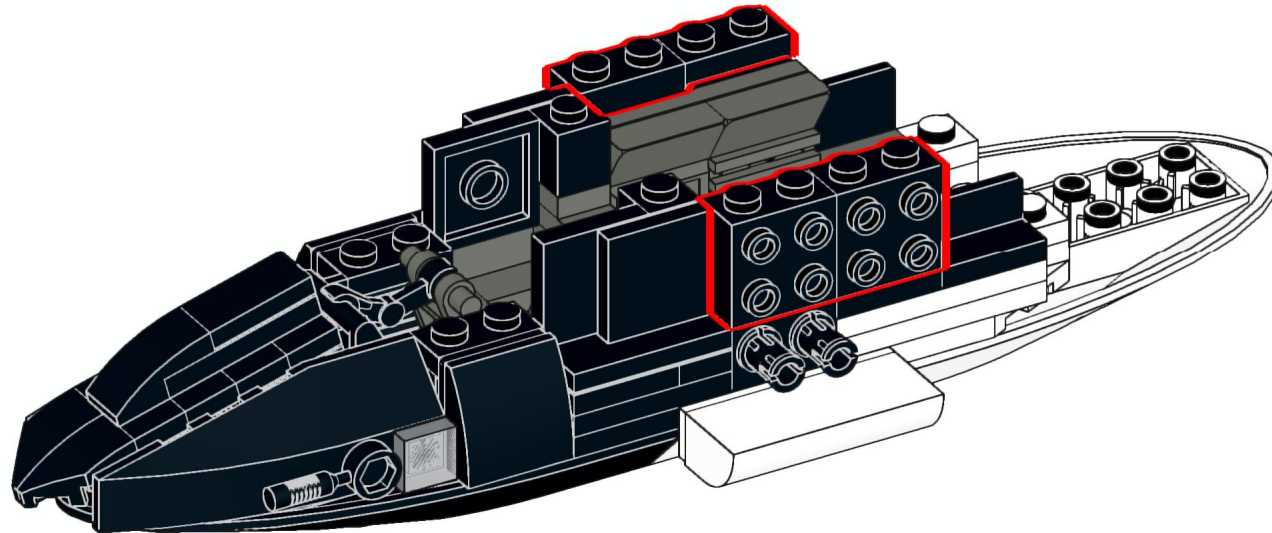
2x



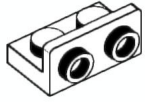
52



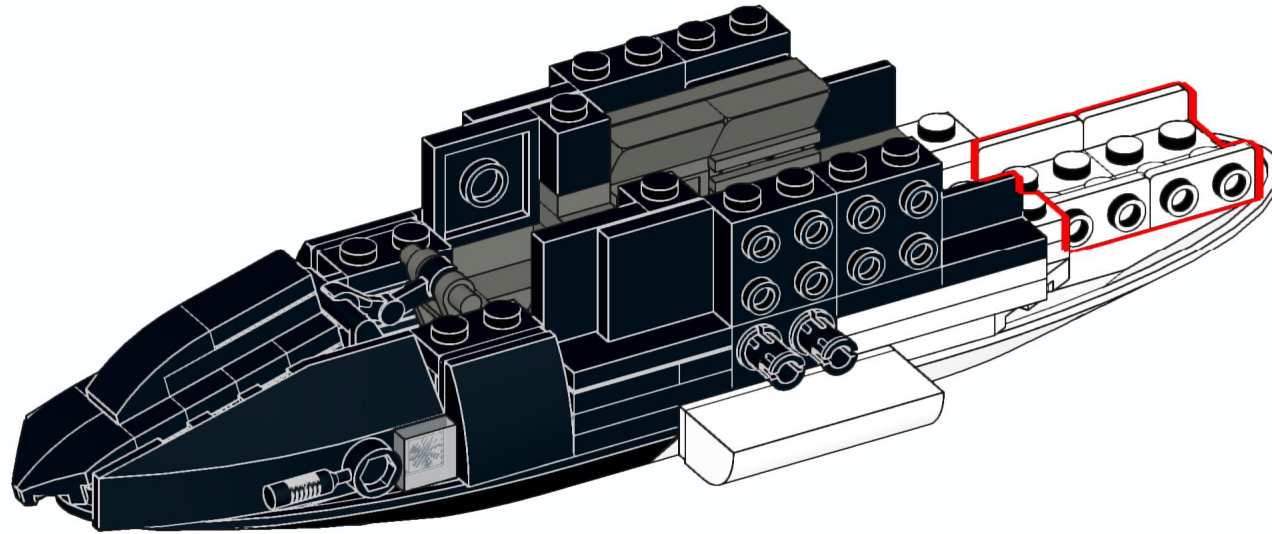
4x



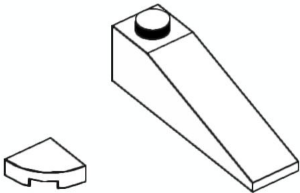
53



4x

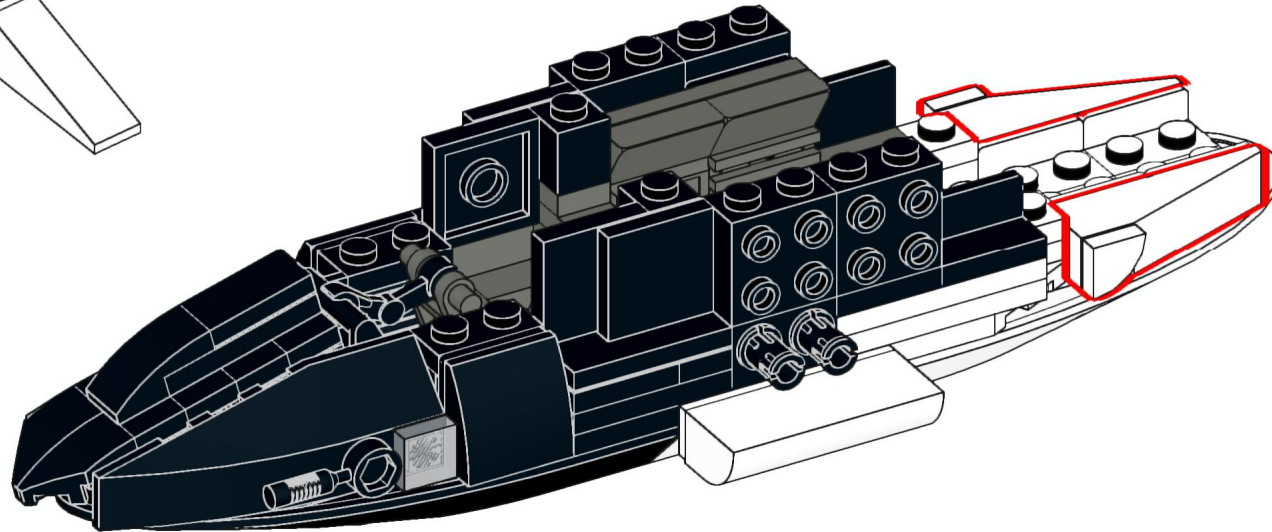


54

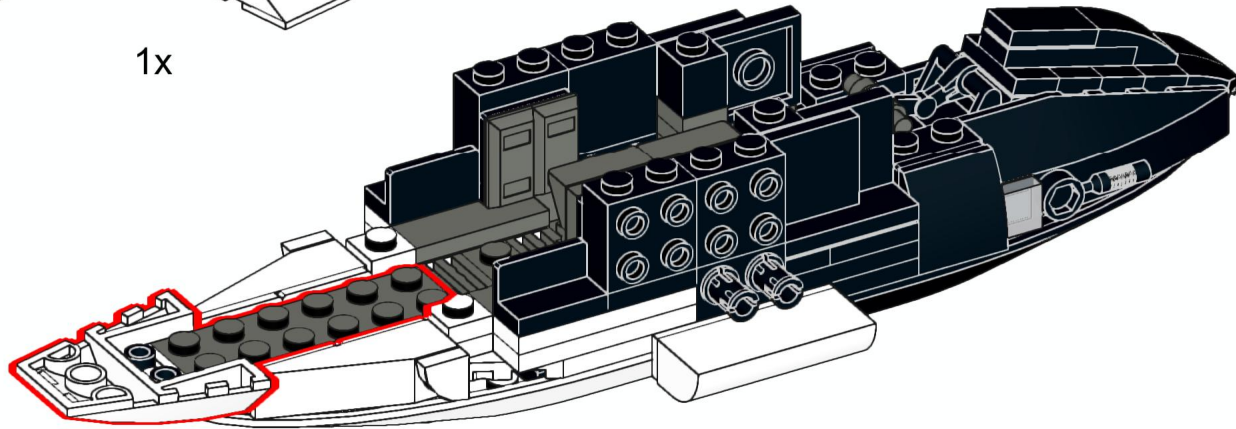
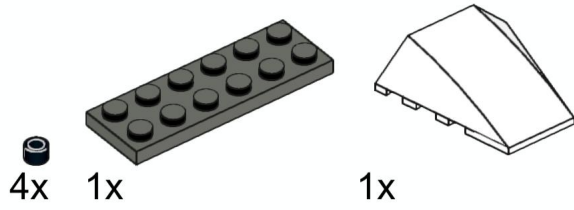


2x

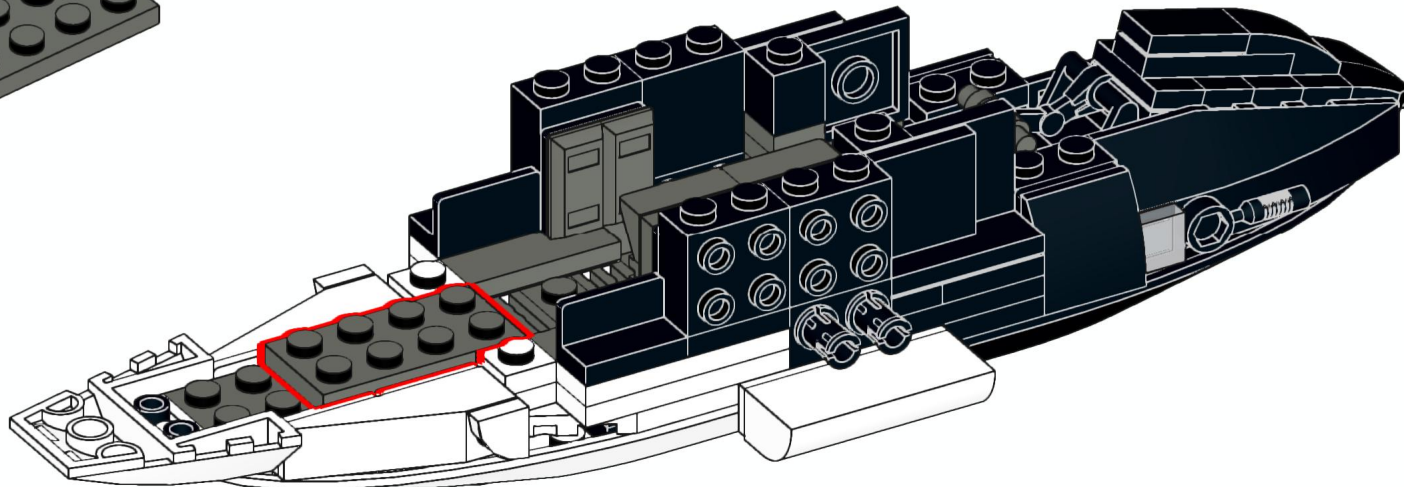
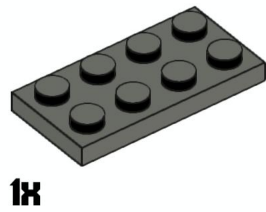
2x



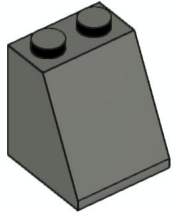
55



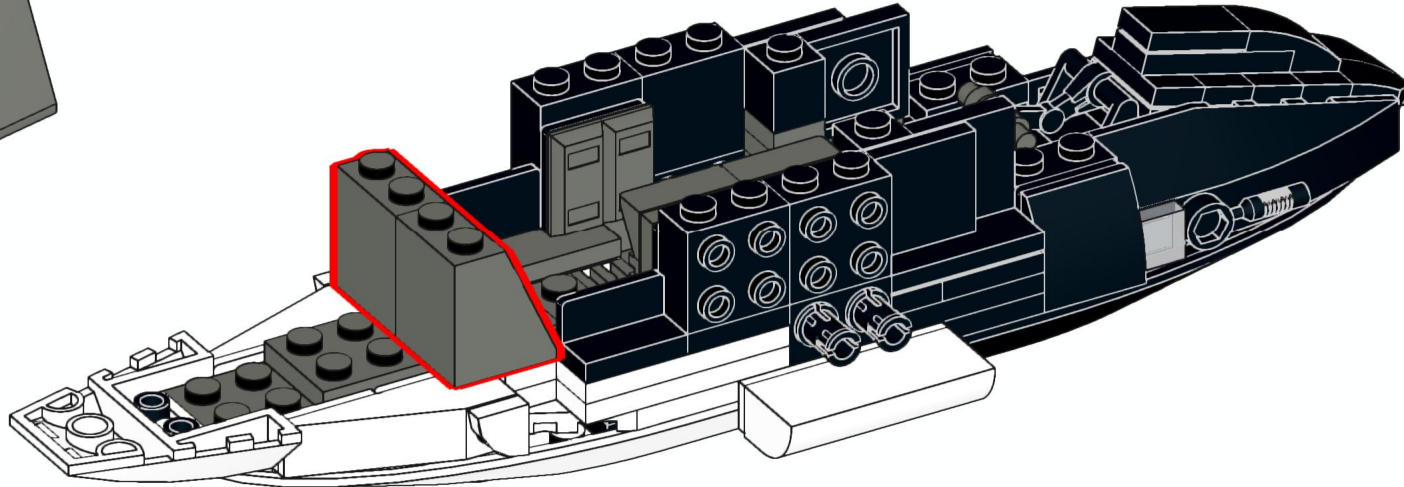
56



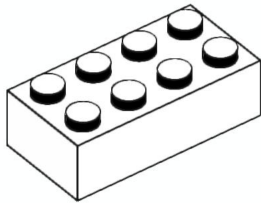
57



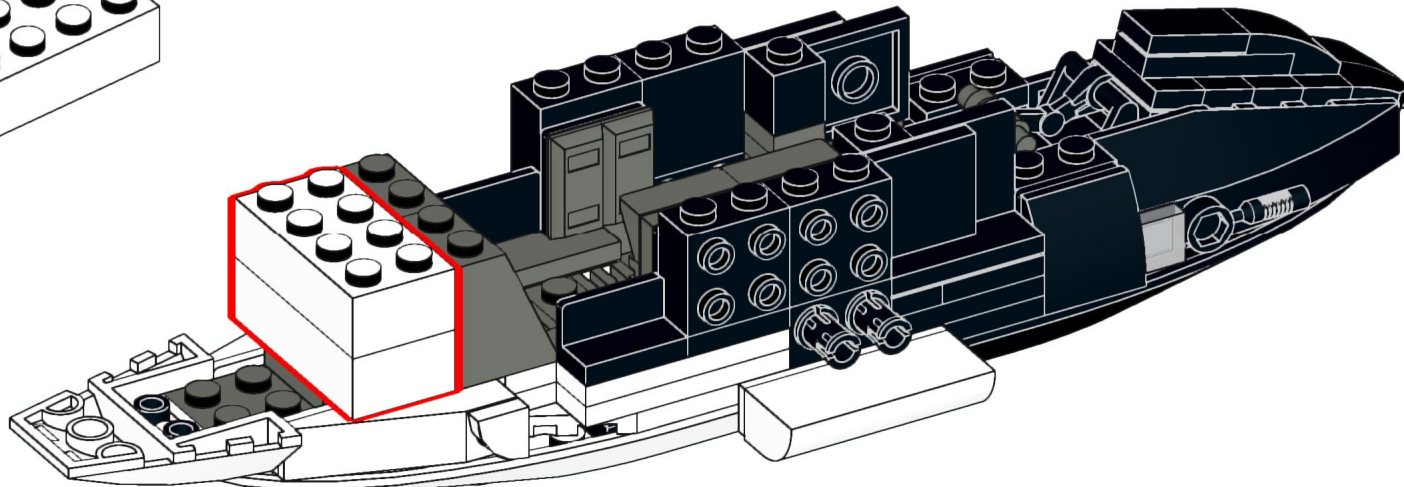
2x



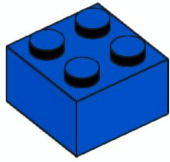
58



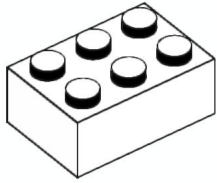
2x



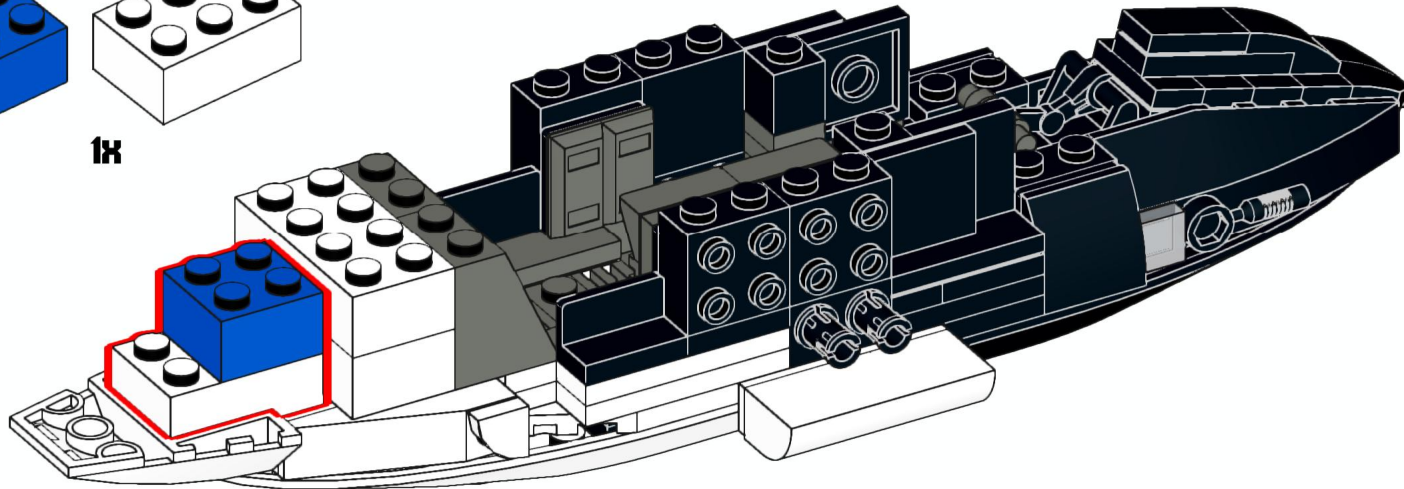
59



1x



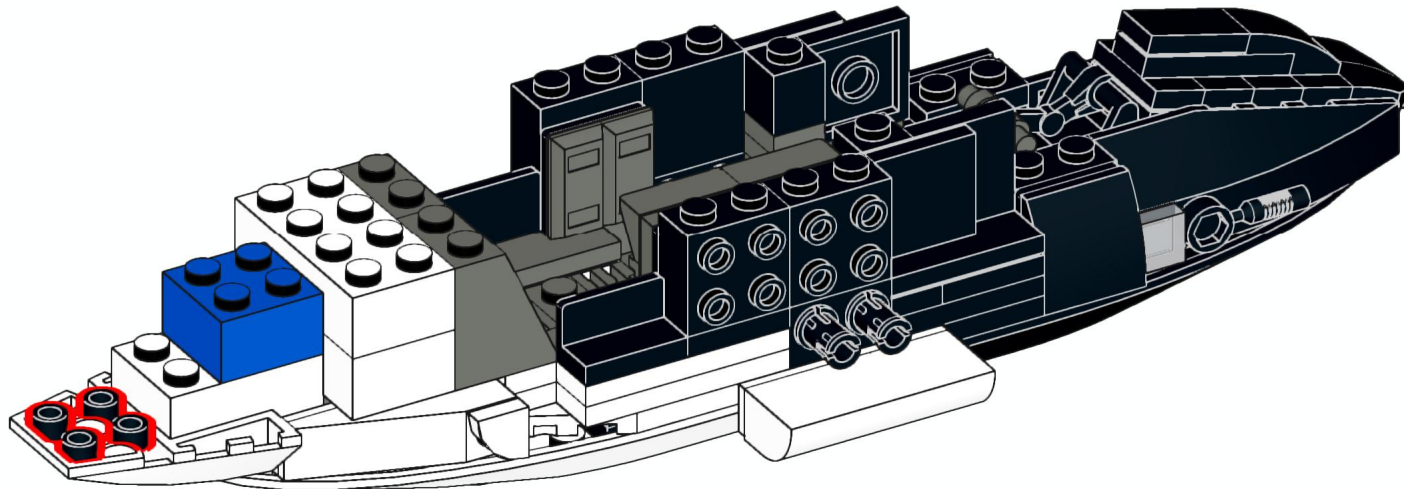
1x



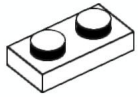
60



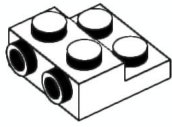
4x



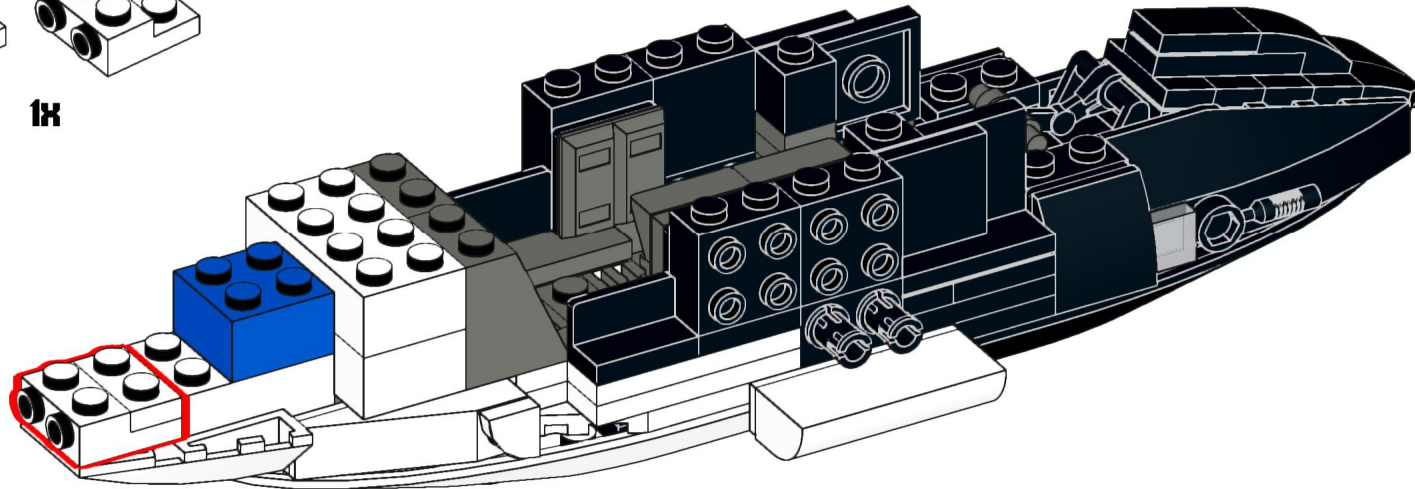
61



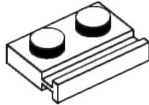
1x



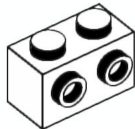
1x



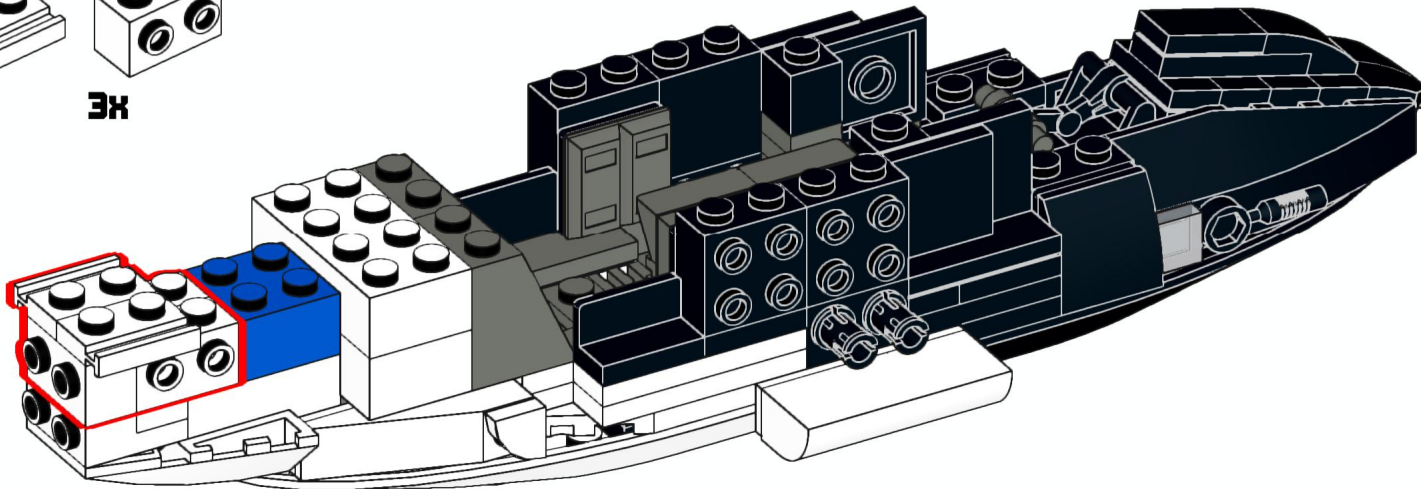
62



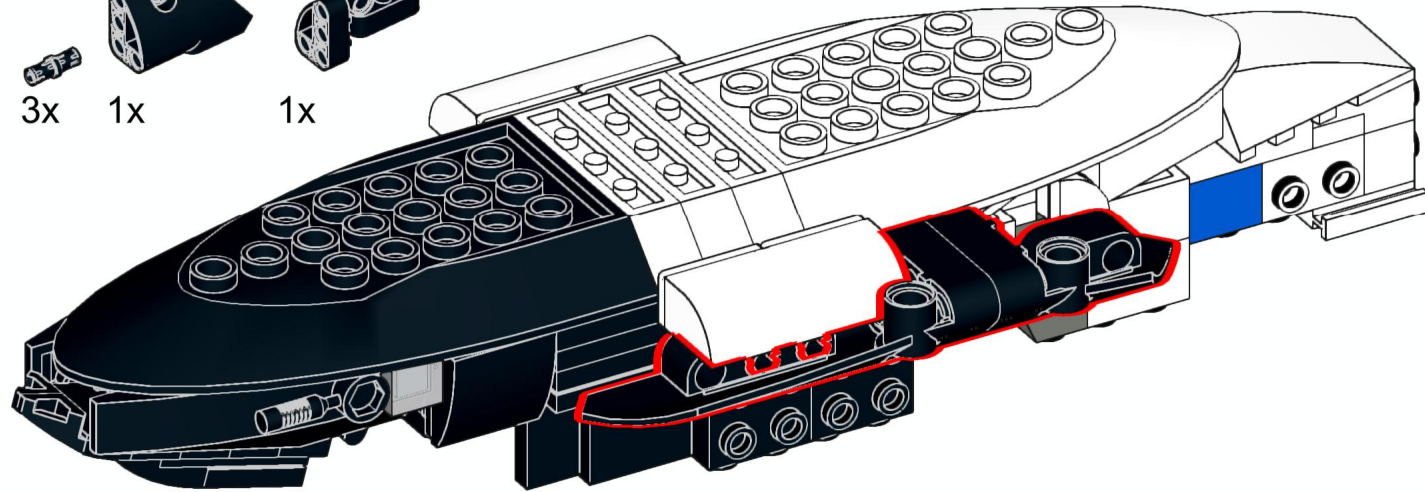
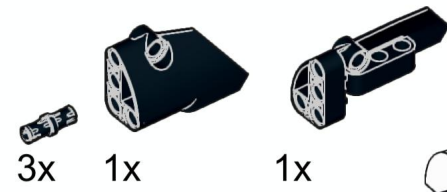
2x



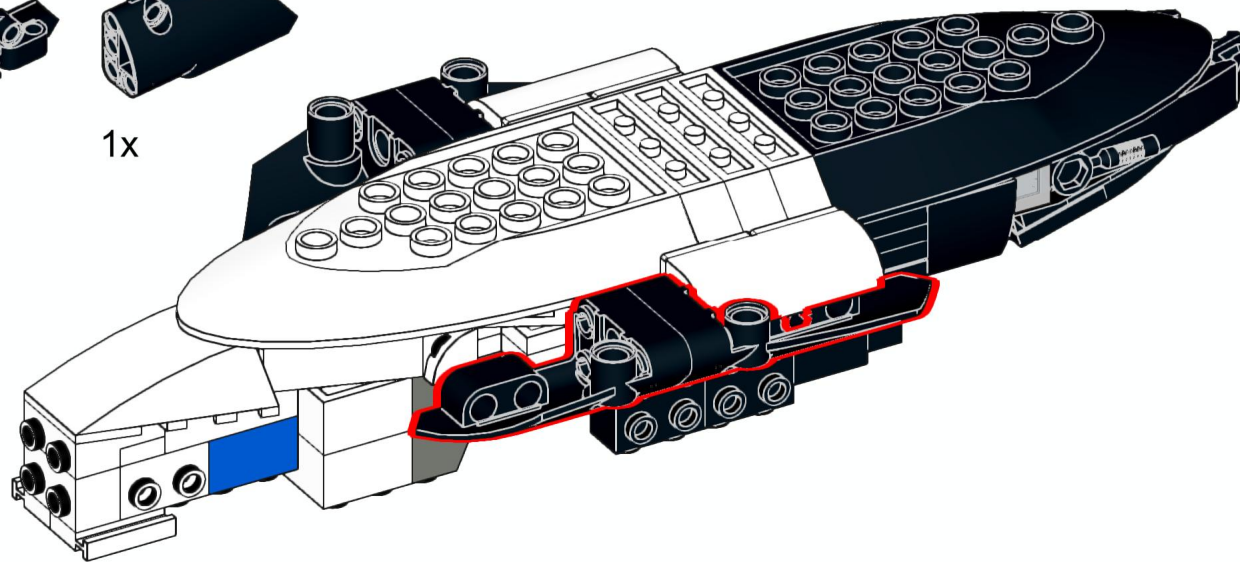
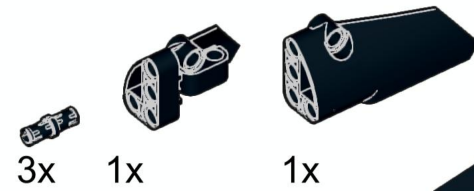
3x



63



64



65



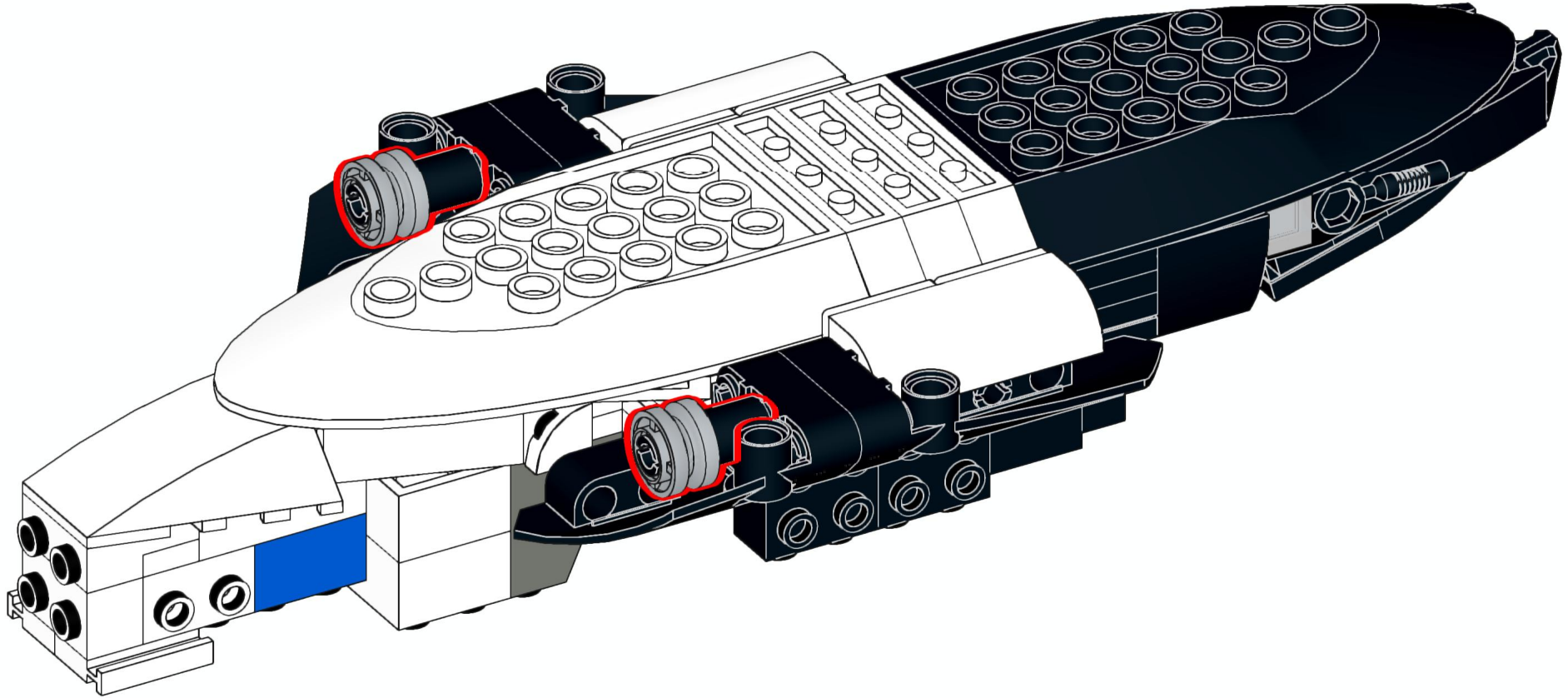
2x



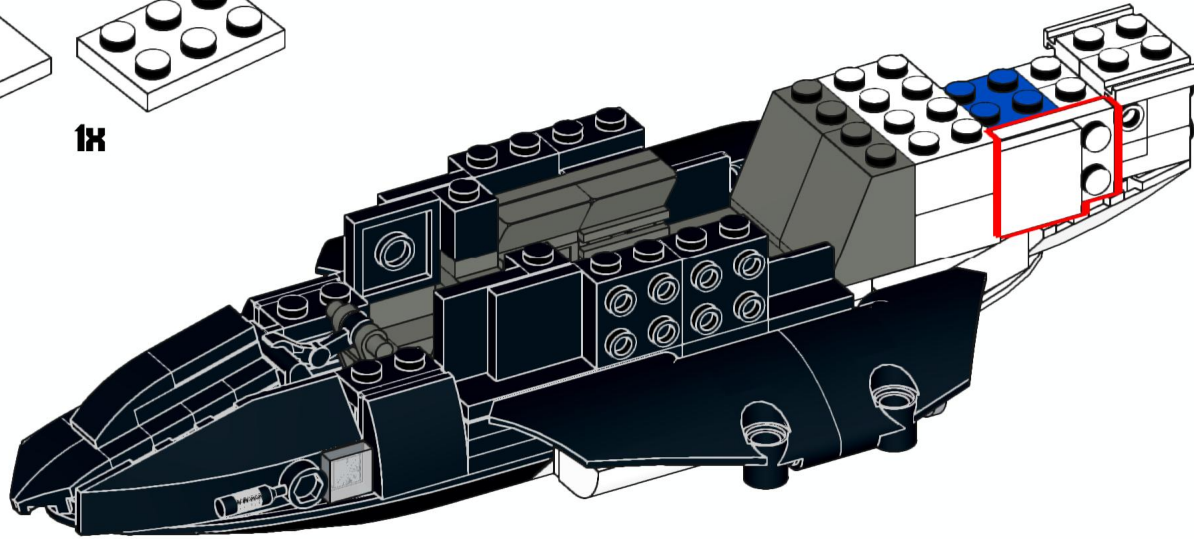
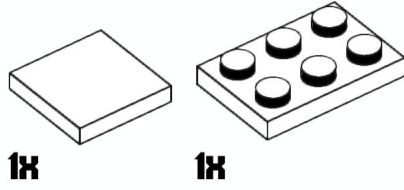
2x



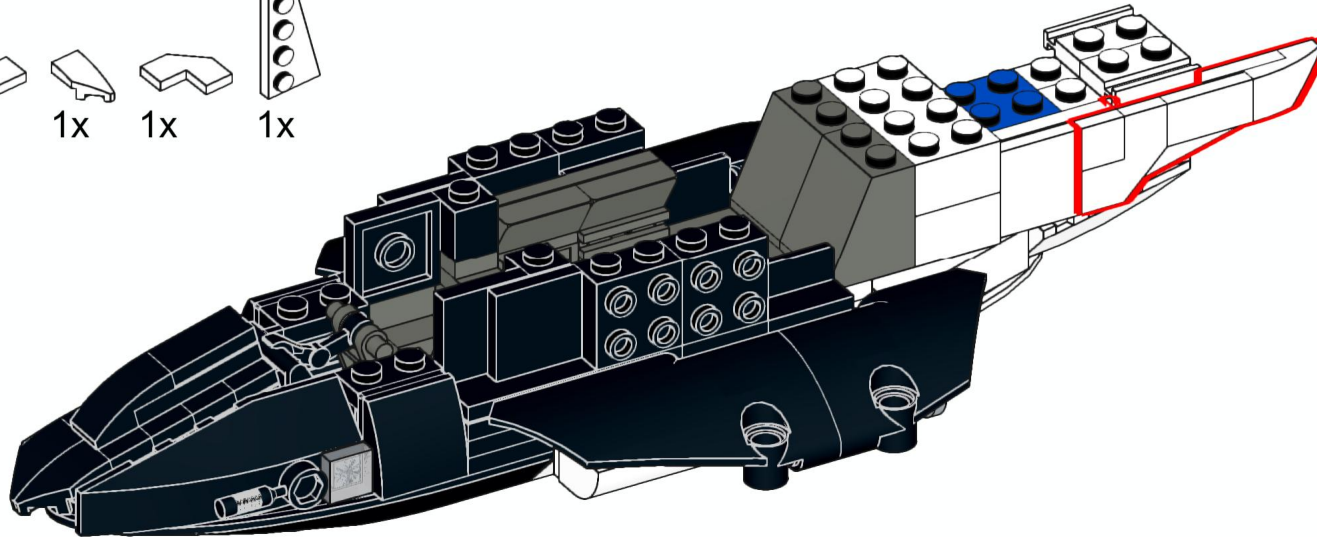
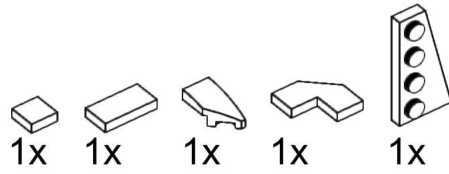
2x



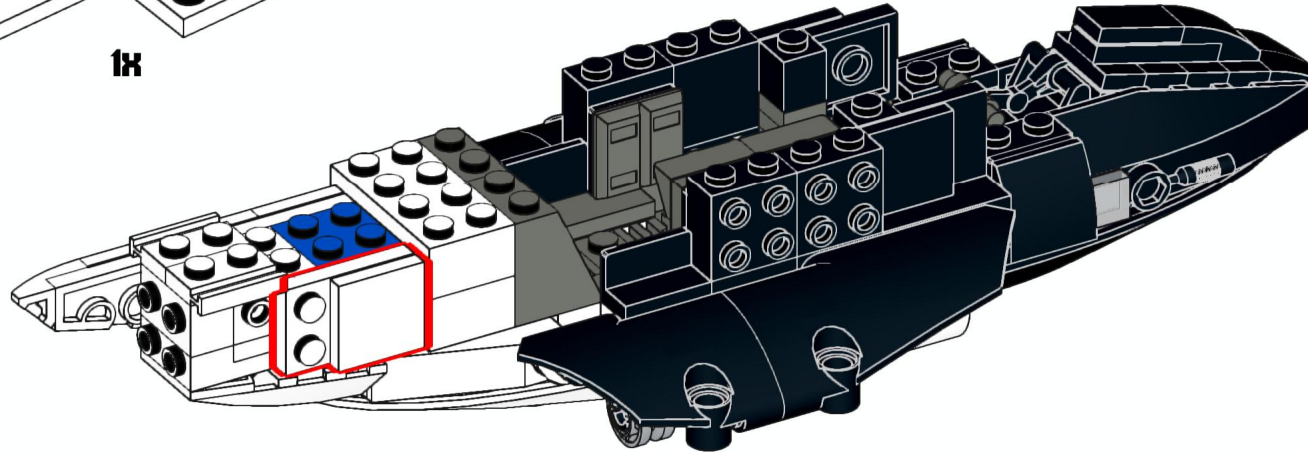
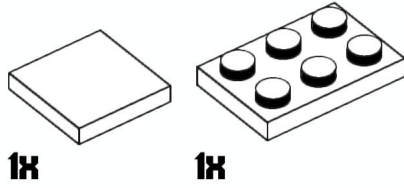
66



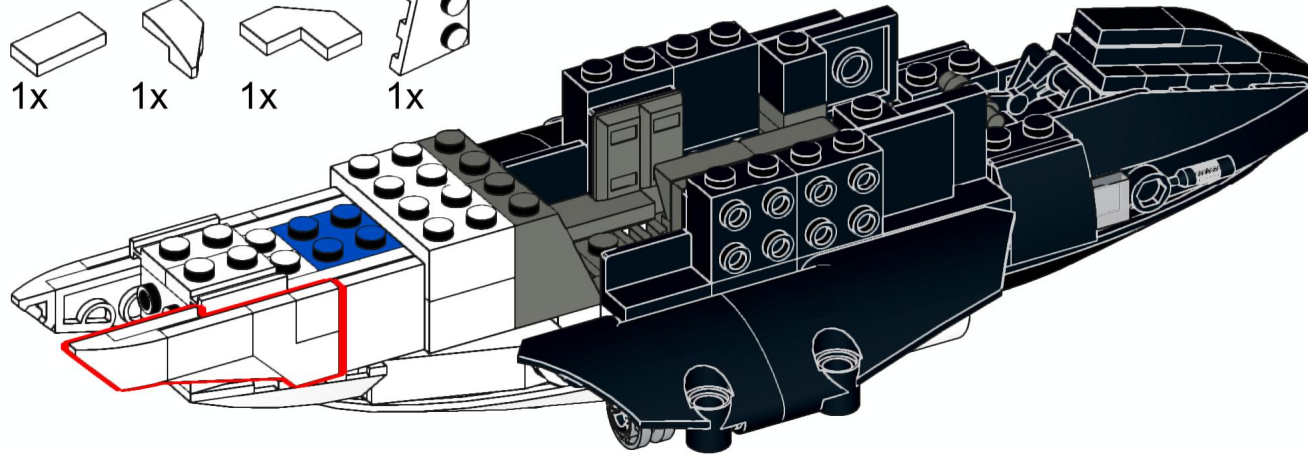
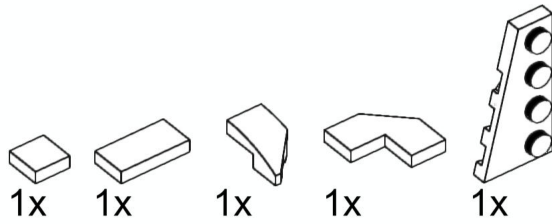
67



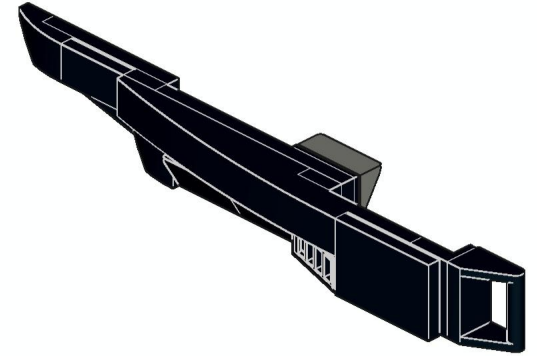
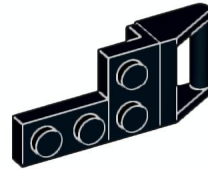
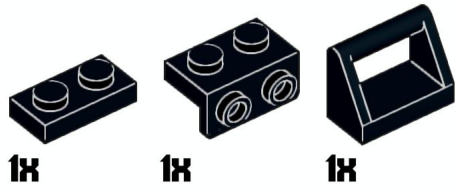
68



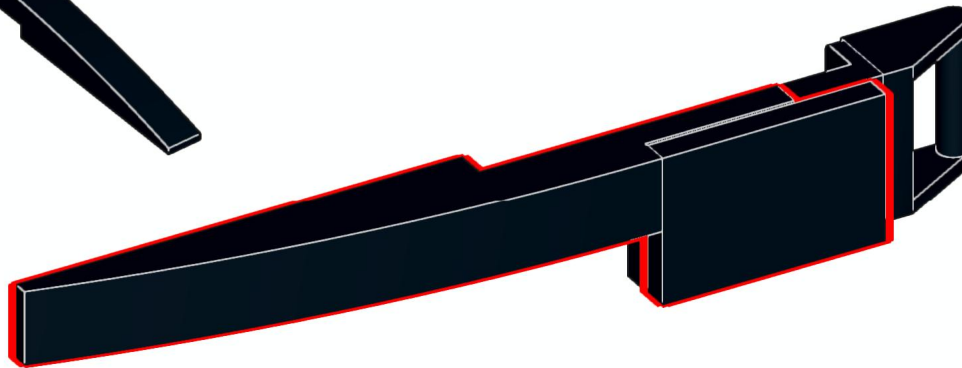
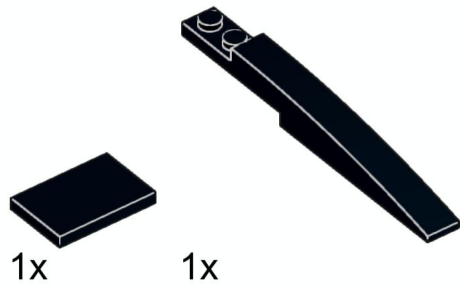
69



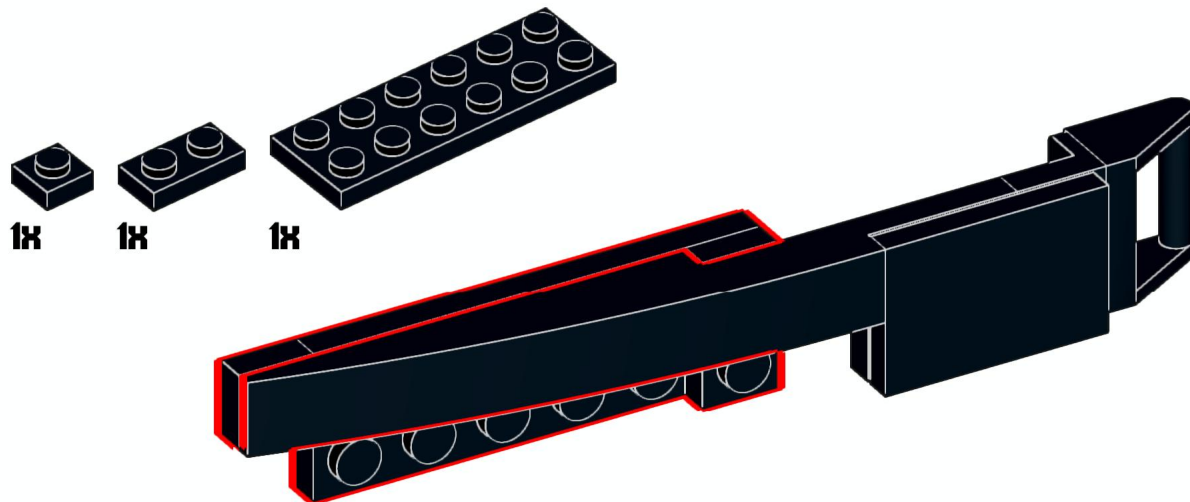
70



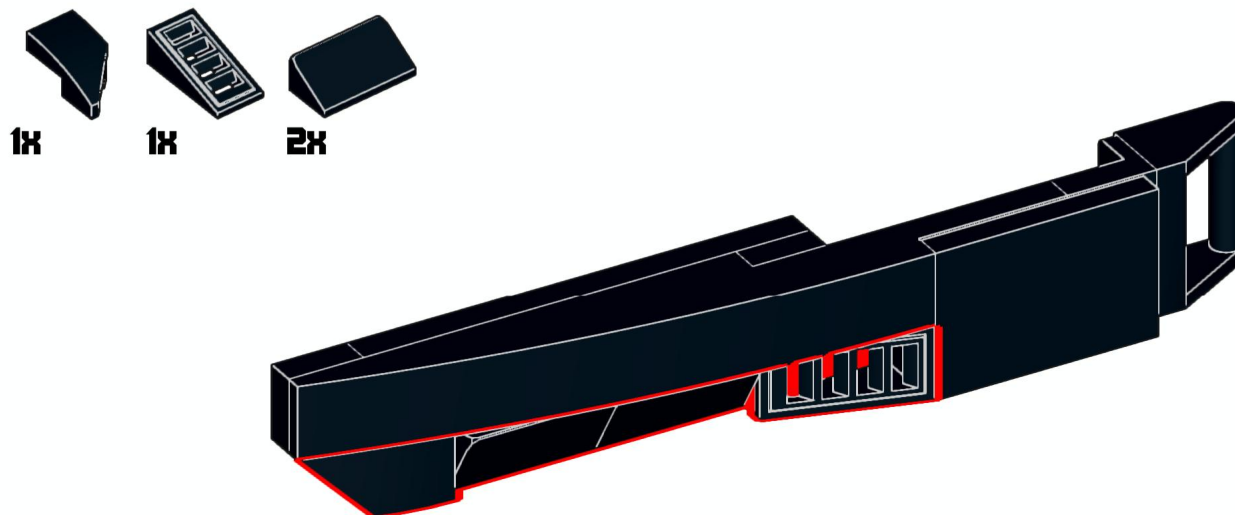
71



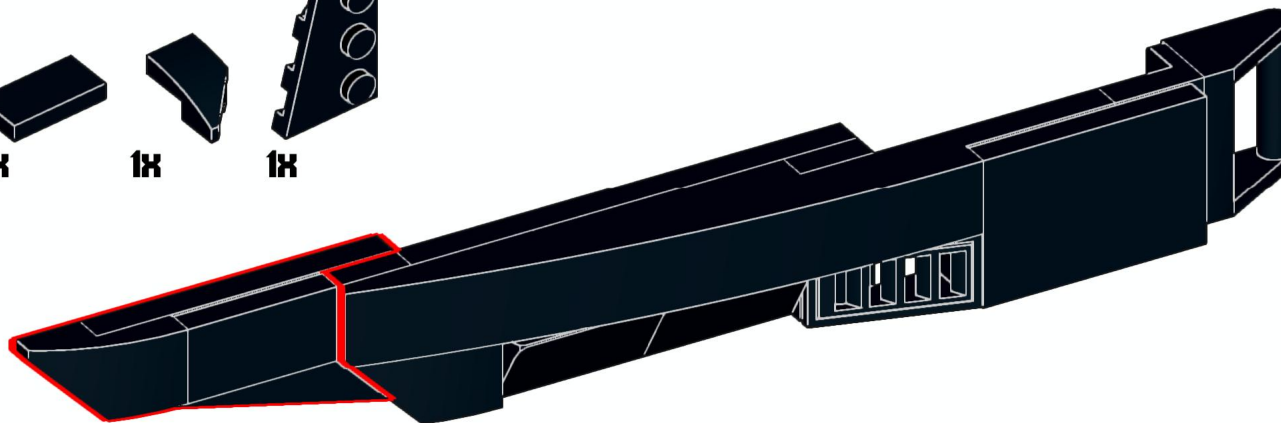
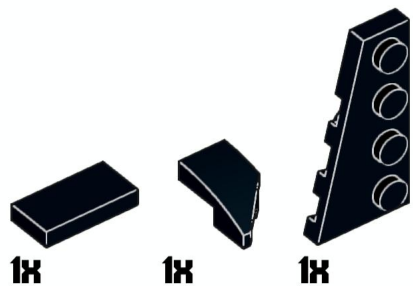
72



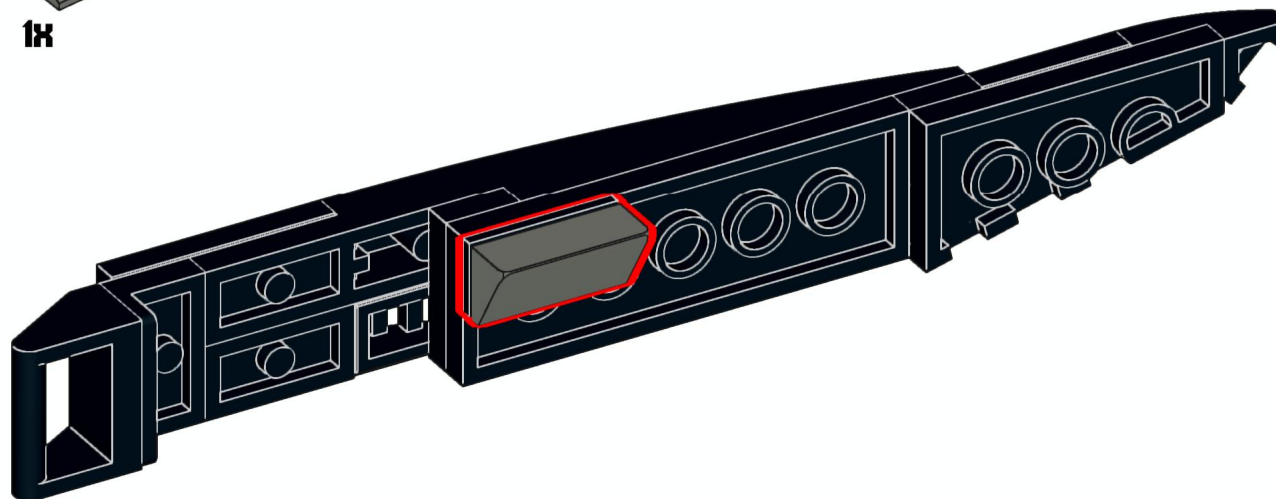
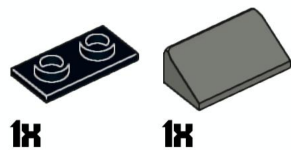
73



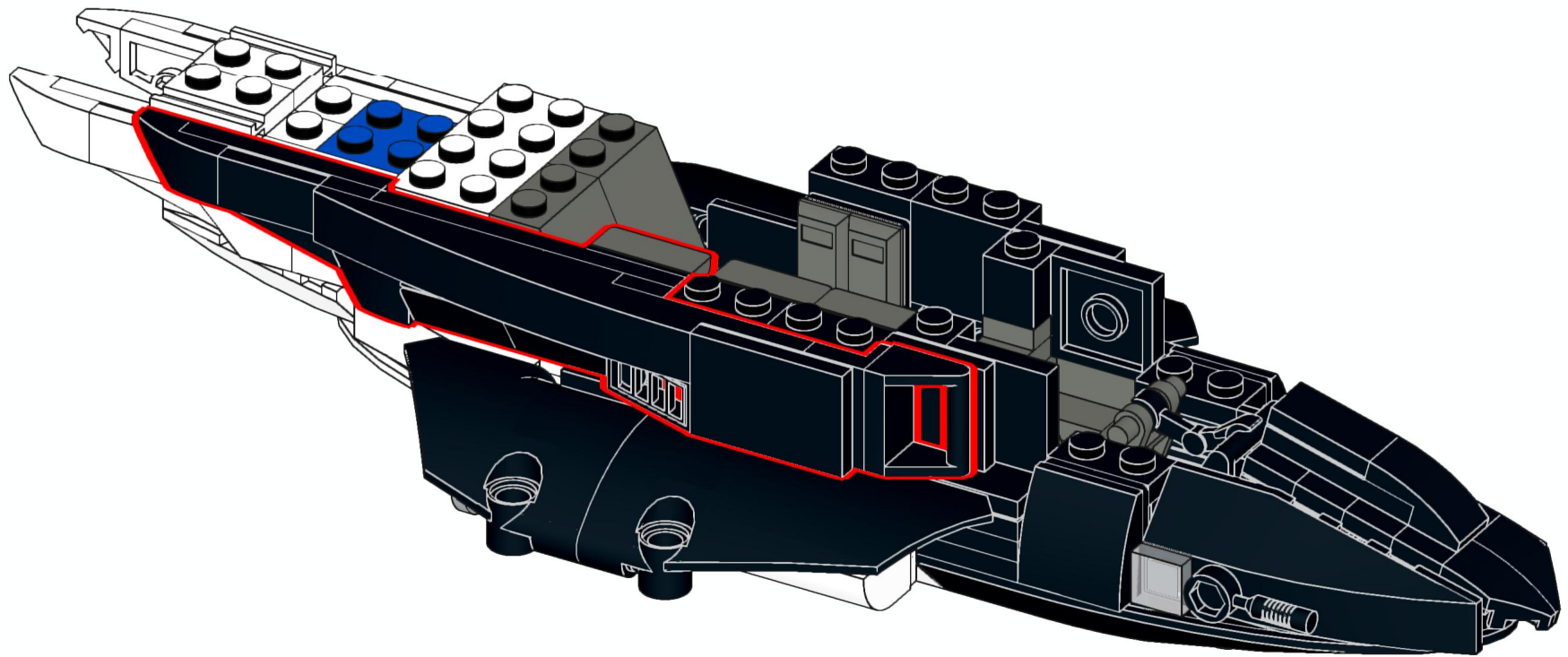
74



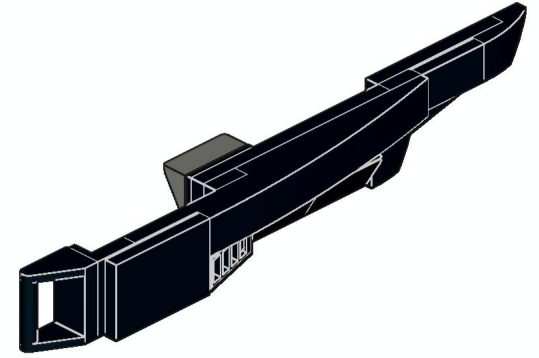
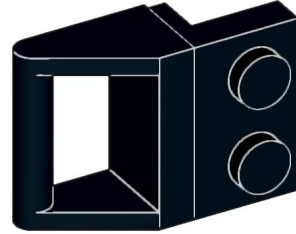
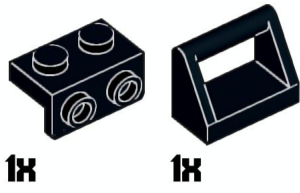
75



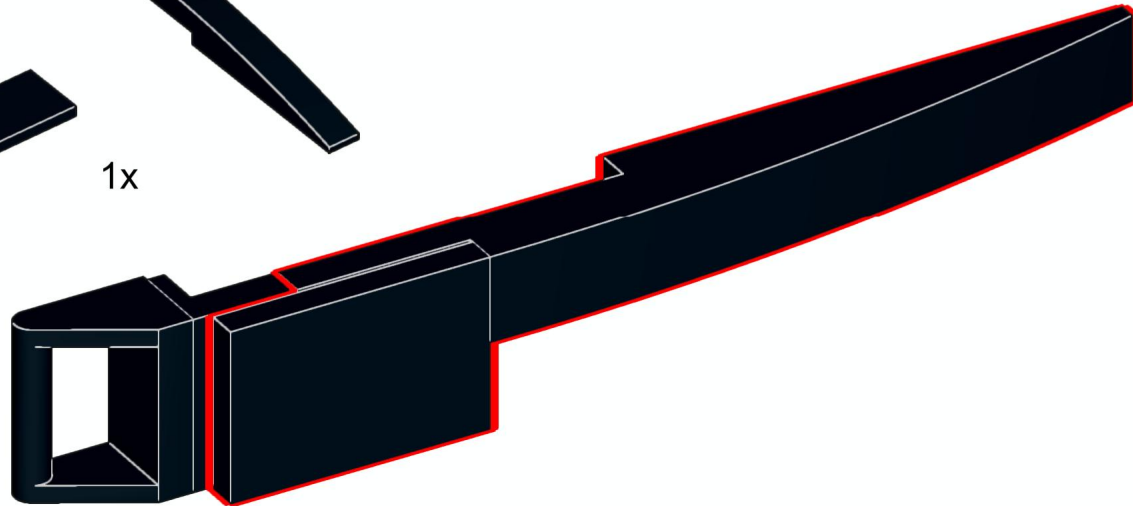
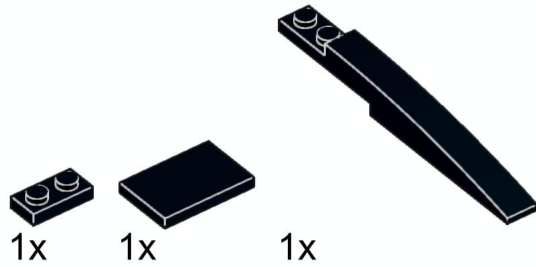
76



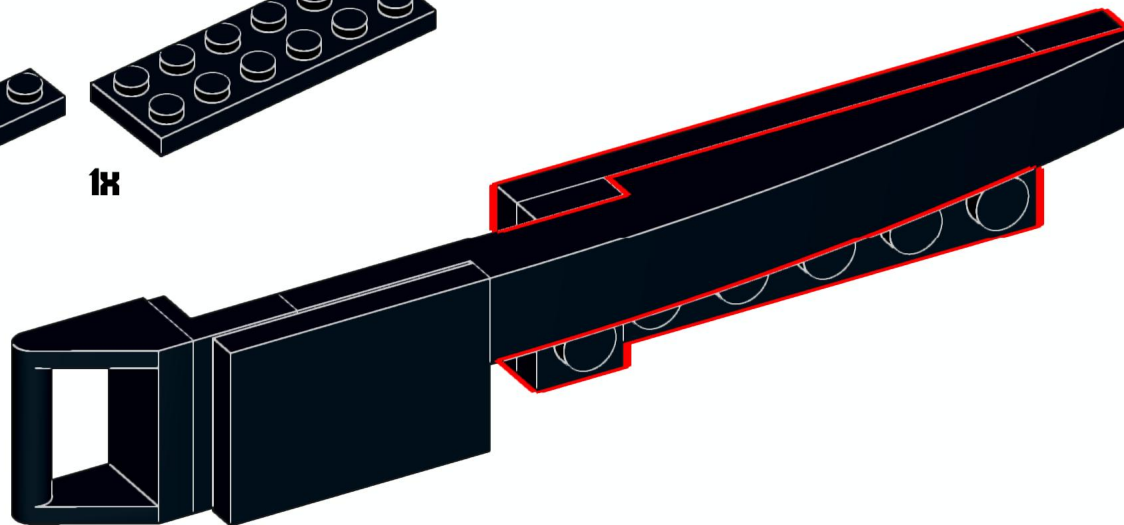
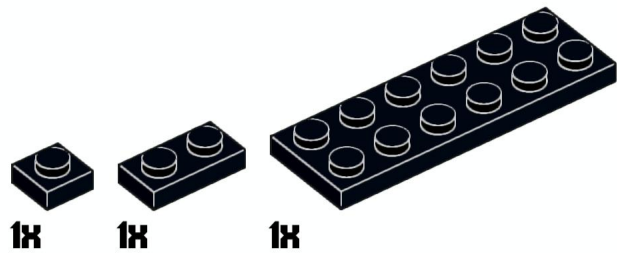
77



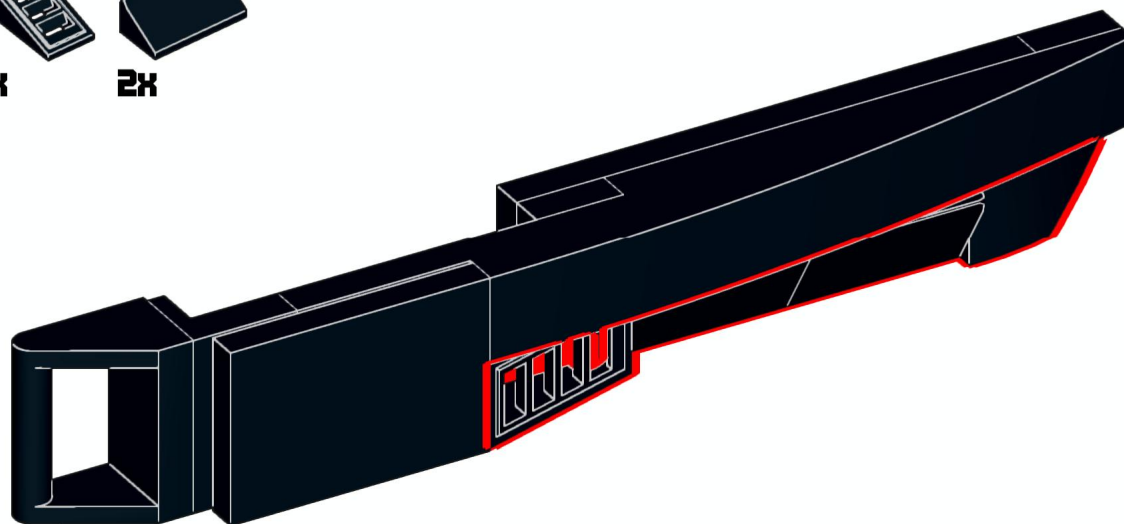
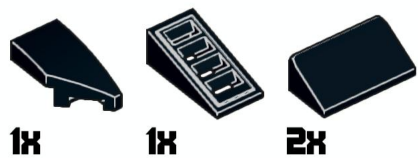
78



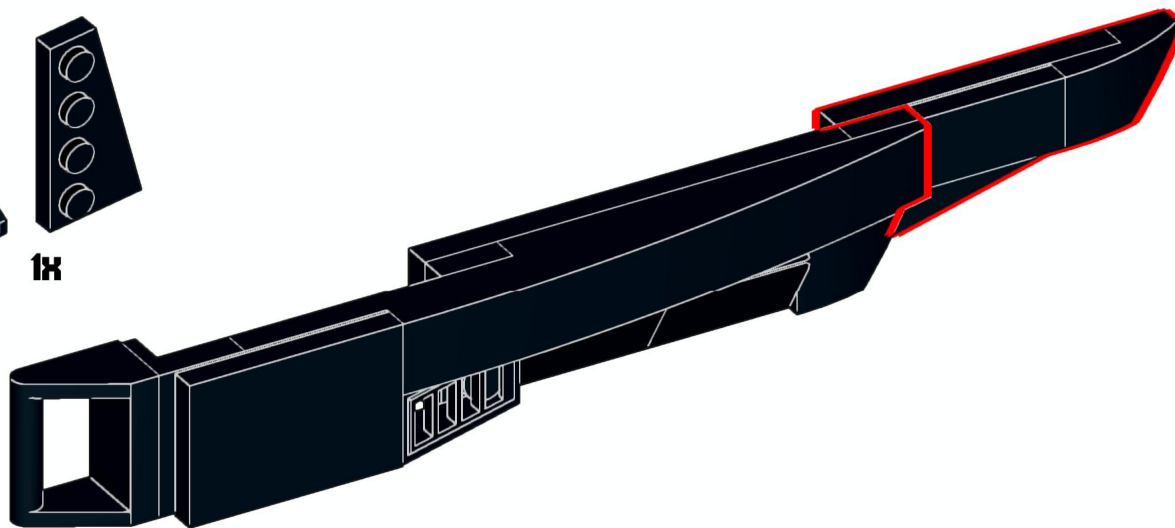
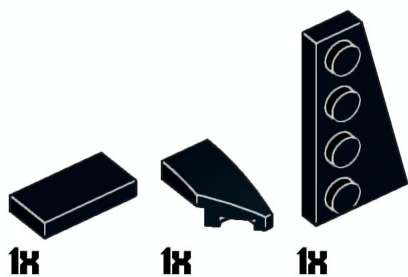
79



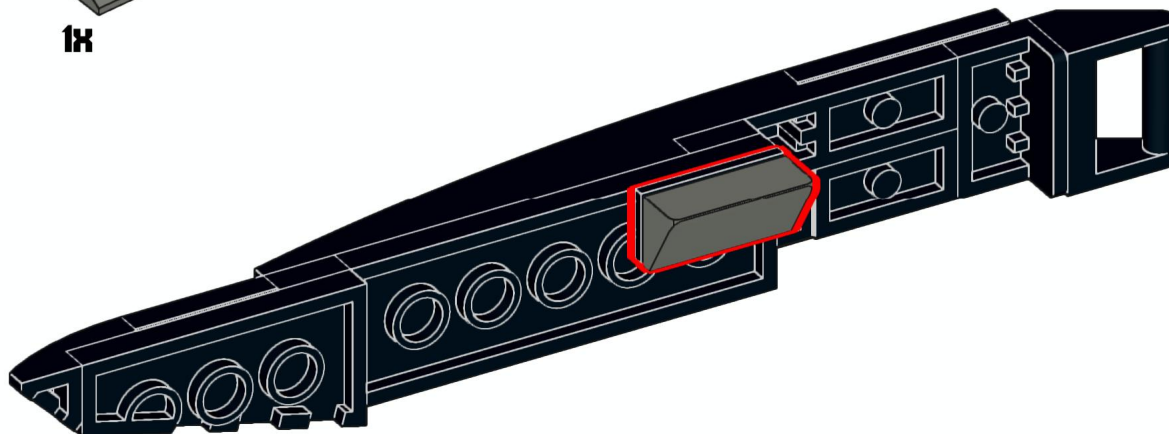
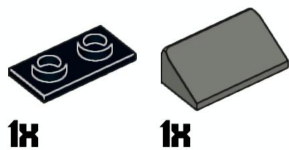
80



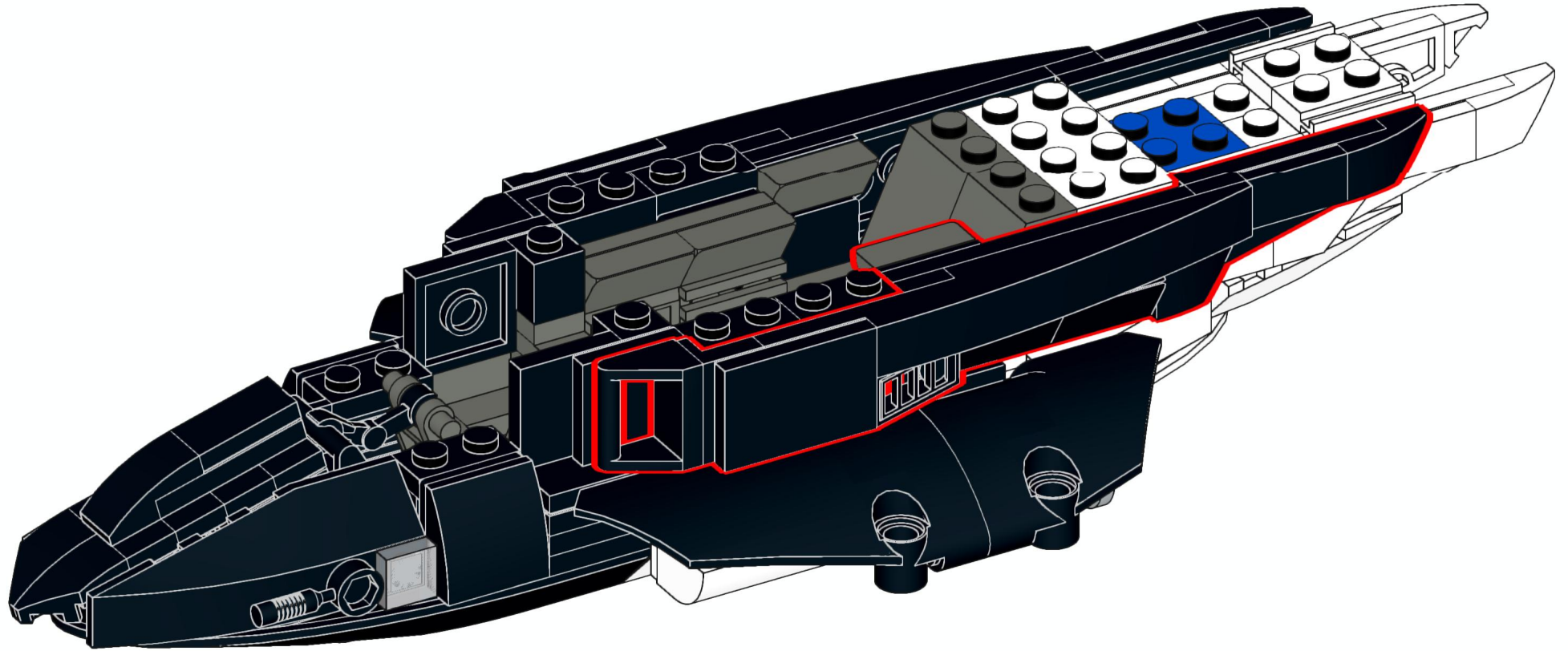
81



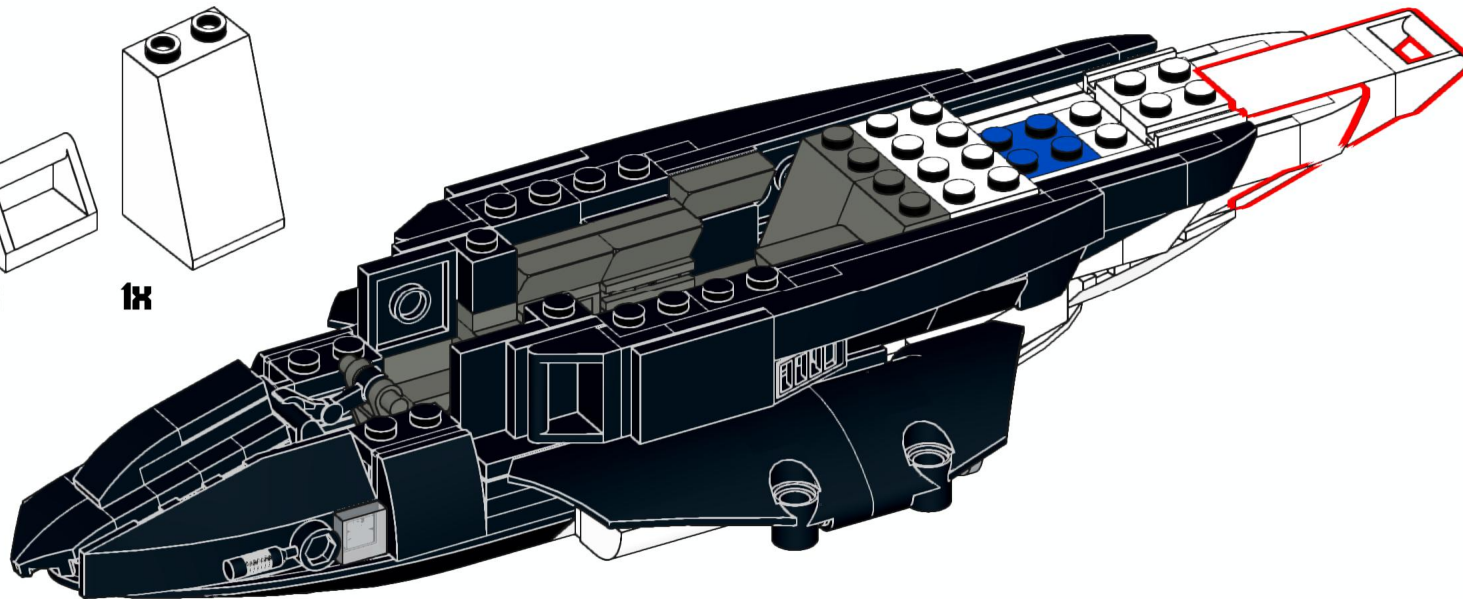
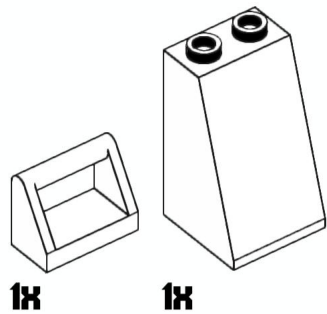
82



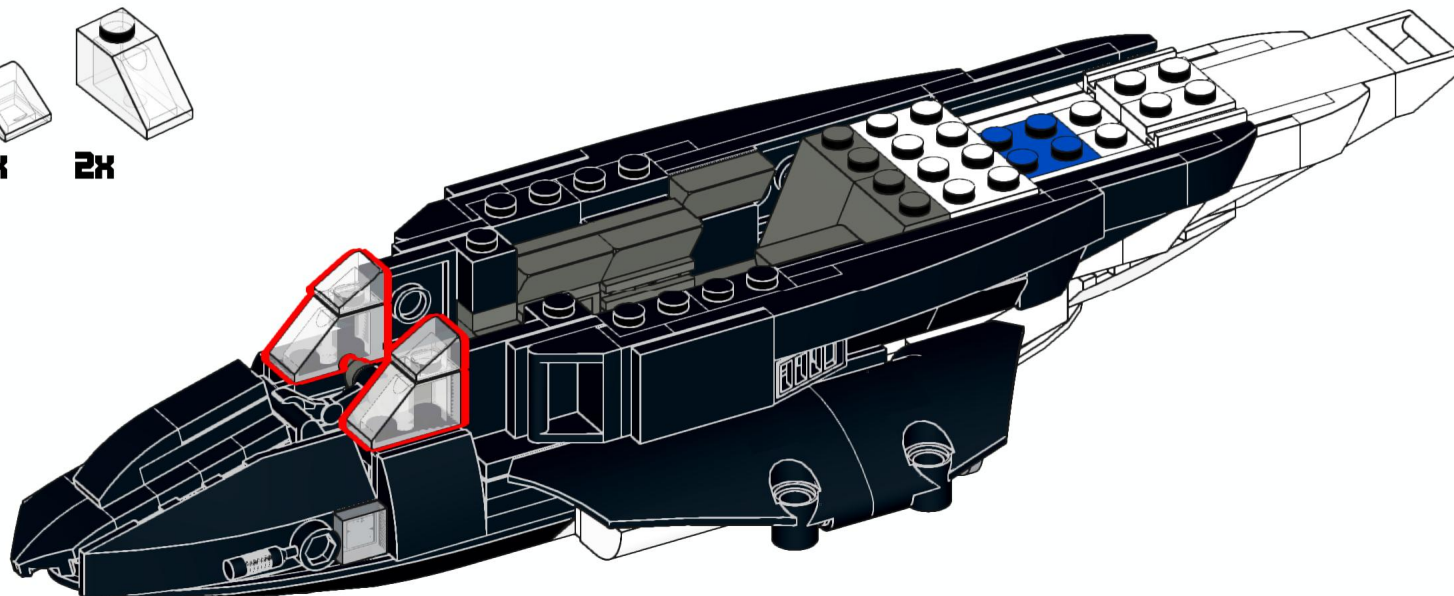
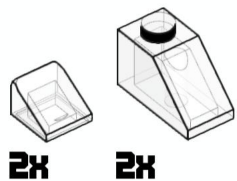
83



84



85



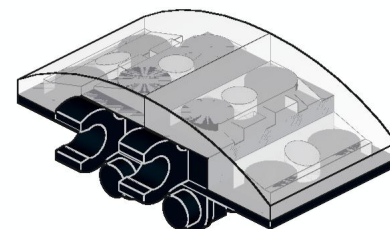
86



1x



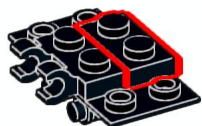
2x



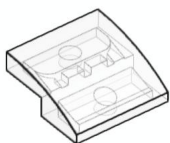
87



1x



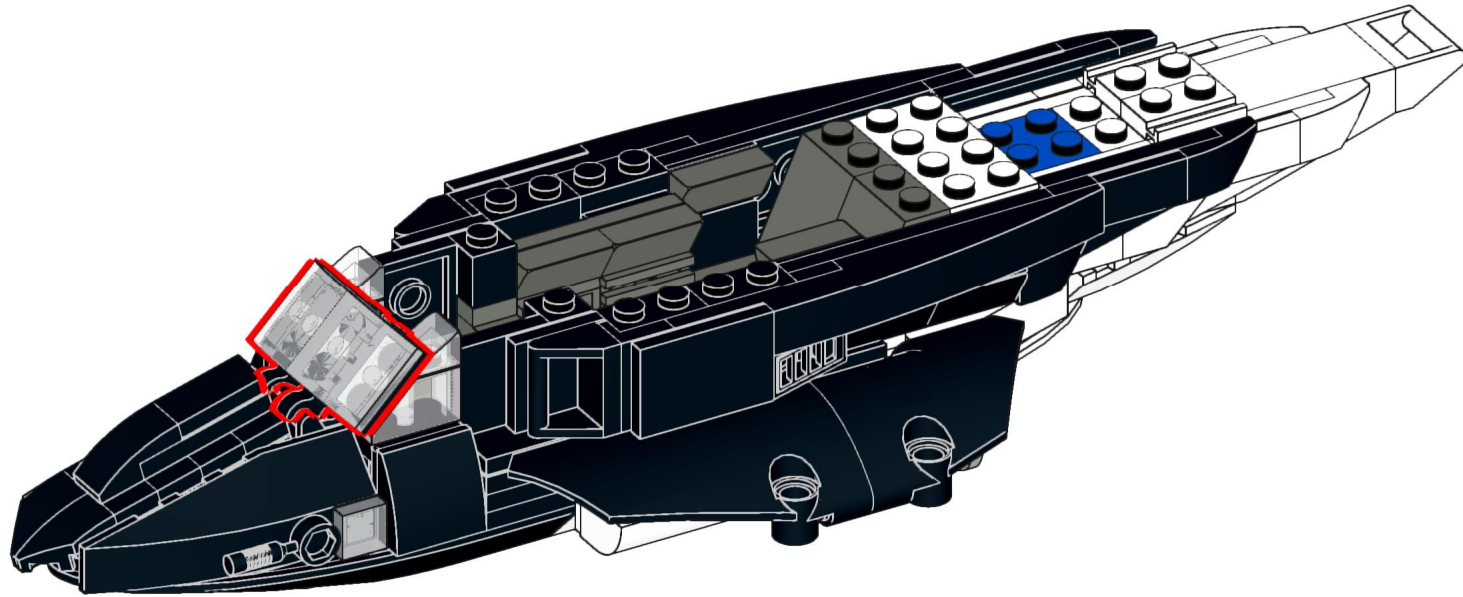
88



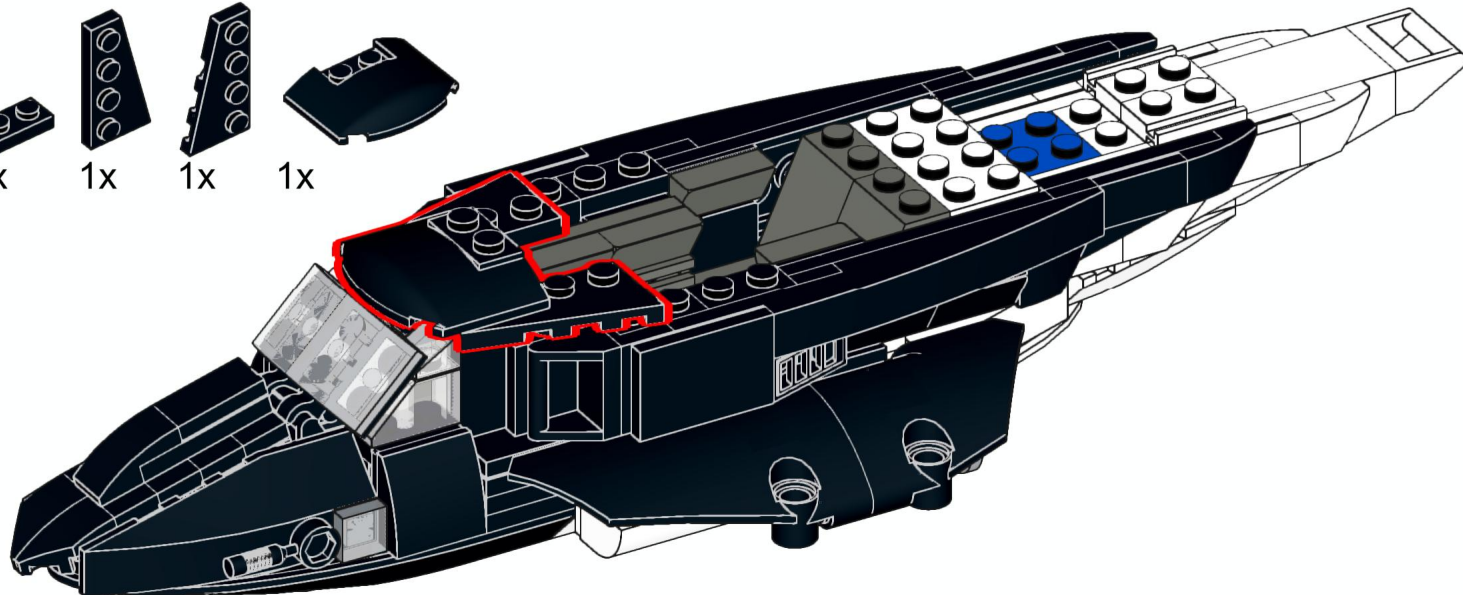
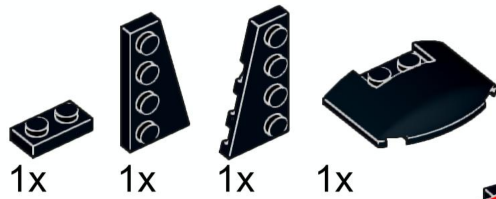
2x



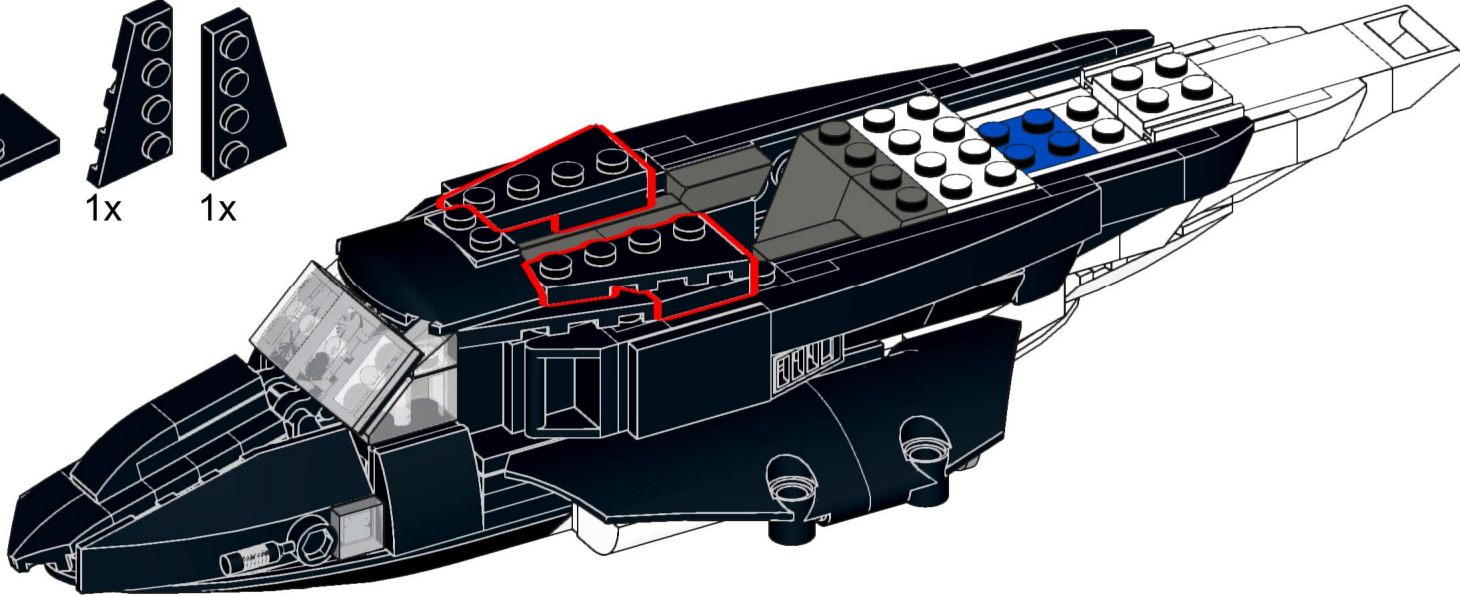
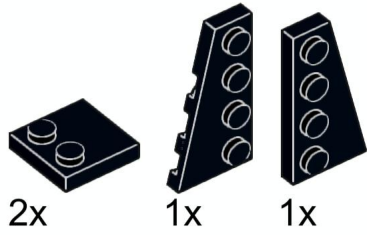
89



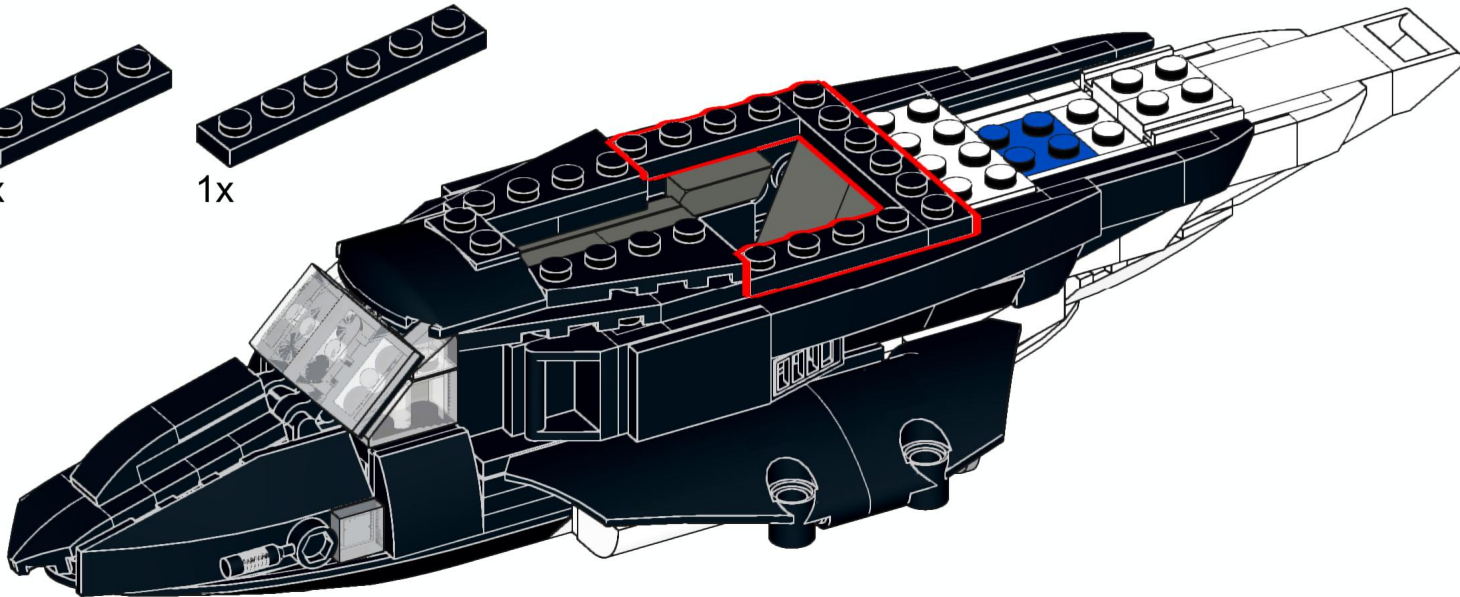
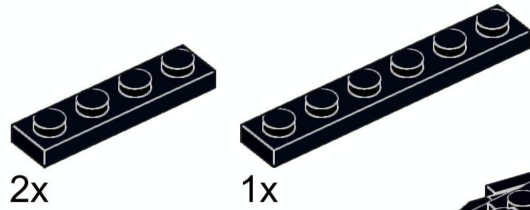
90



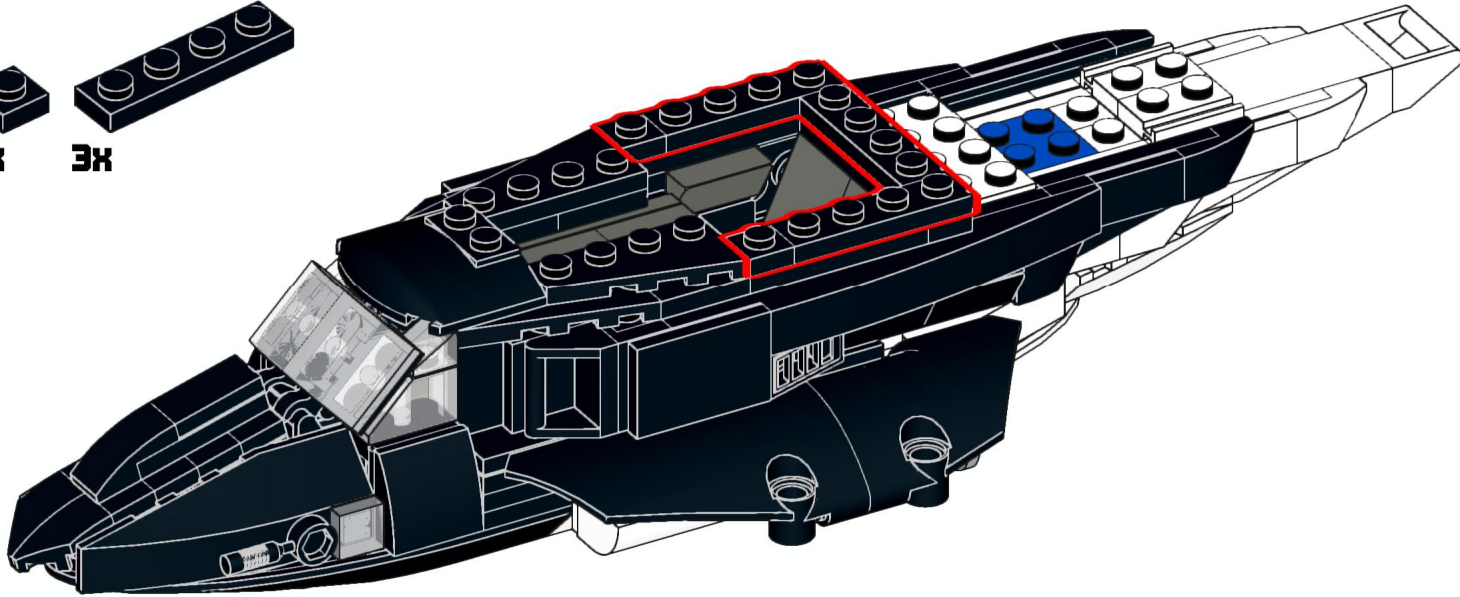
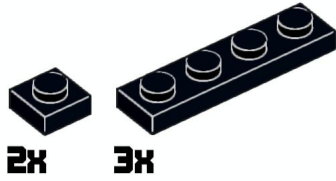
91



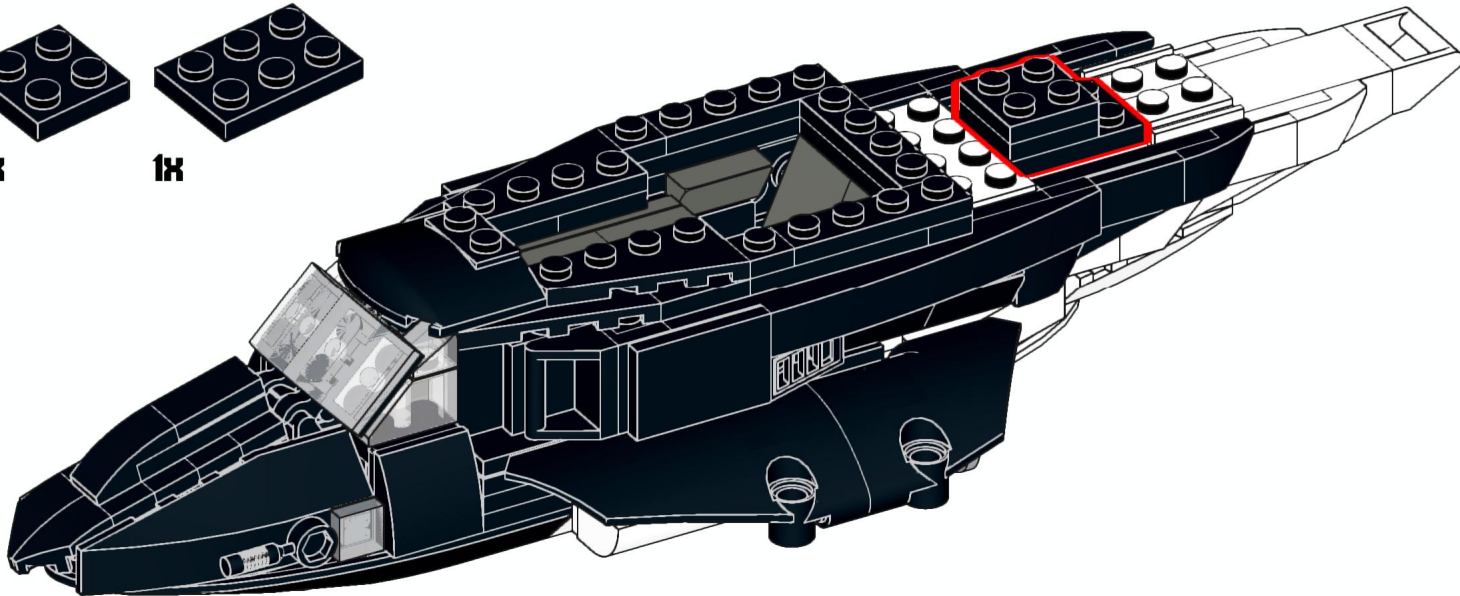
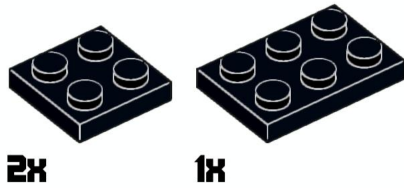
92



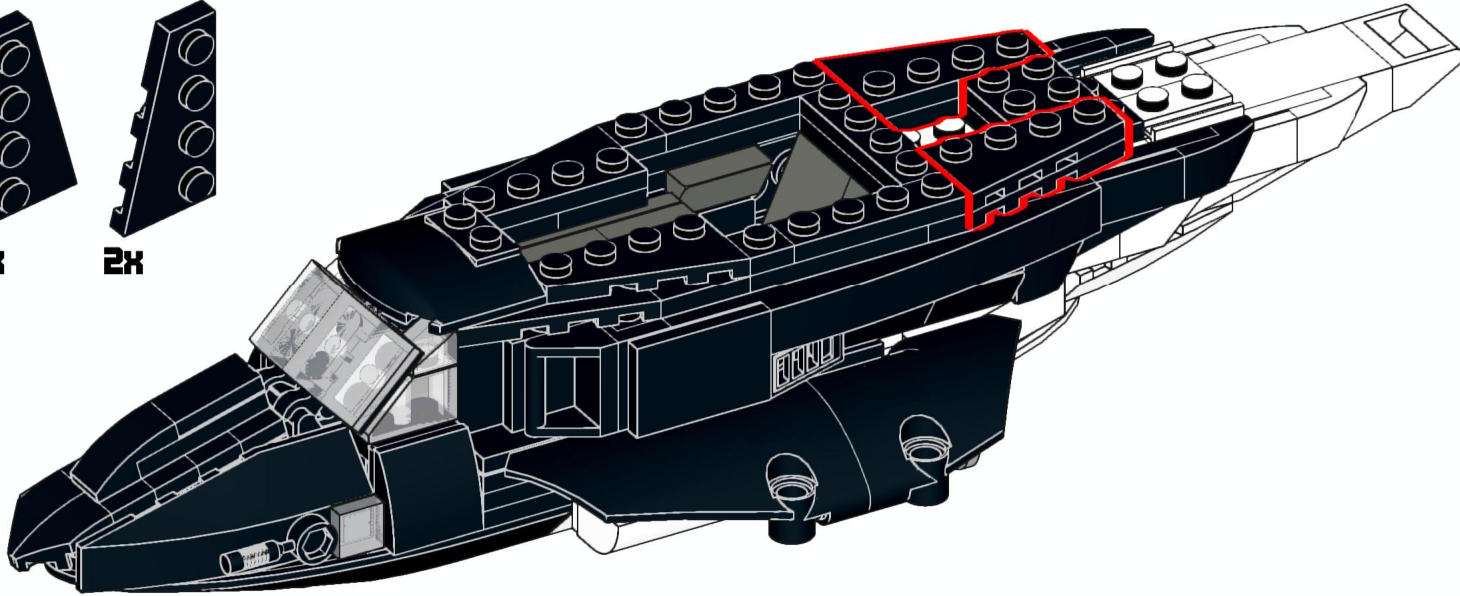
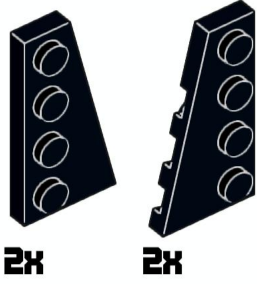
93



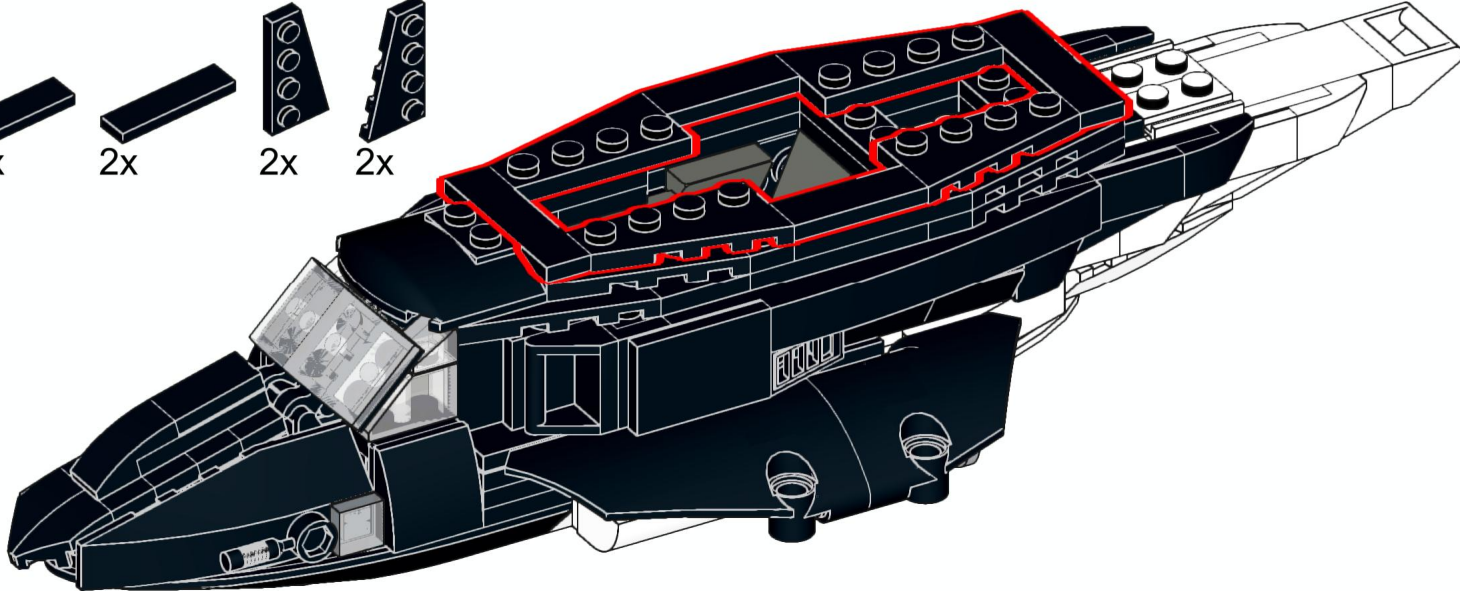
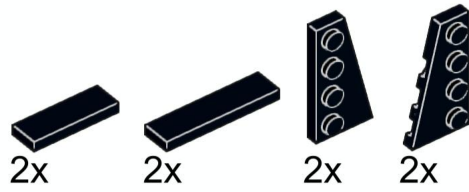
94



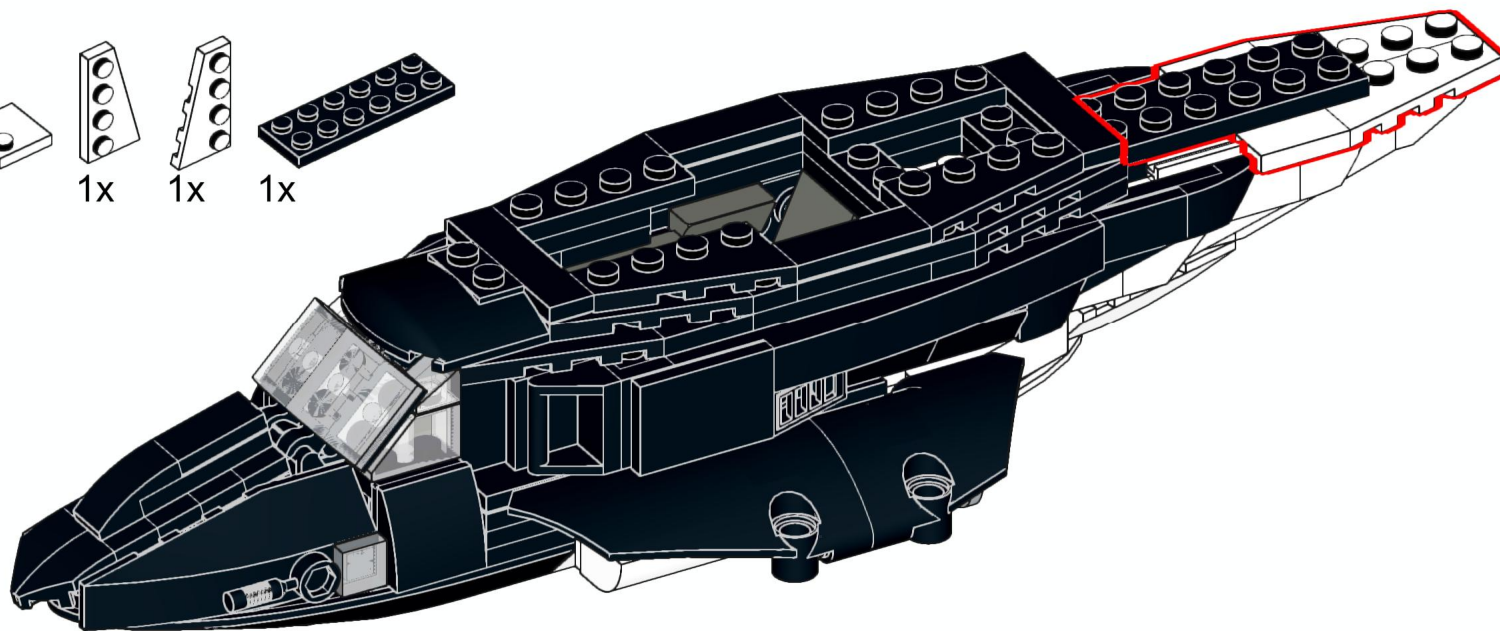
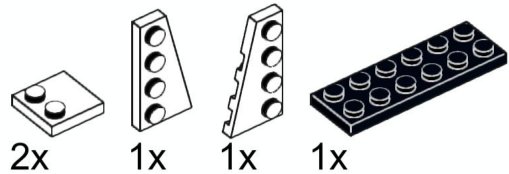
95



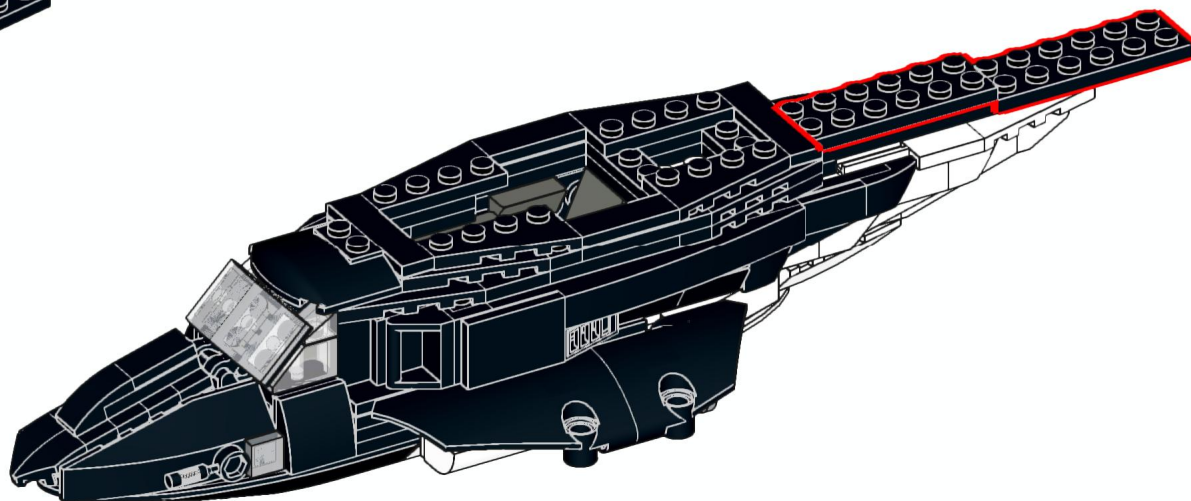
96



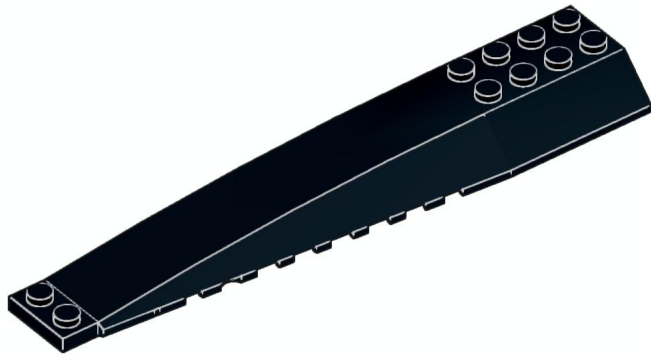
97



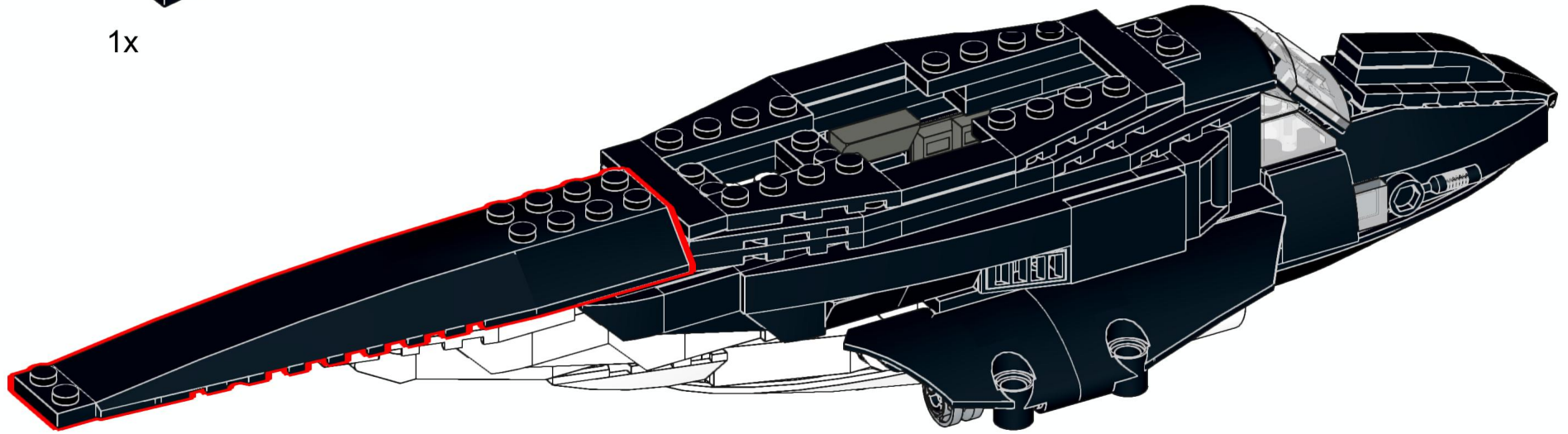
98




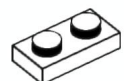
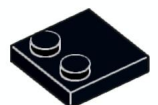
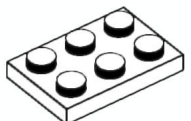
99

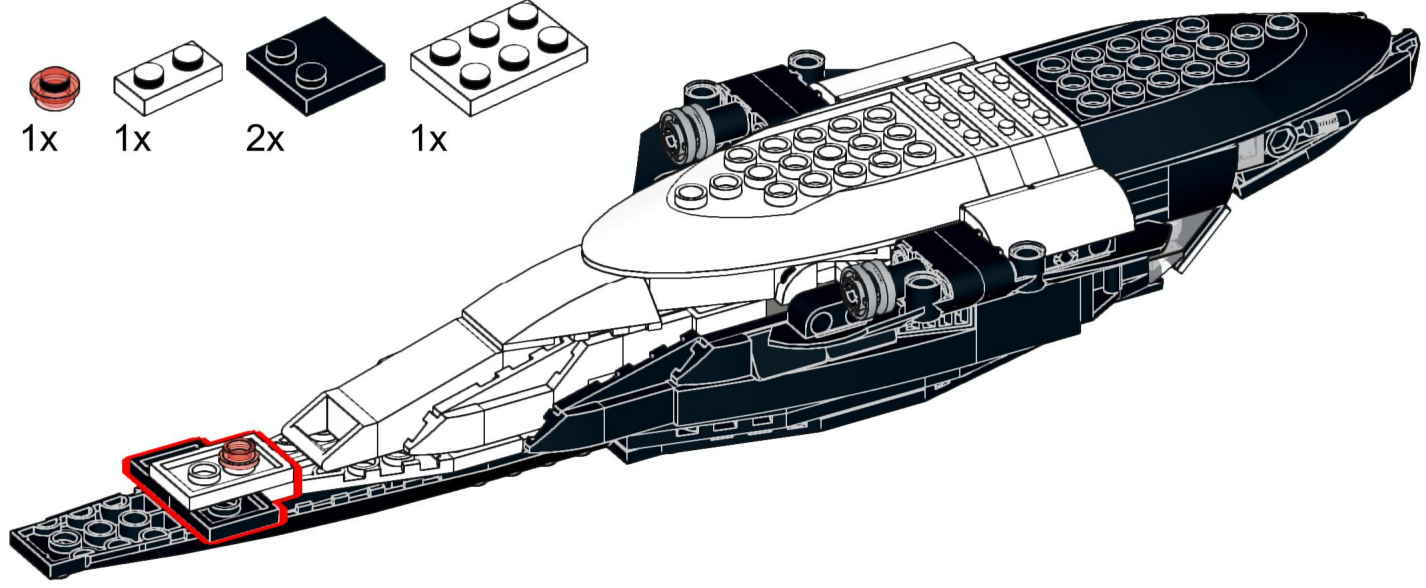


1x



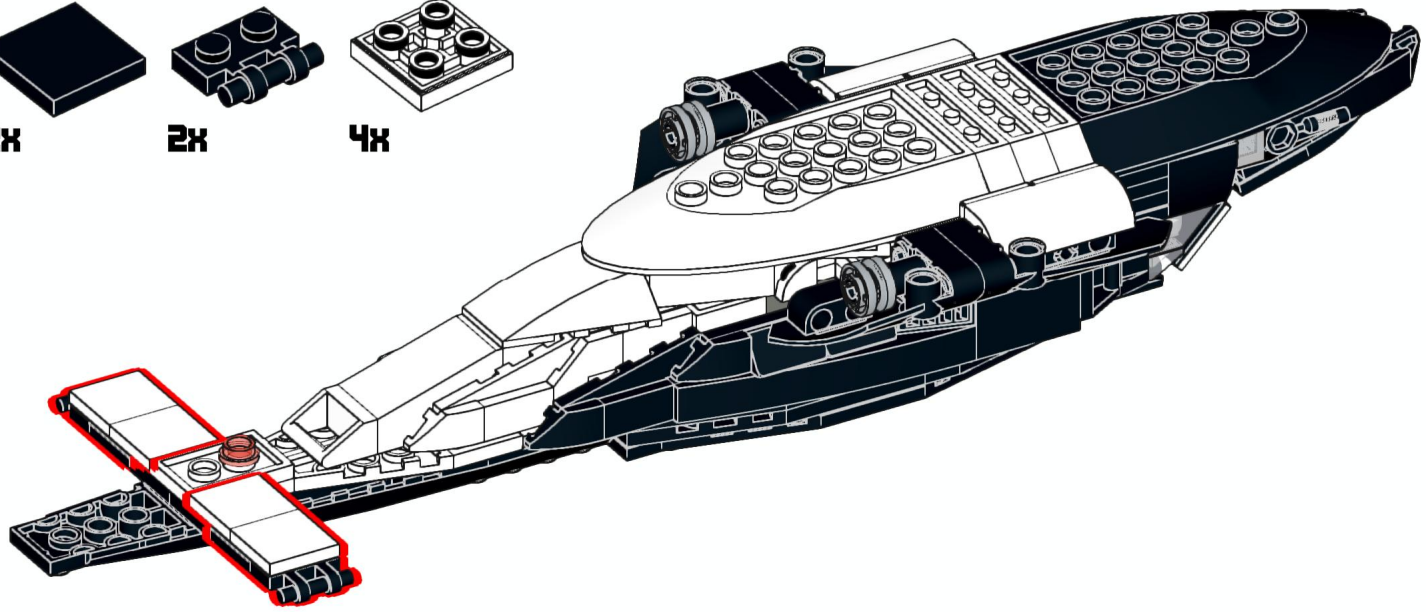
100

- 1x 
- 1x 
- 2x 
- 1x 

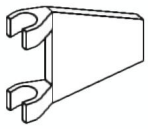


101

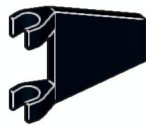
- 2x 
- 2x 
- 4x 



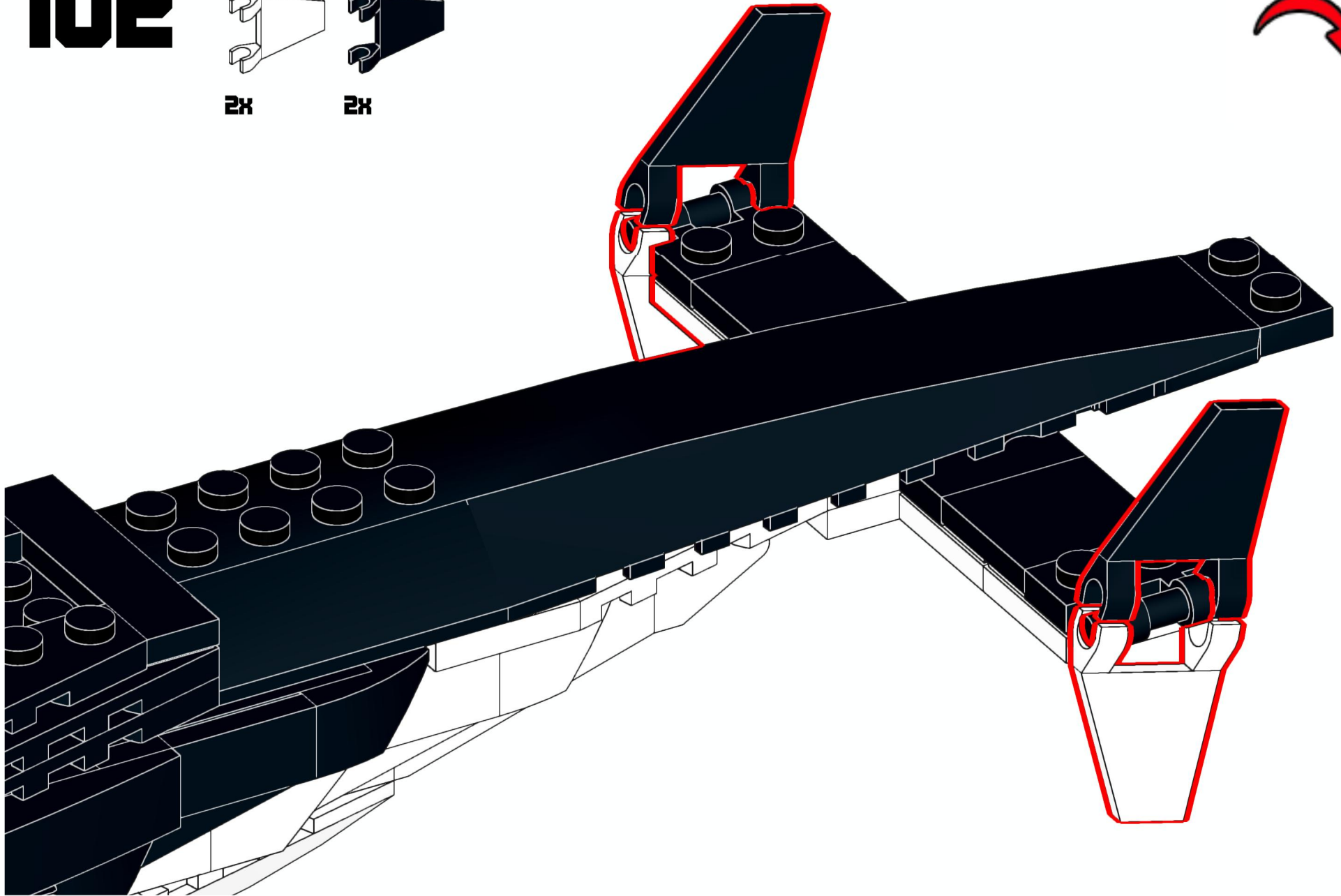
102



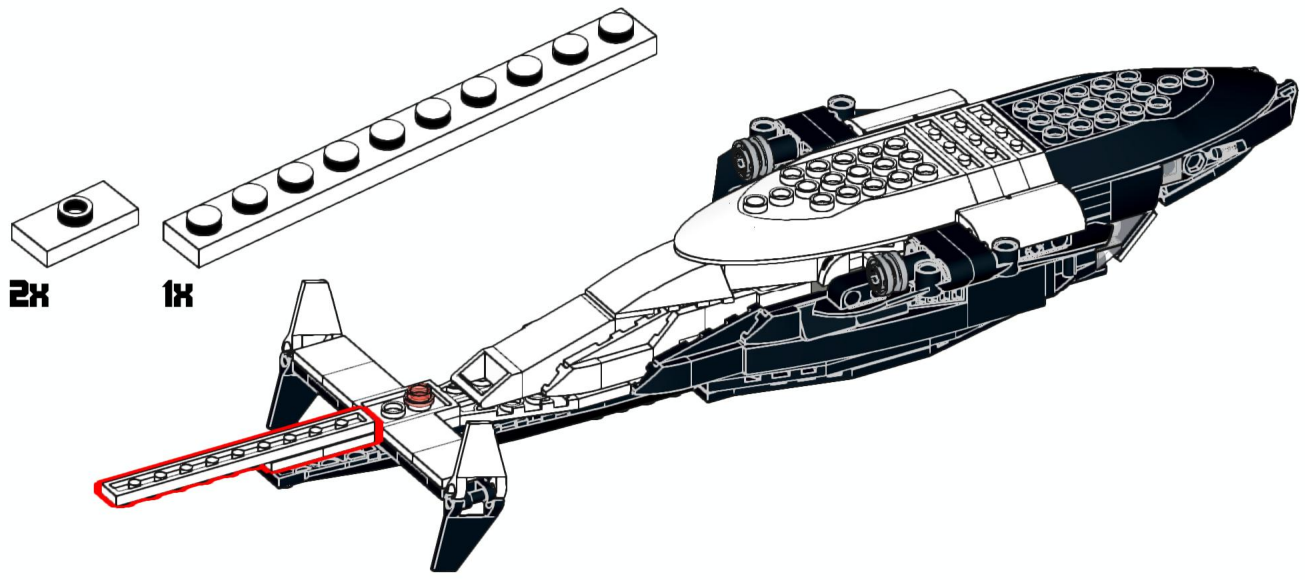
2x



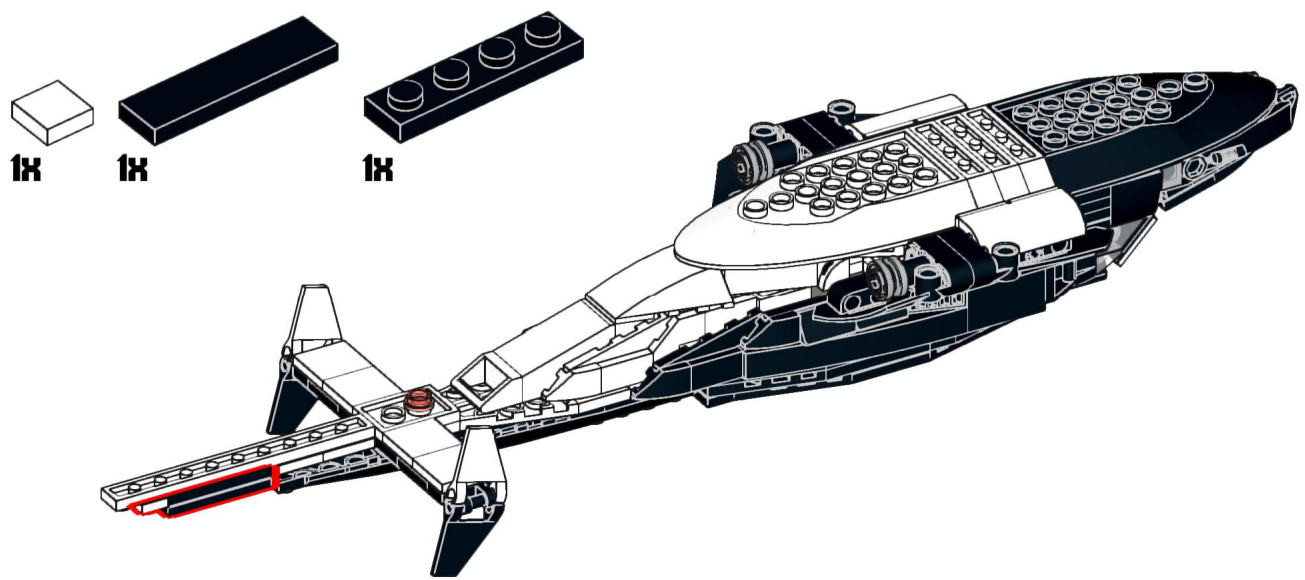
2x



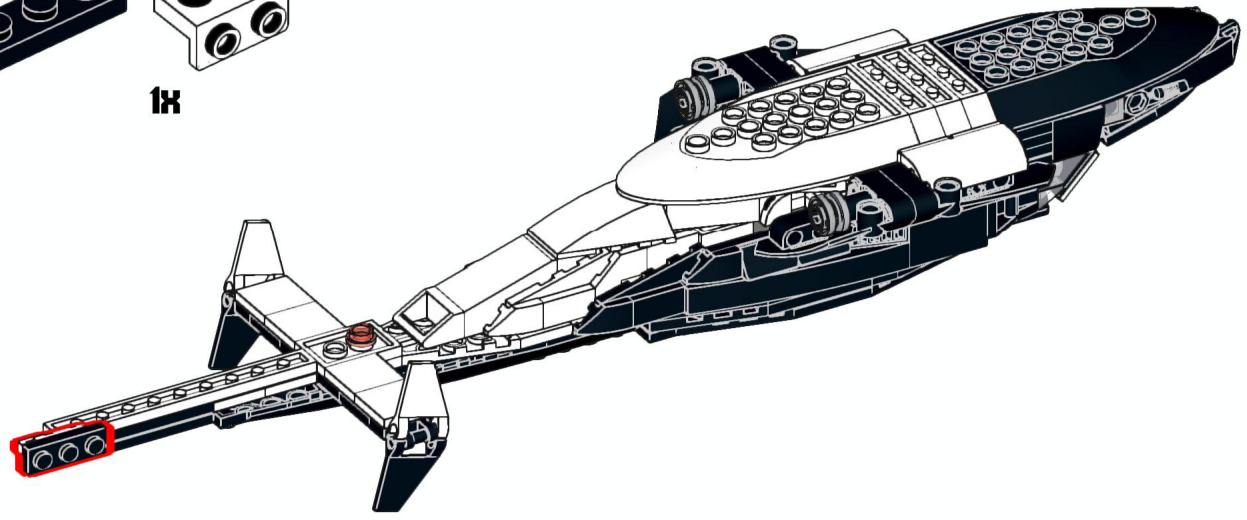
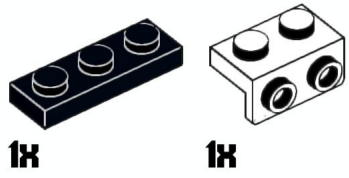
103



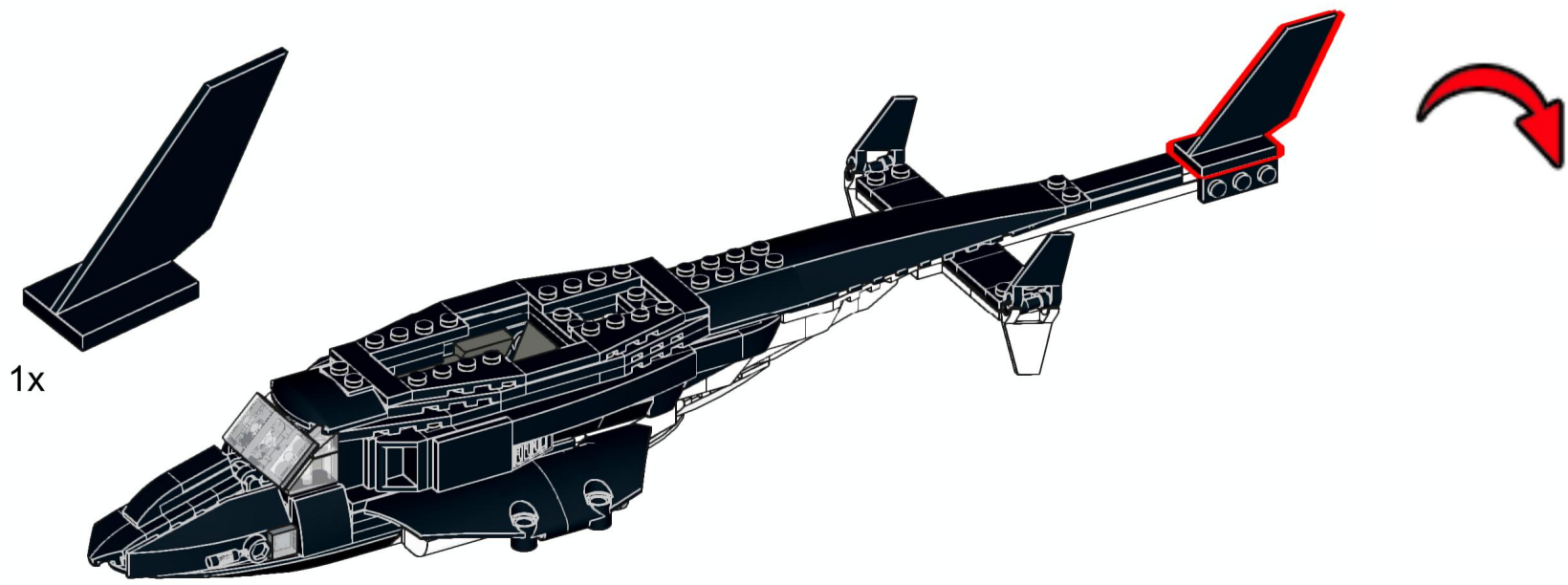
104



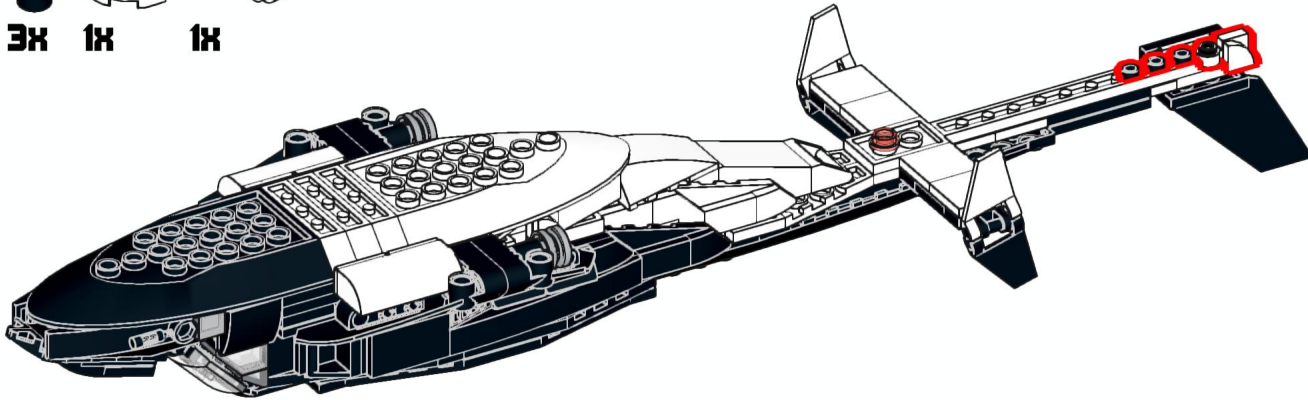
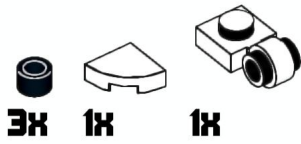
105



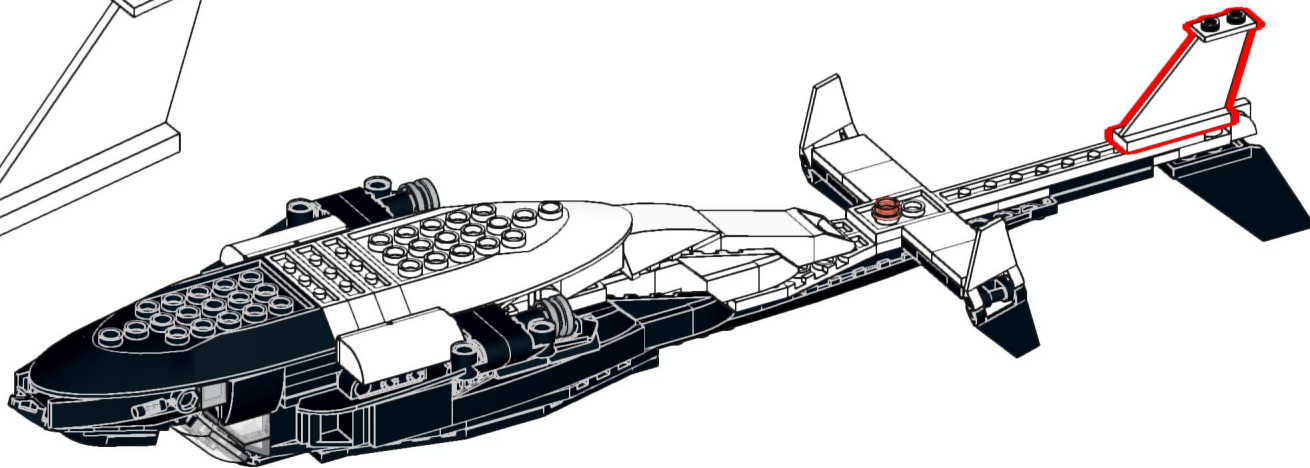
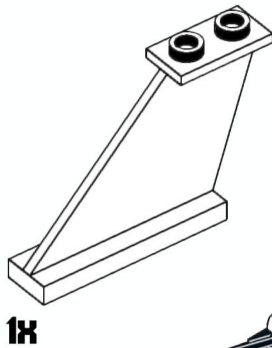
106



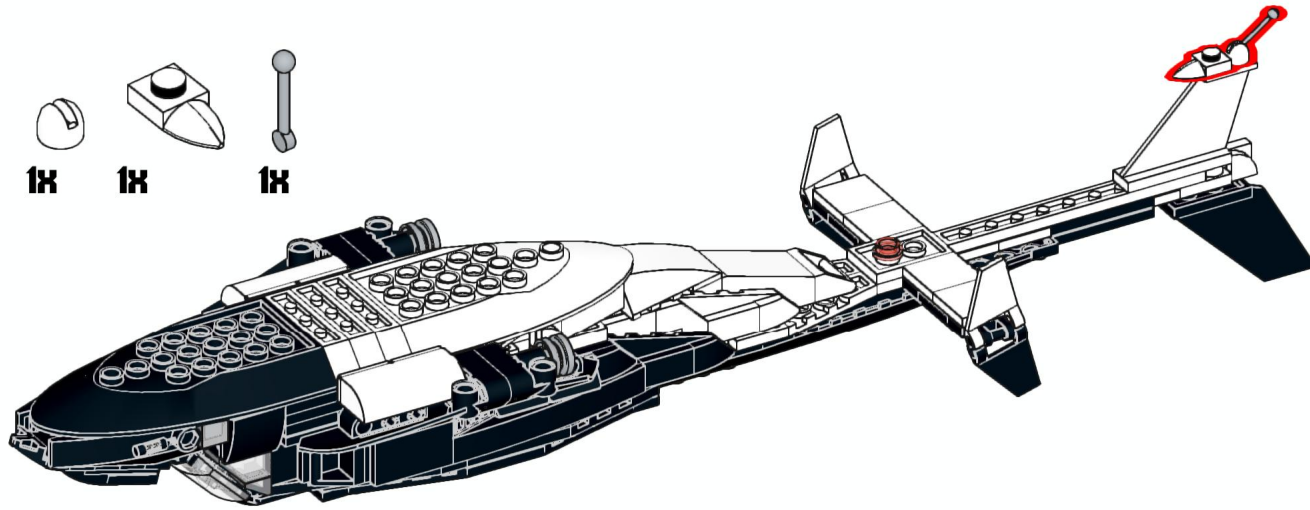
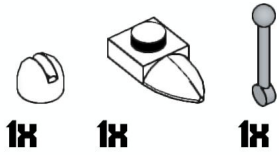
107



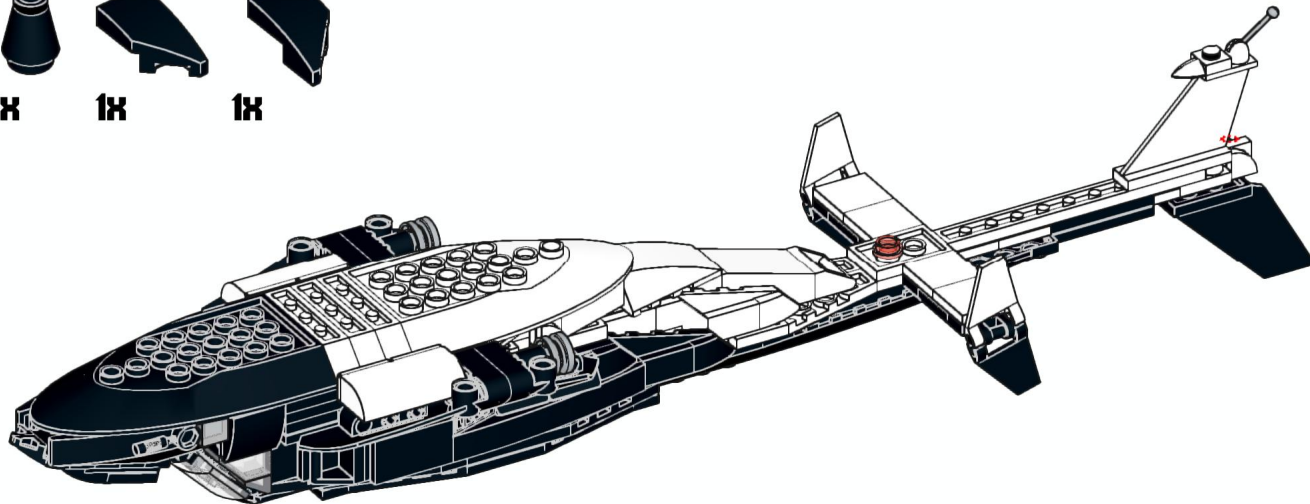
108



109



110



111



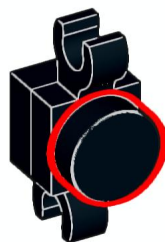
2x



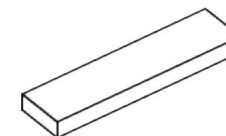
112



1x



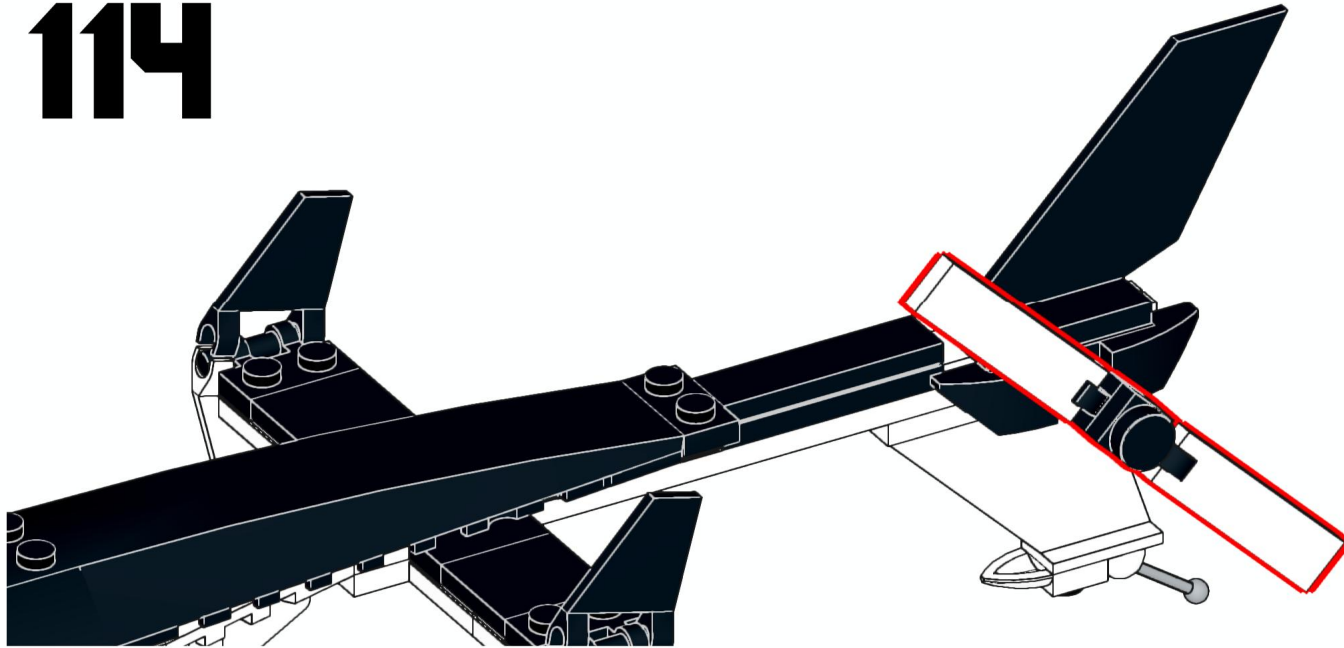
113



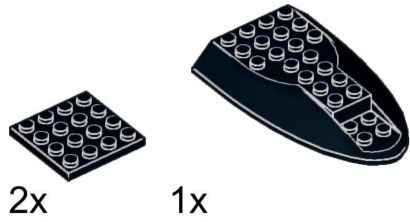
2x



114

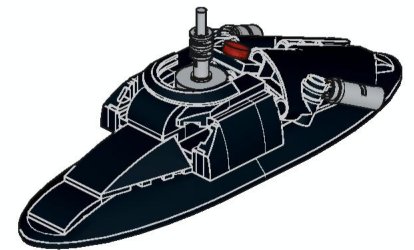


115



2x

1x



116



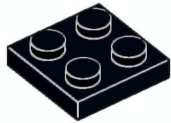
1x



117



3x



1x



118



2x



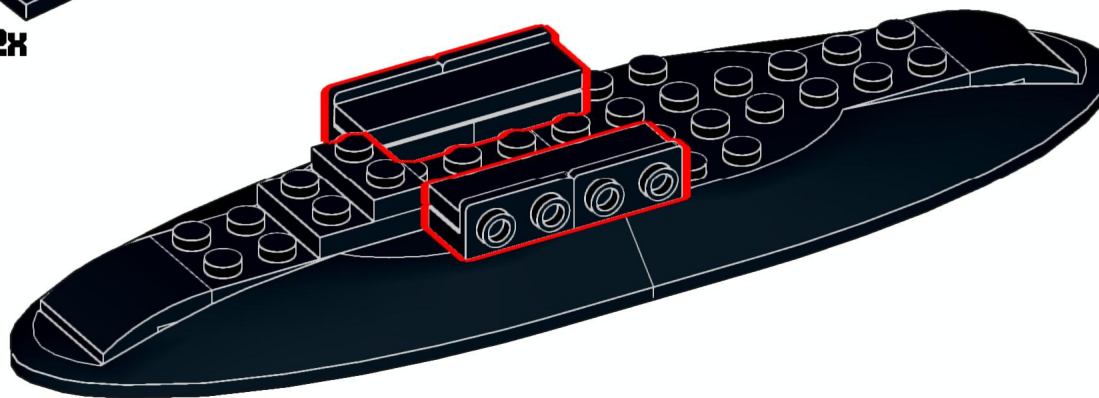
119



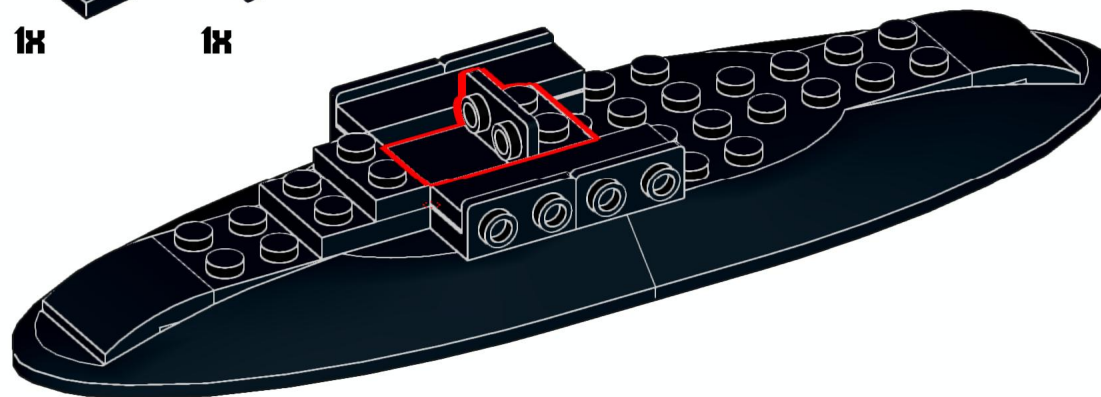
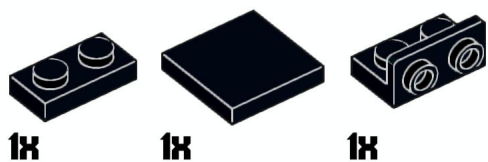
4x



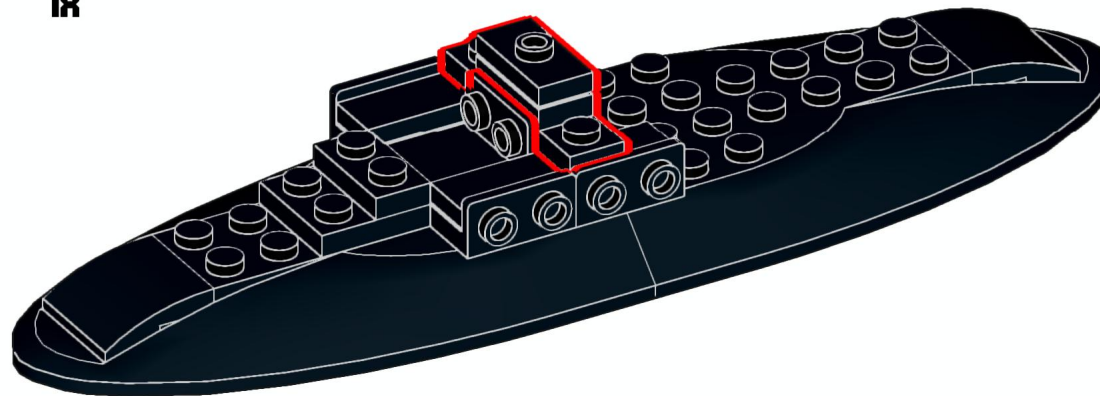
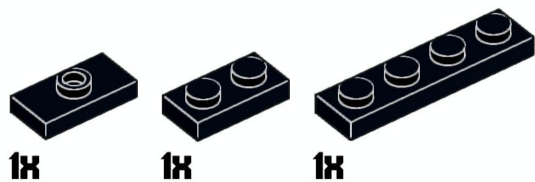
2x



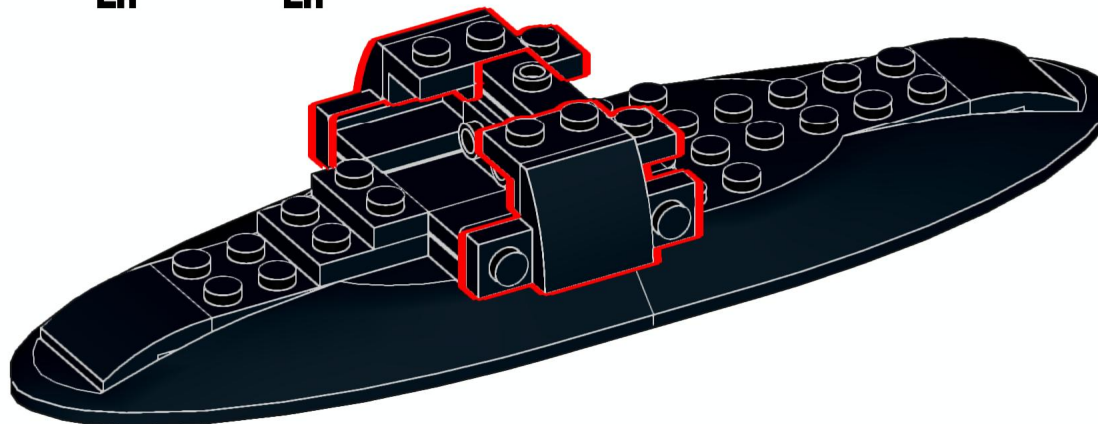
120



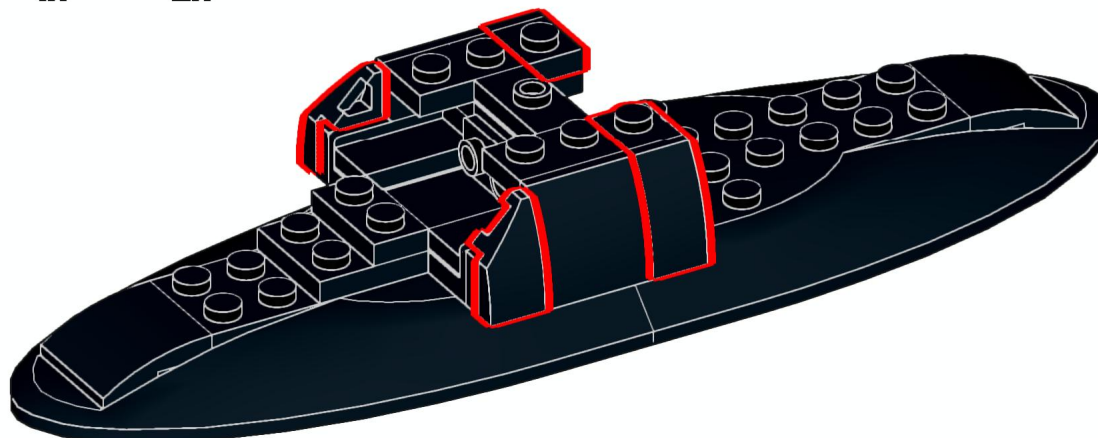
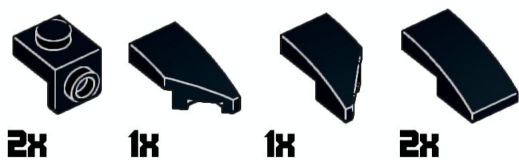
121



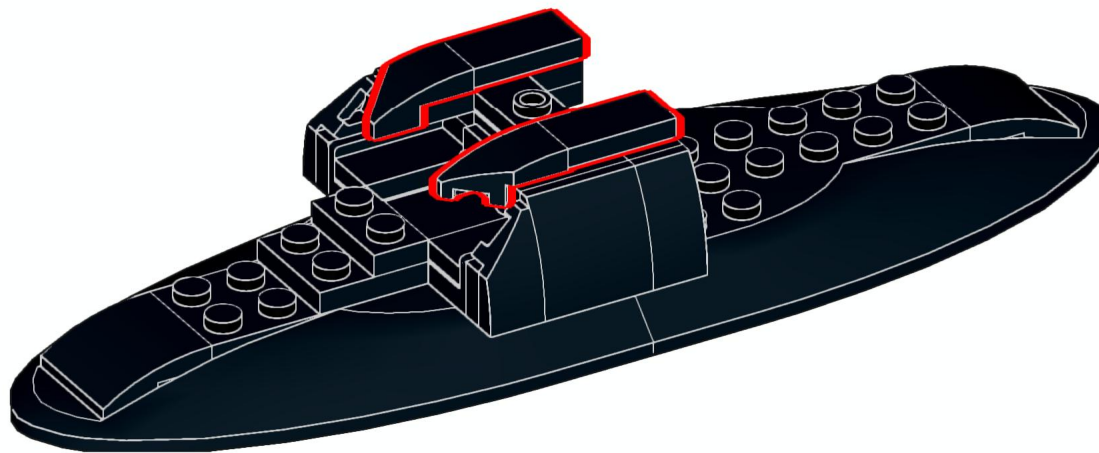
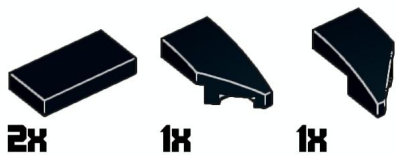
122



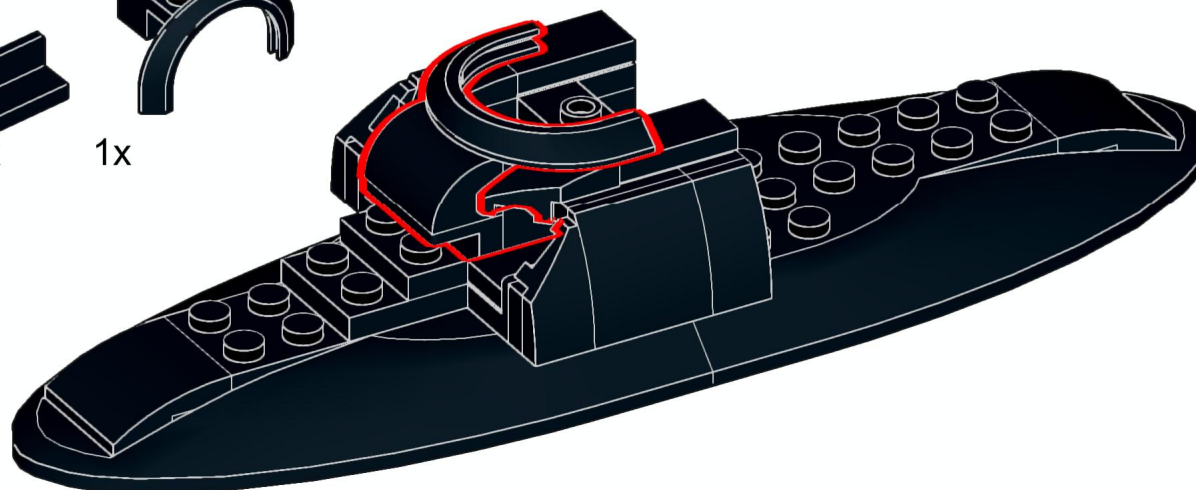
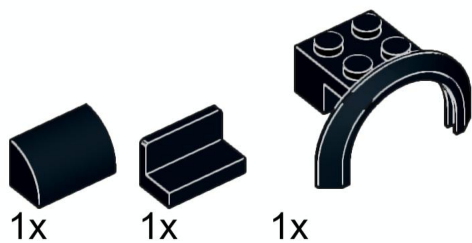
123



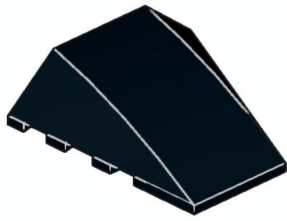
124



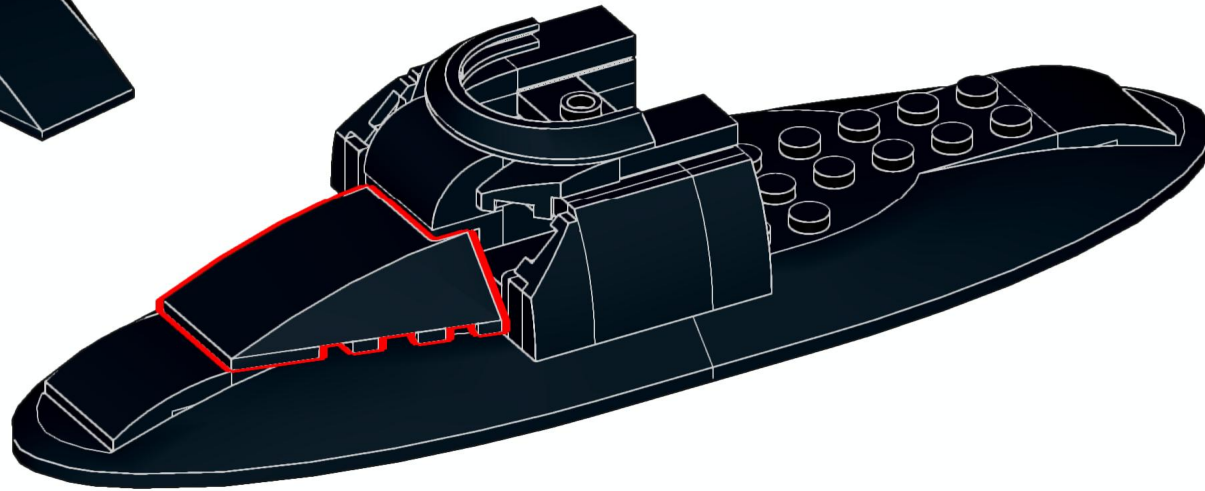
125



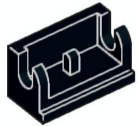
126



1x



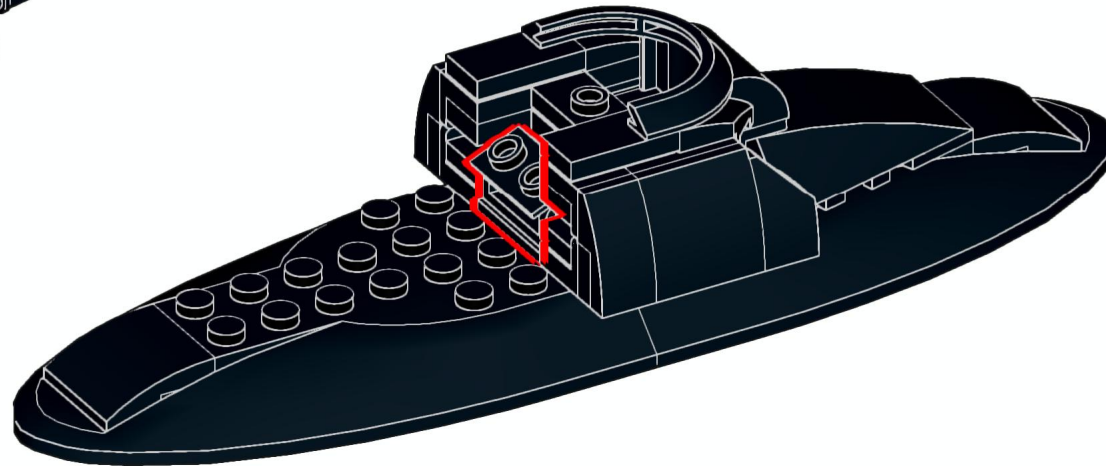
127



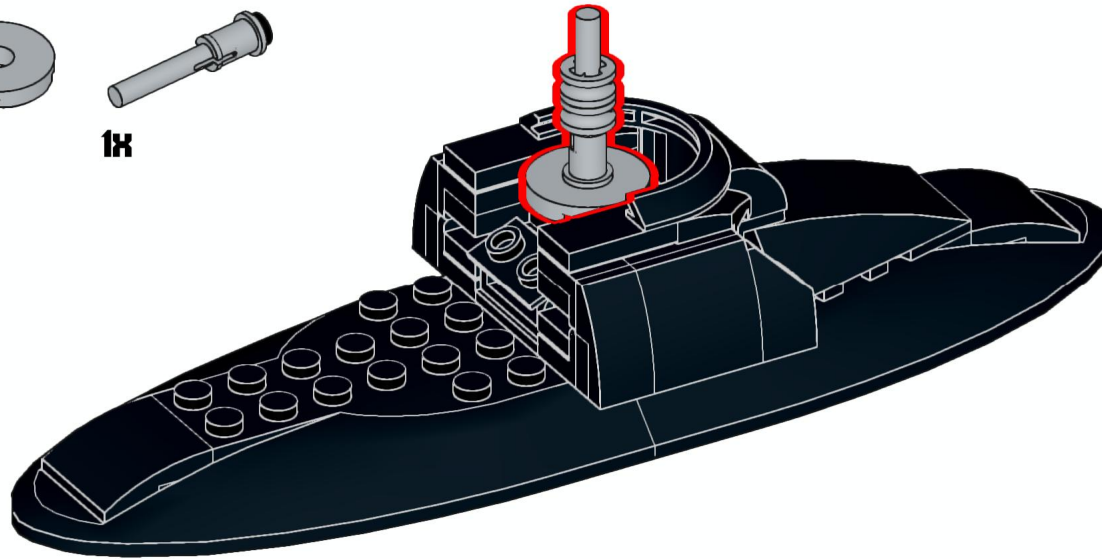
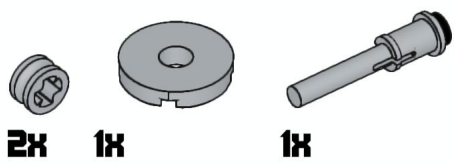
1x



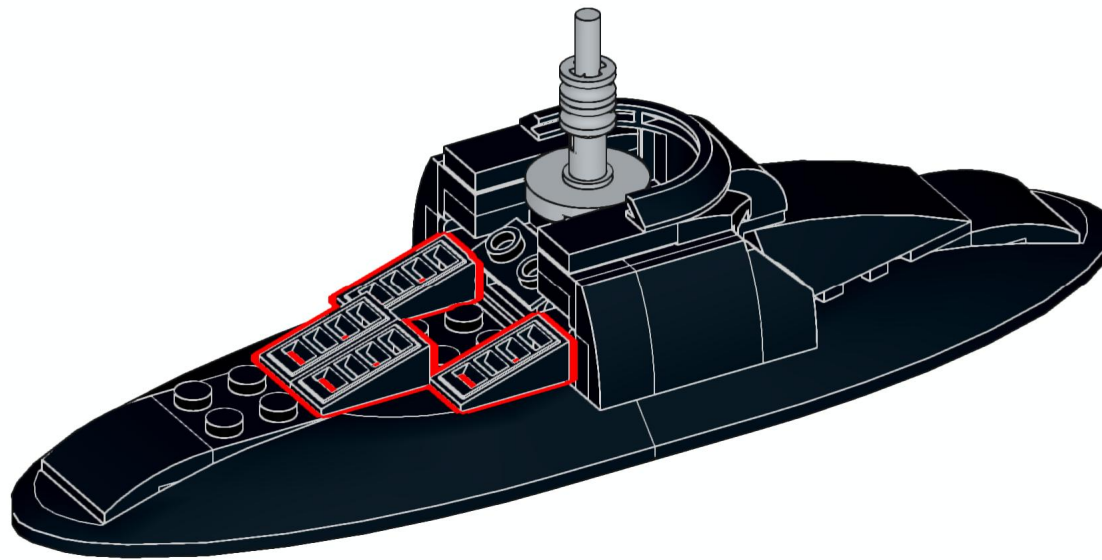
1x



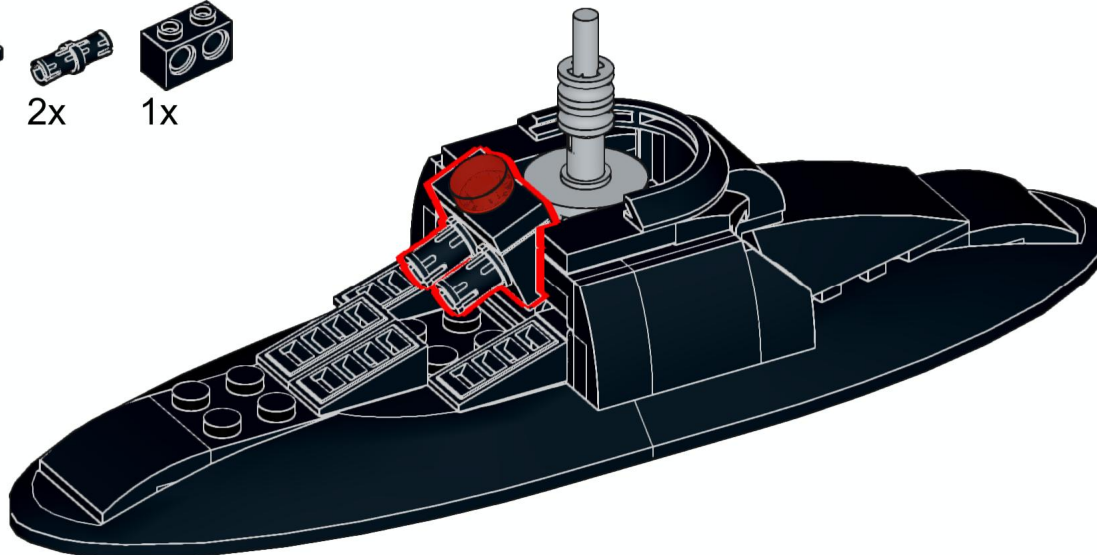
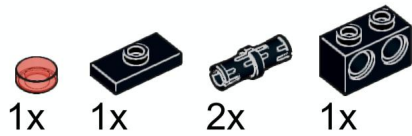
128



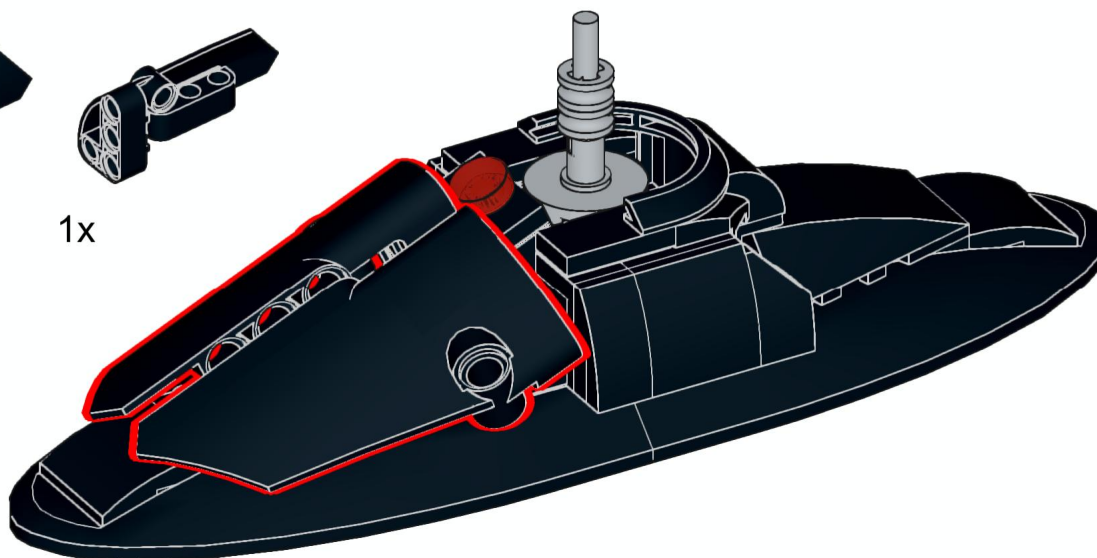
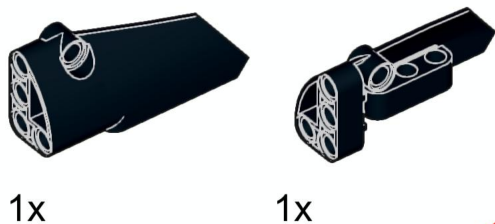
129



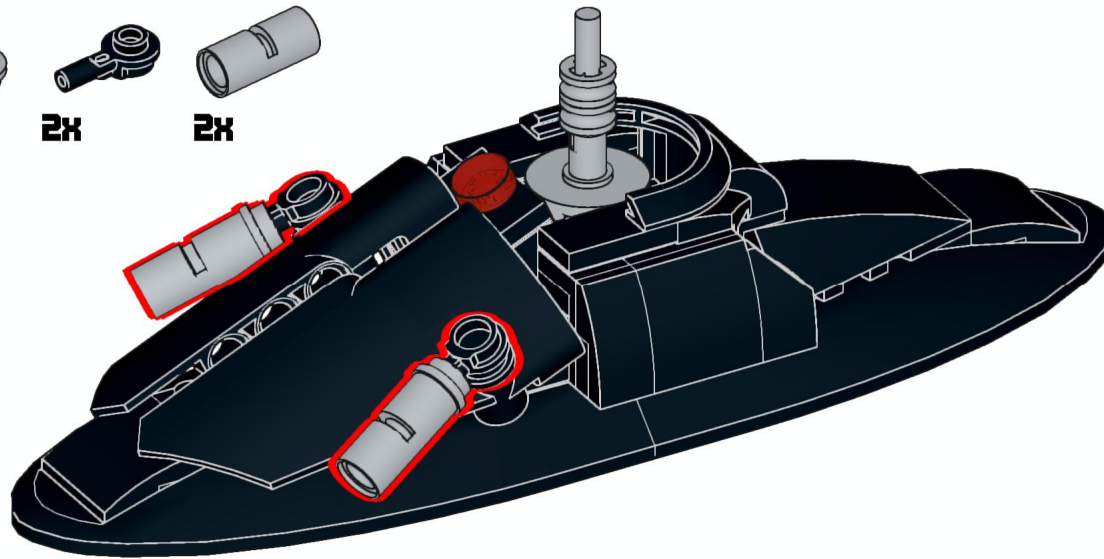
130



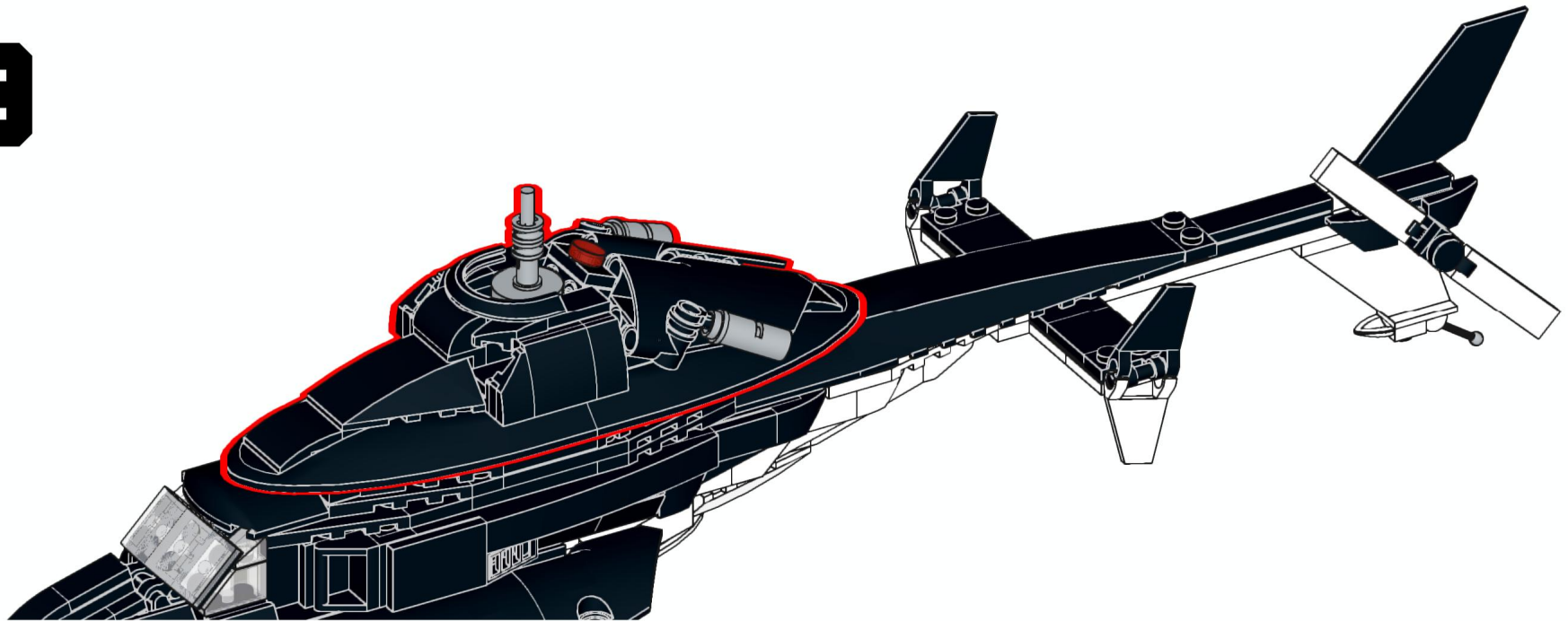
131



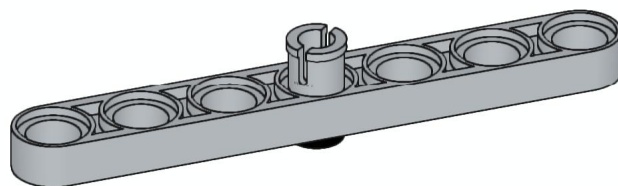
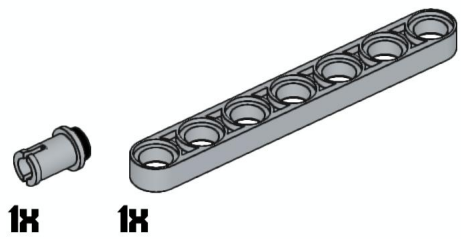
132



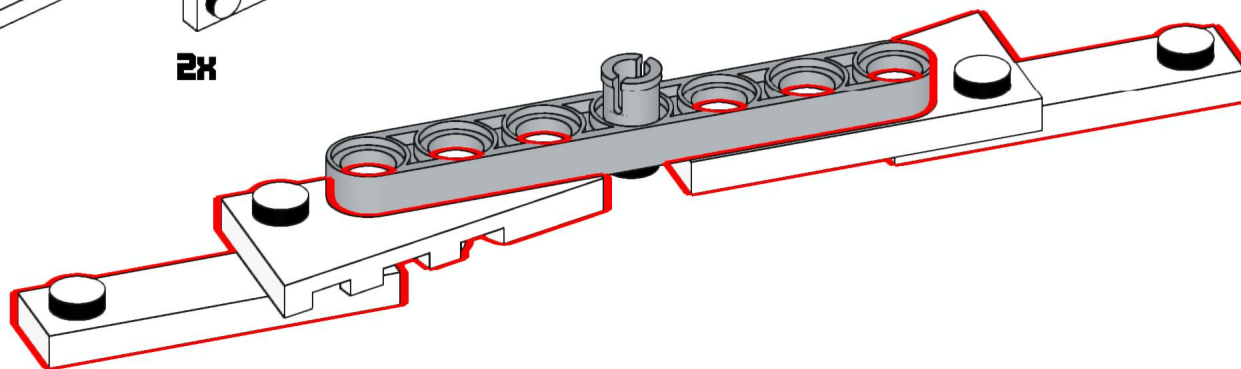
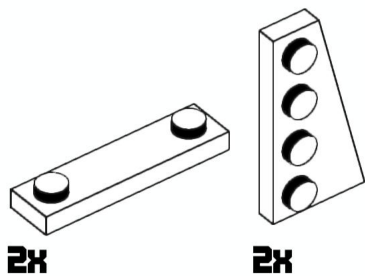
133



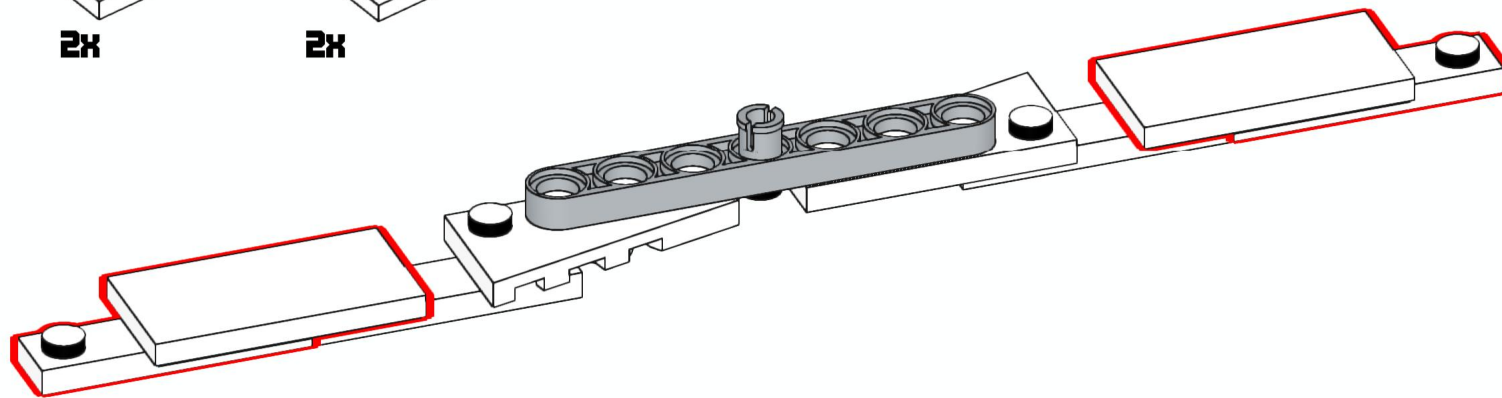
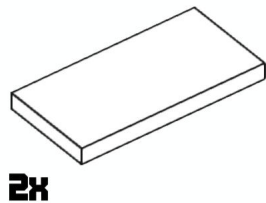
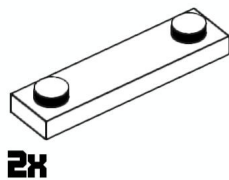
134



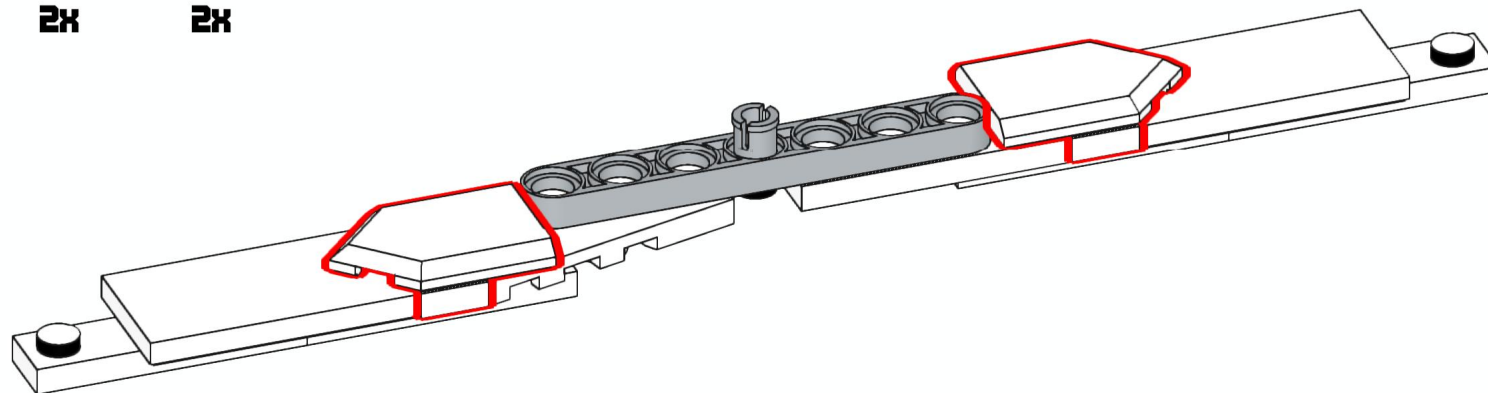
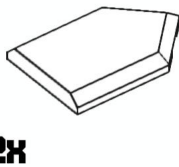
135



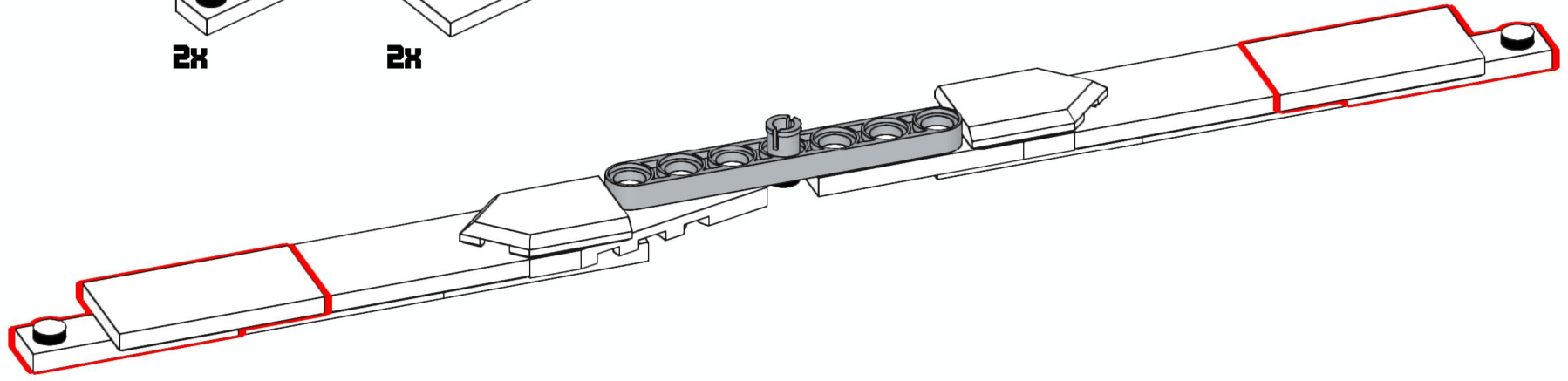
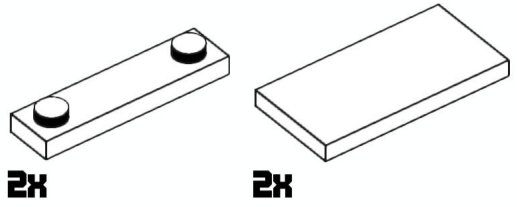
136



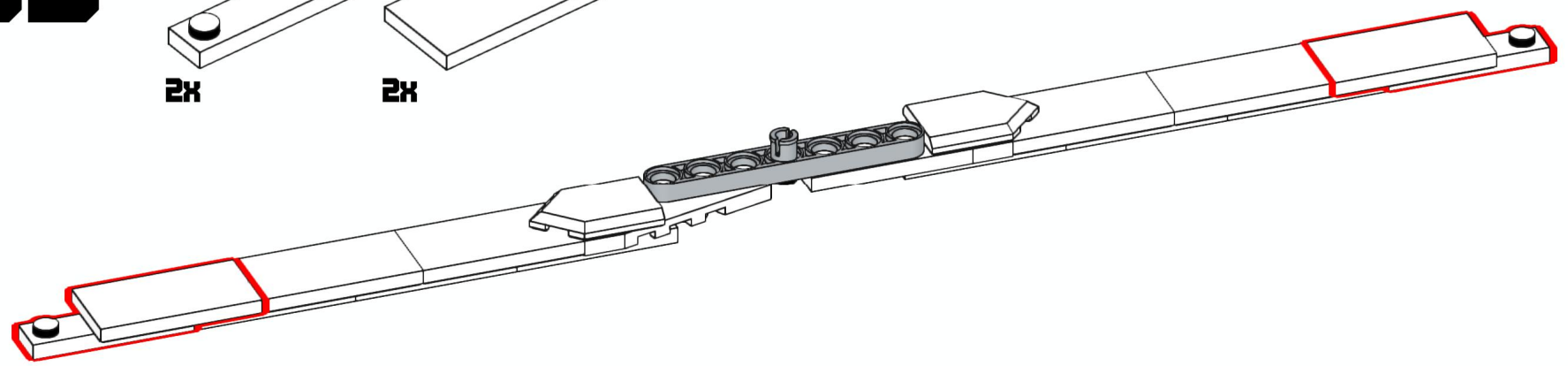
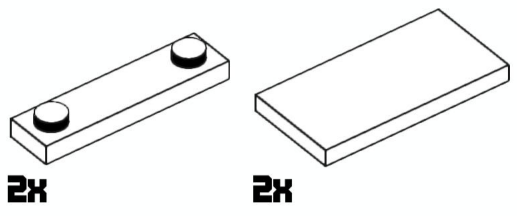
137



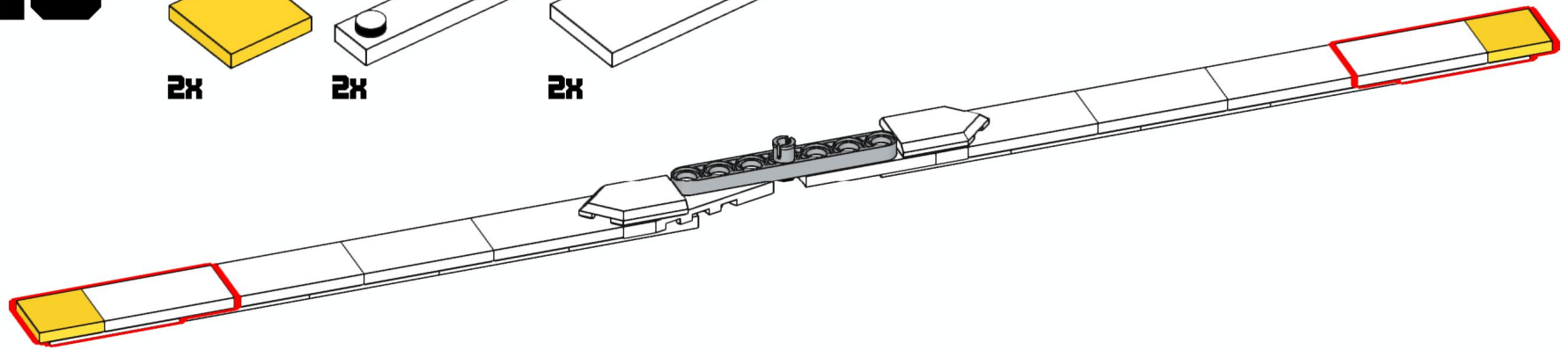
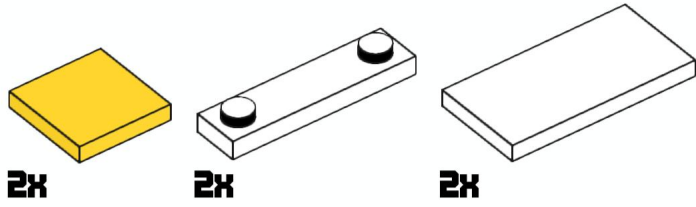
138



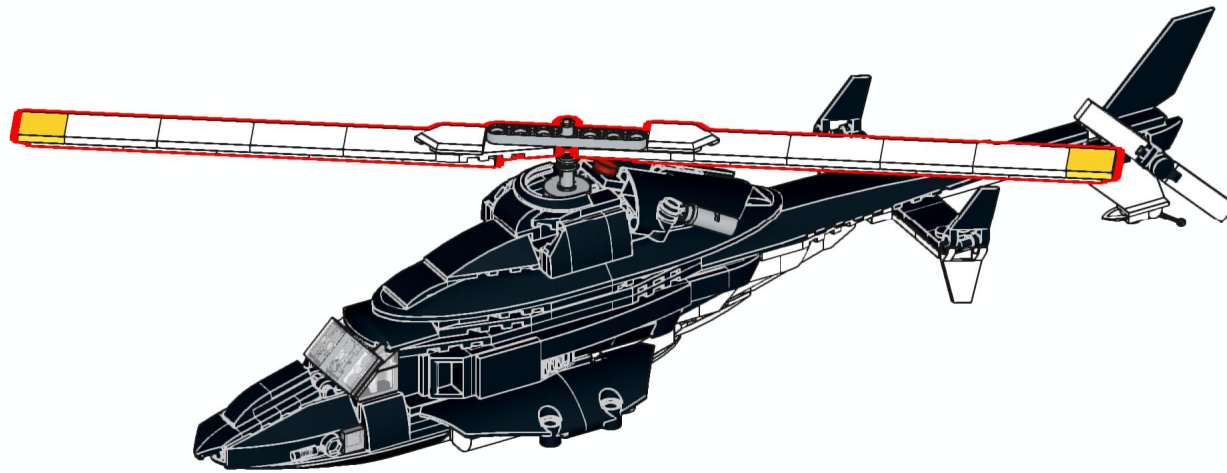
139



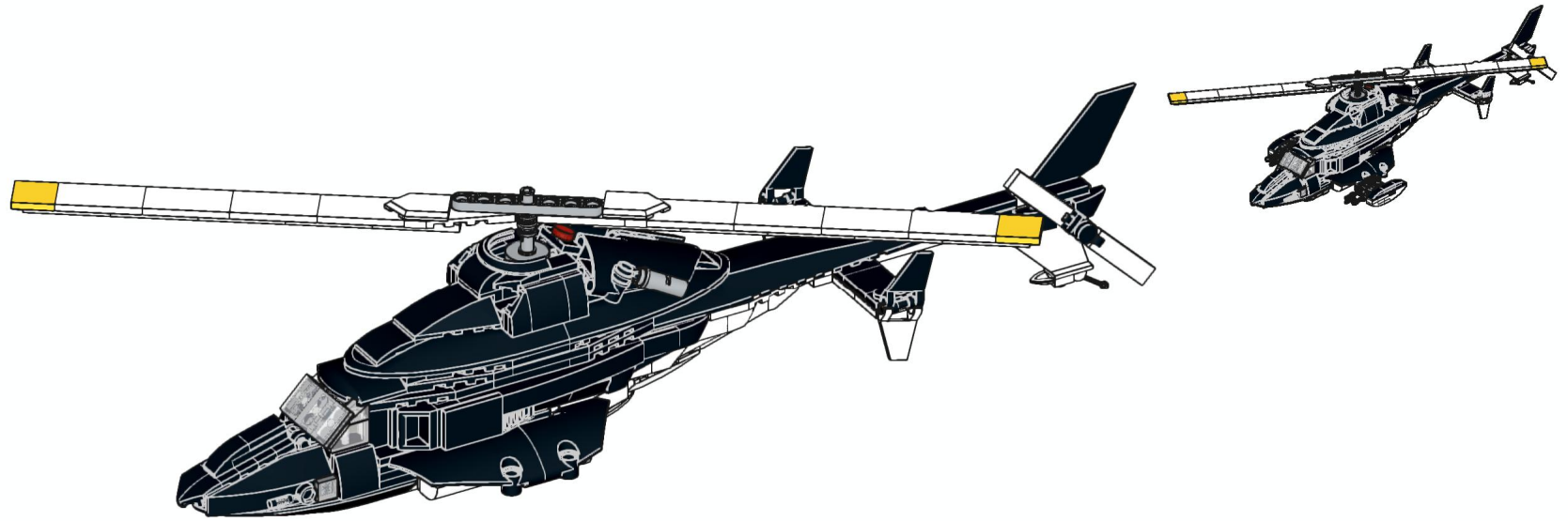
140



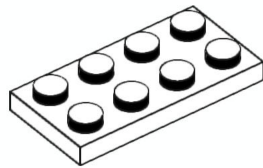
141



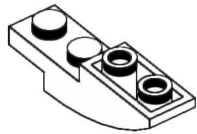
142



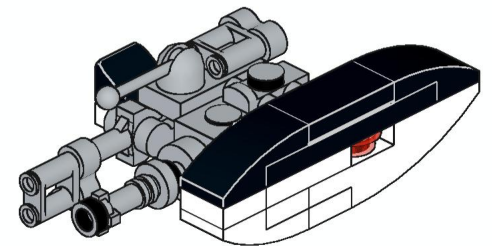
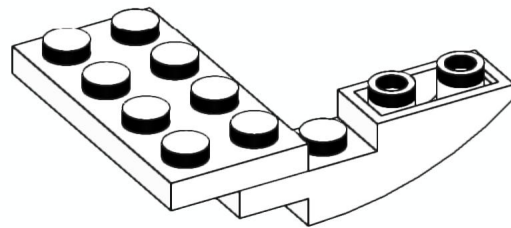
143



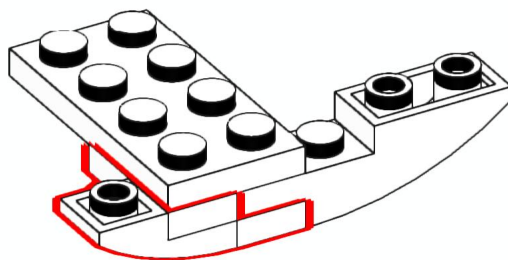
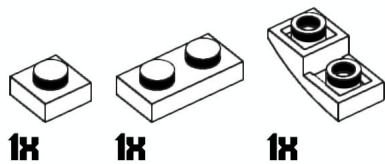
1x



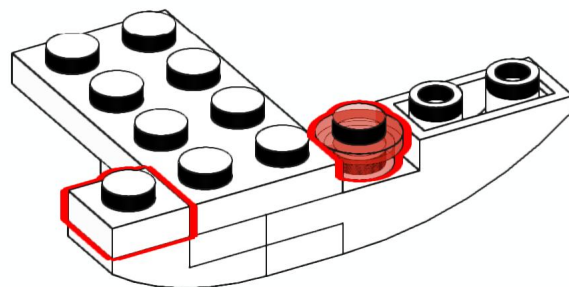
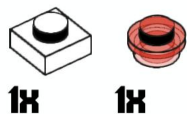
1x



144



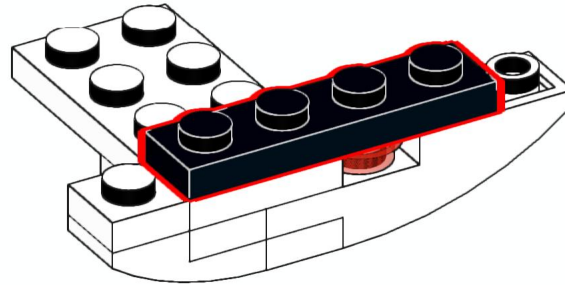
145



146



1x



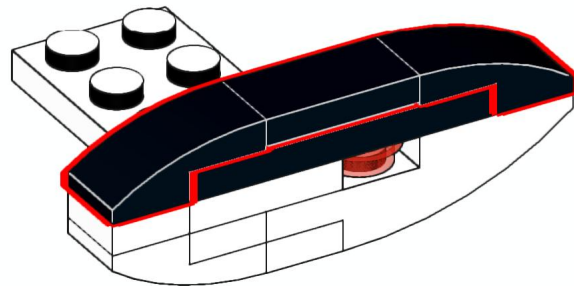
147



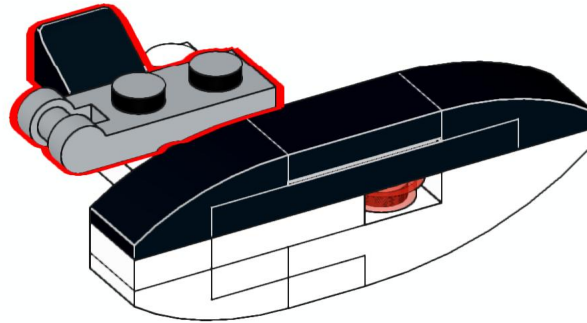
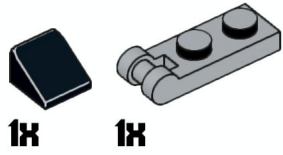
1x



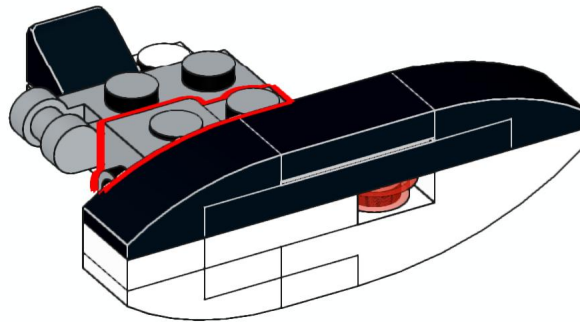
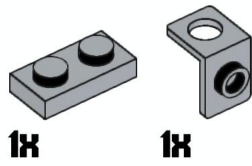
2x



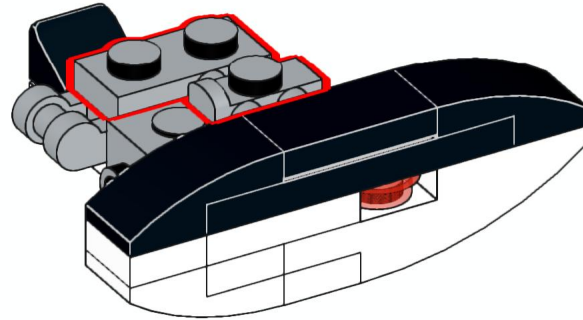
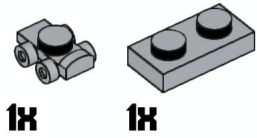
148



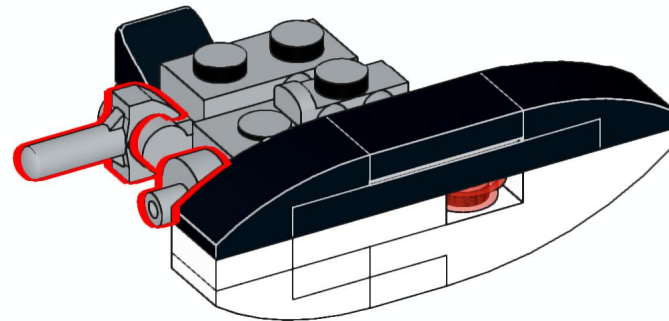
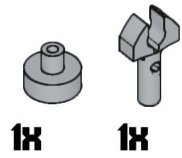
149



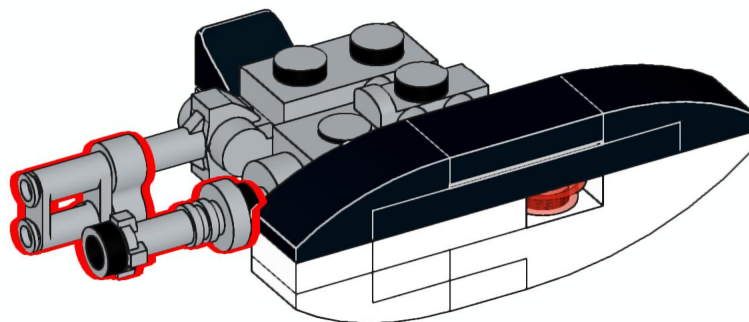
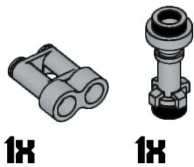
150



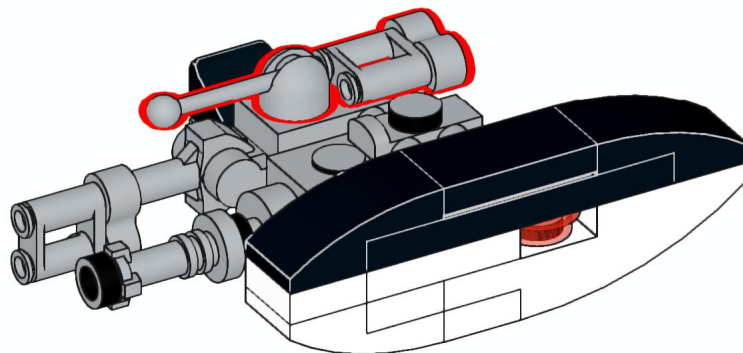
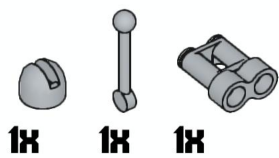
151



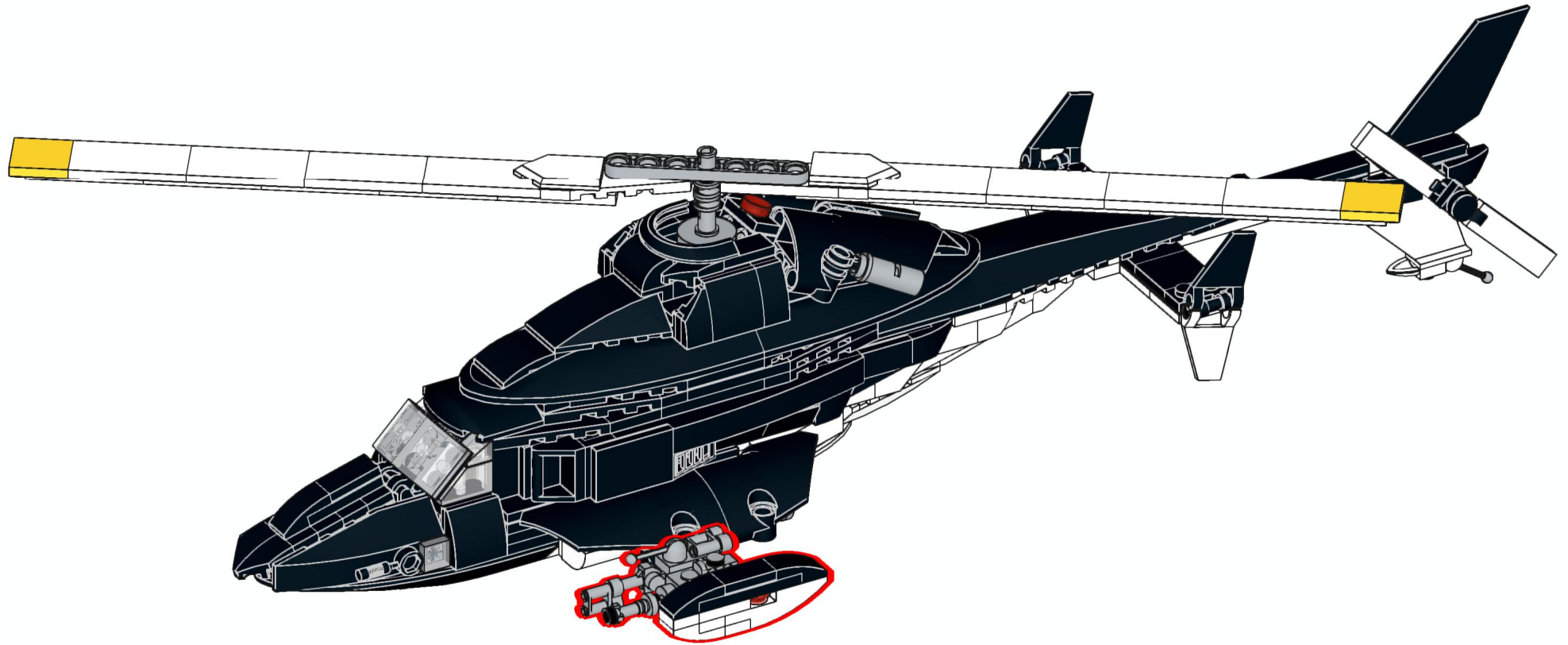
152



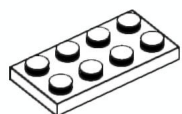
153



154



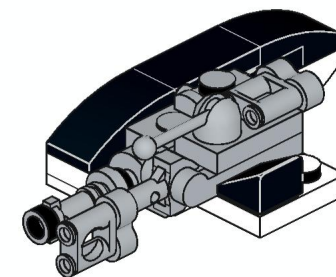
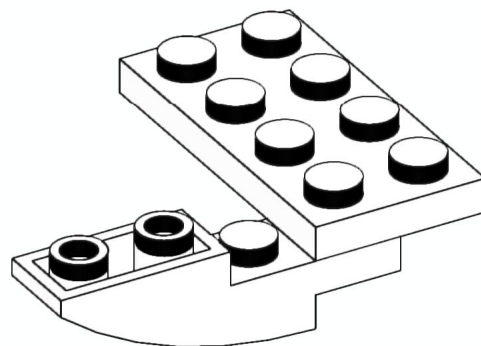
155



1x



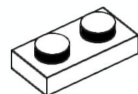
1x



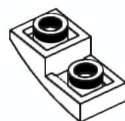
156



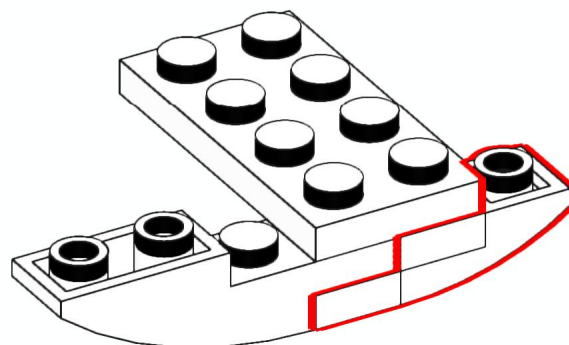
1x



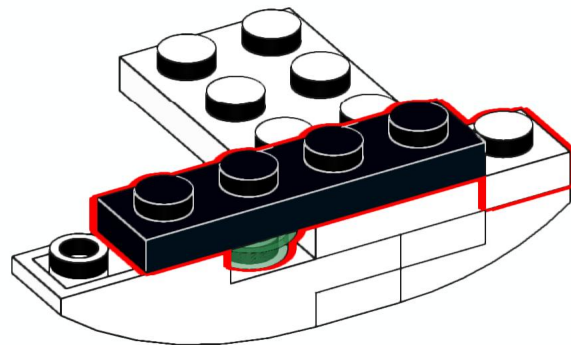
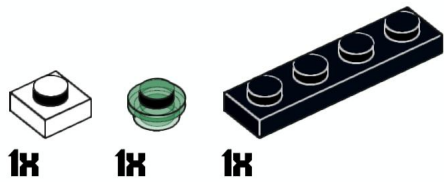
1x



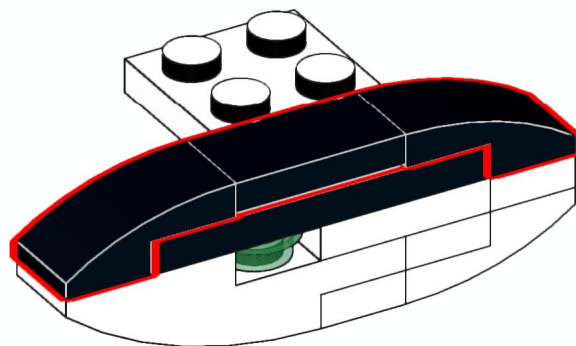
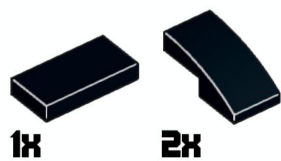
1x



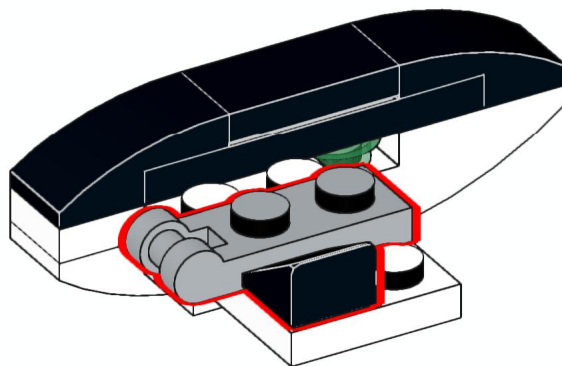
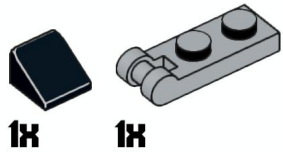
157



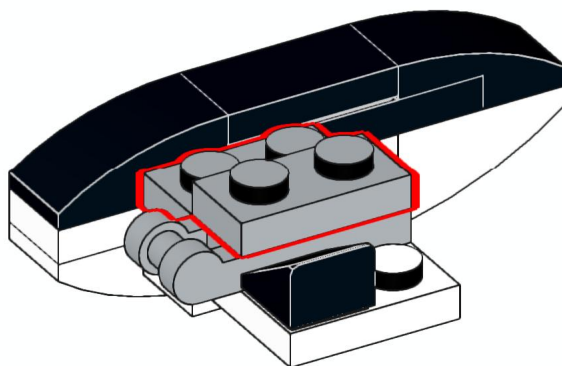
158



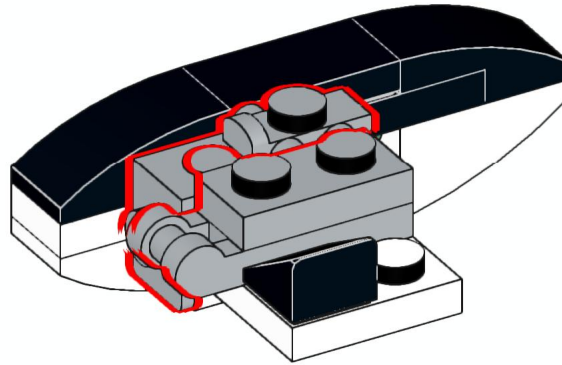
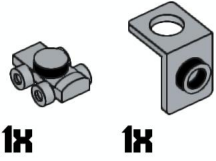
159



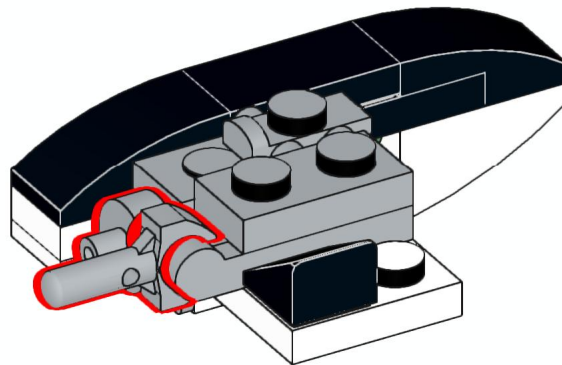
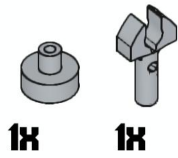
160



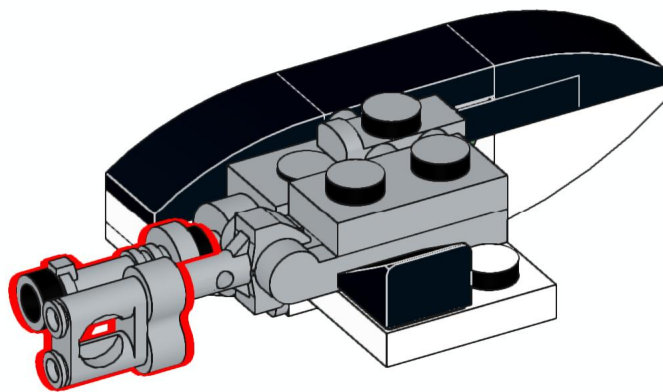
161



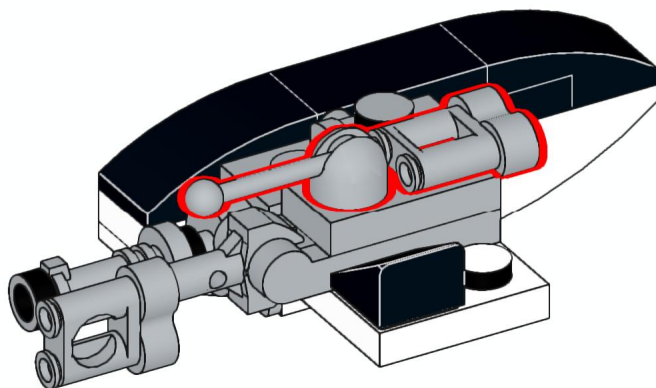
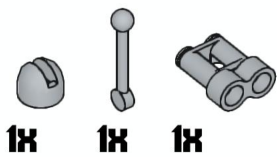
162



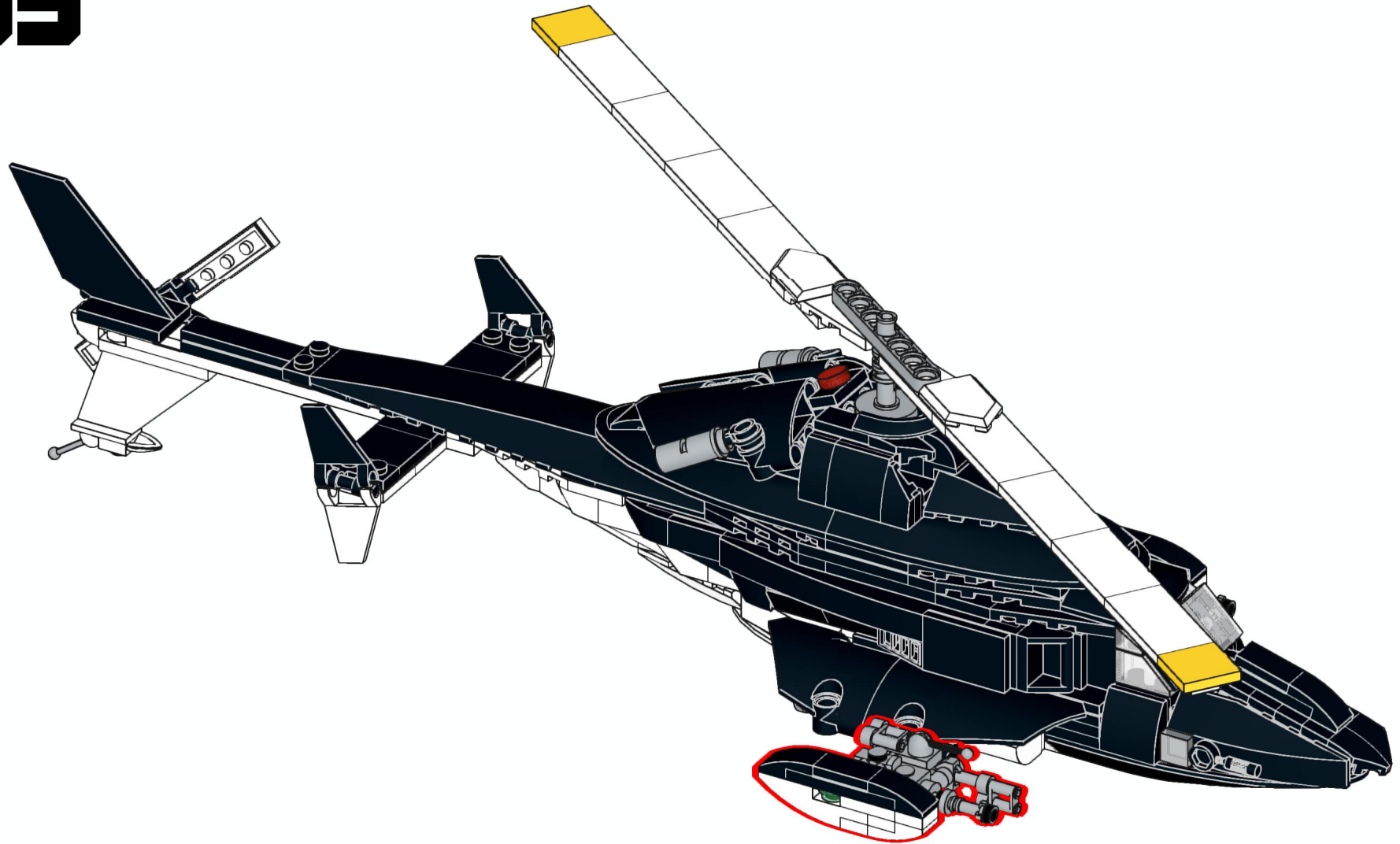
163



164



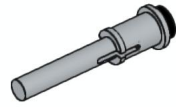
165



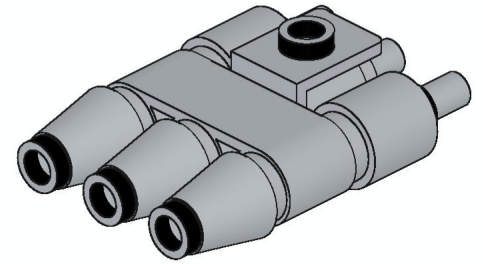
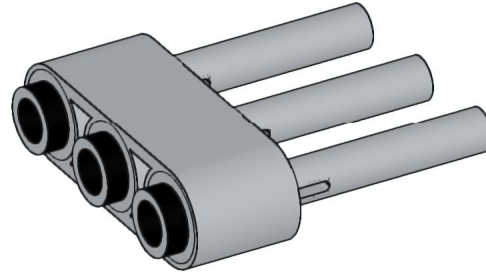
166



1x



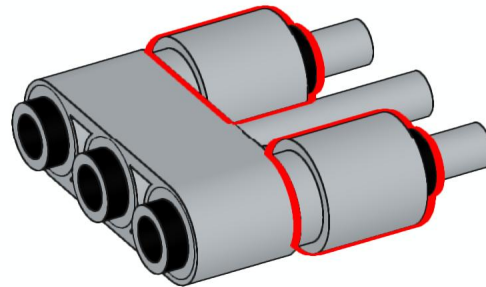
3x



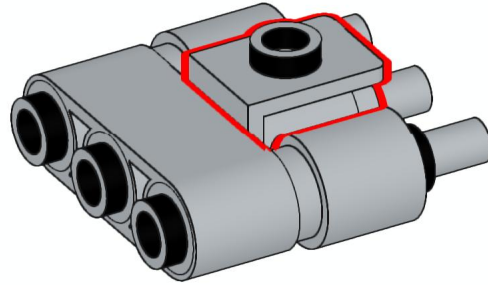
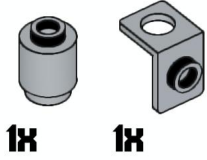
167



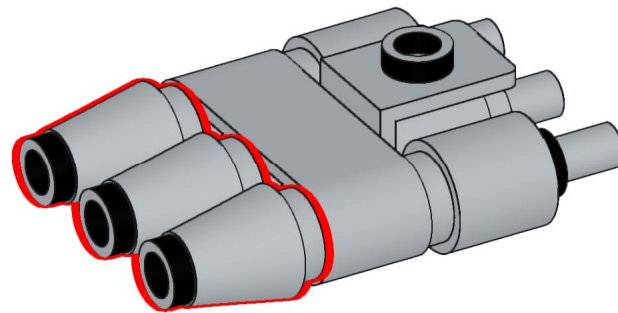
2x



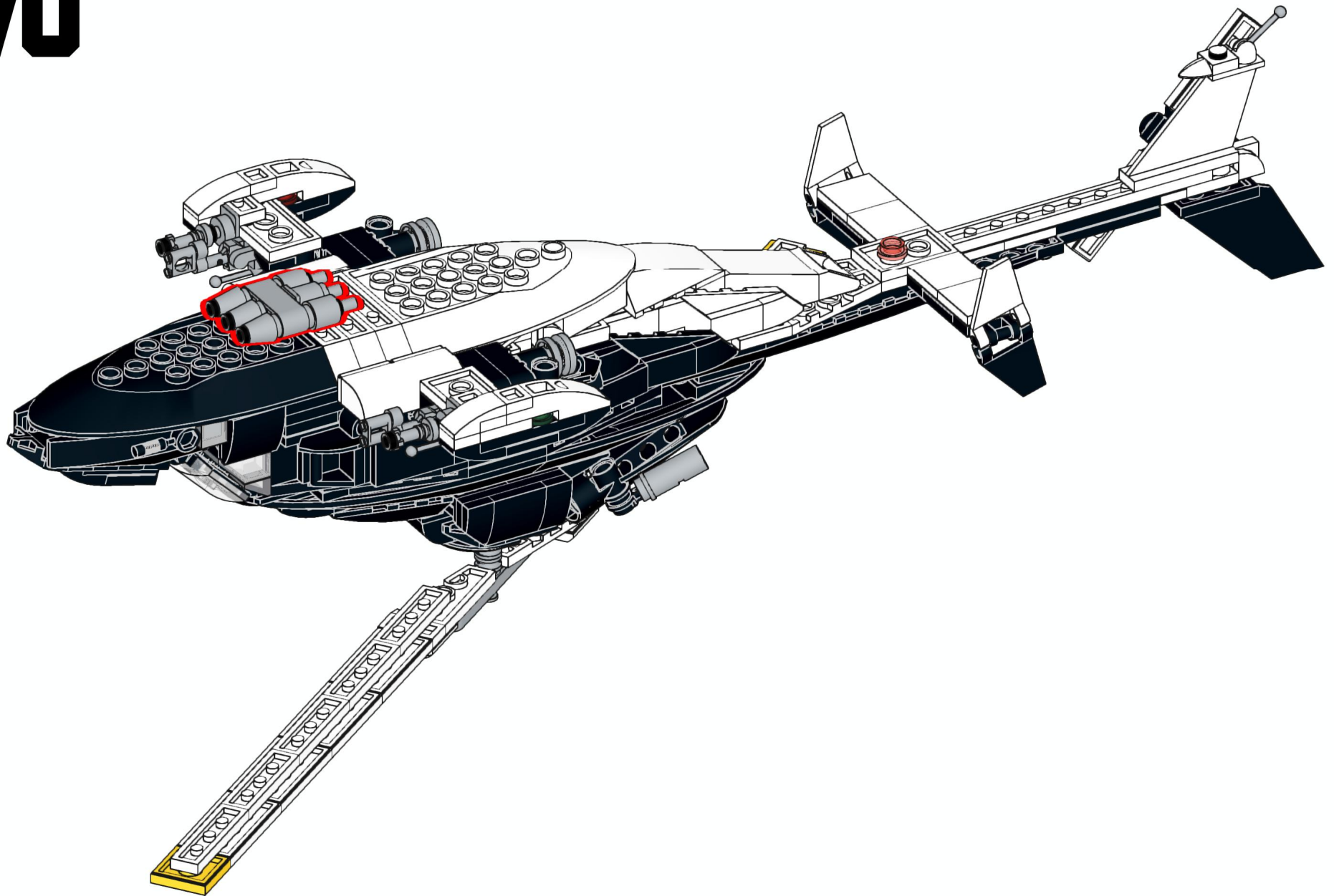
168



169



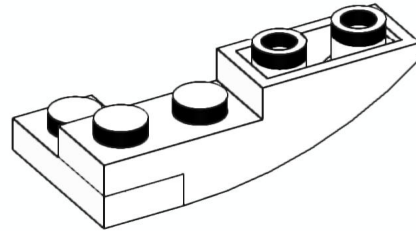
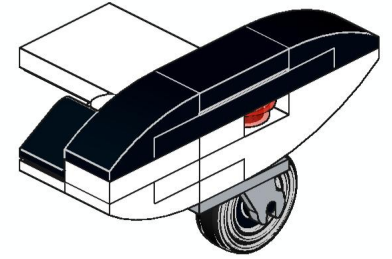
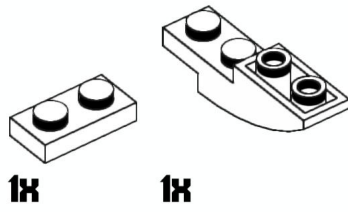
170



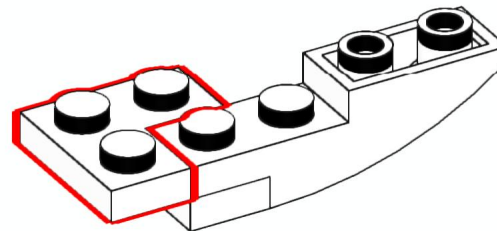
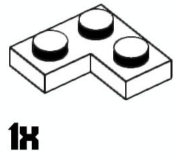
171



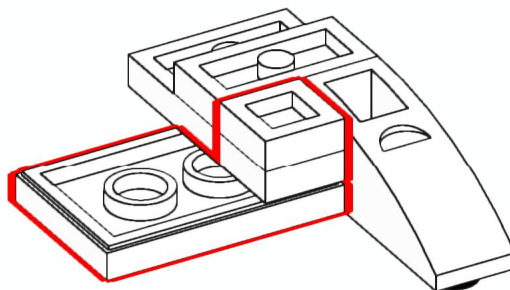
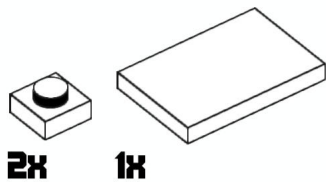
172



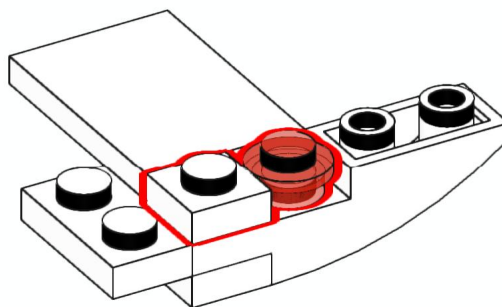
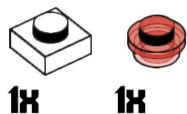
173



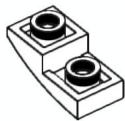
174



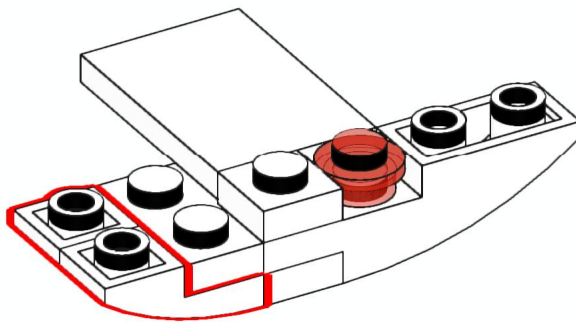
175



176



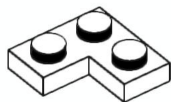
2x



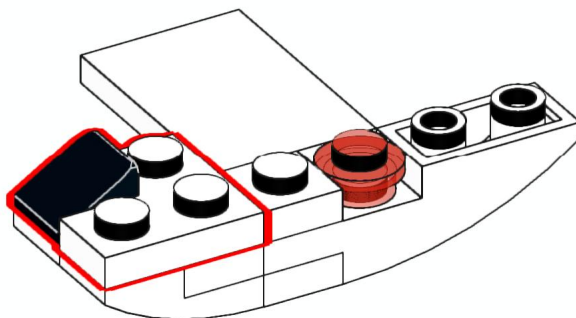
177



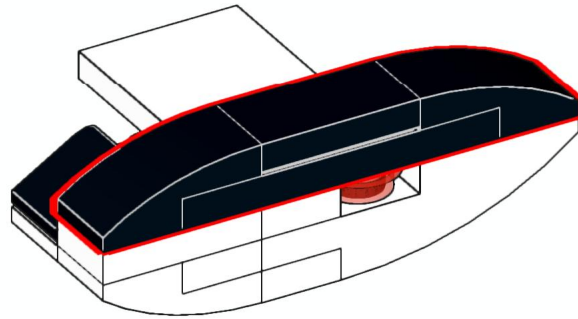
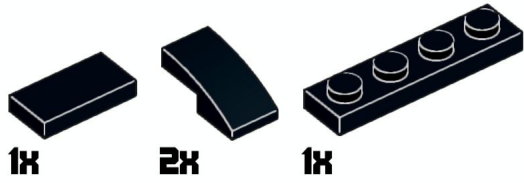
1x



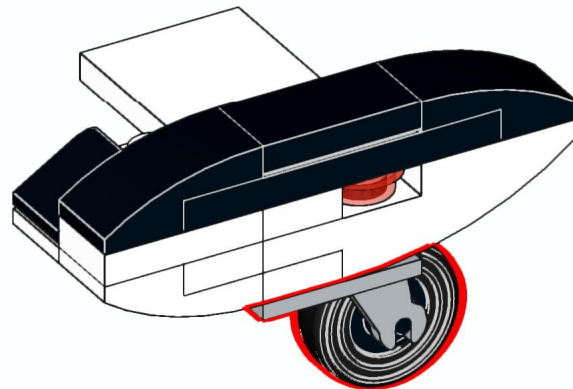
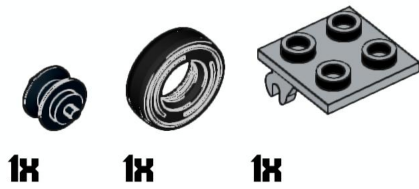
1x



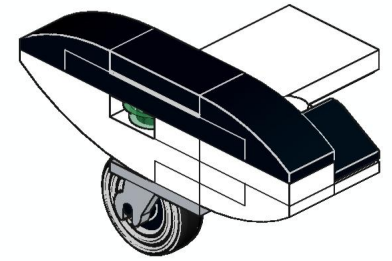
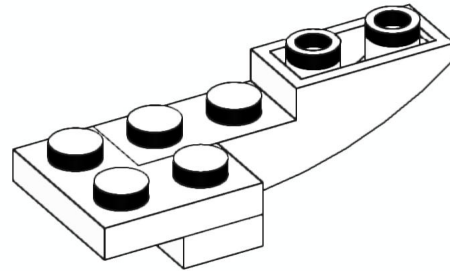
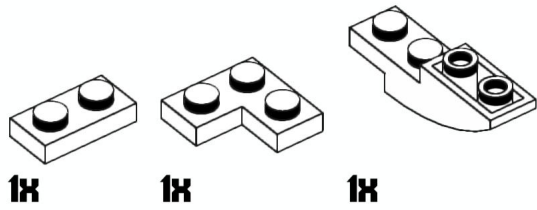
178



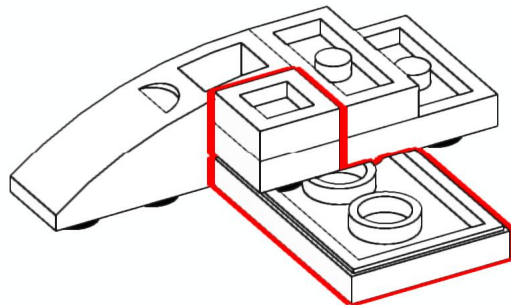
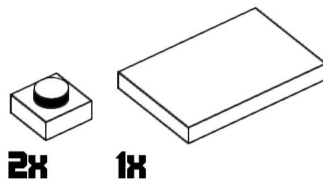
179



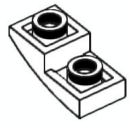
180



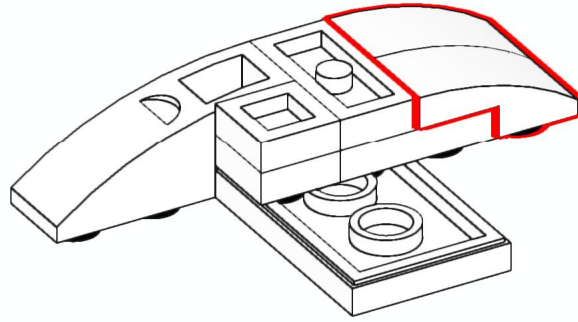
181



182



2x



183



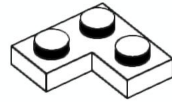
1x



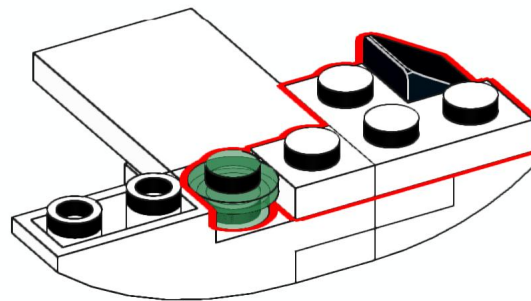
1x



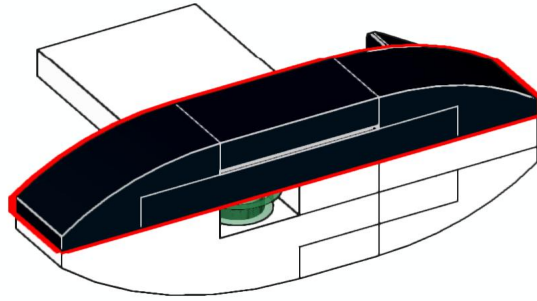
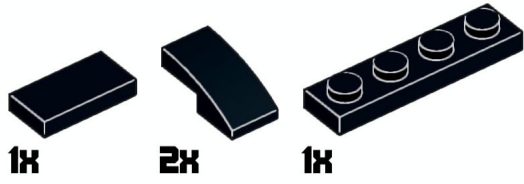
1x



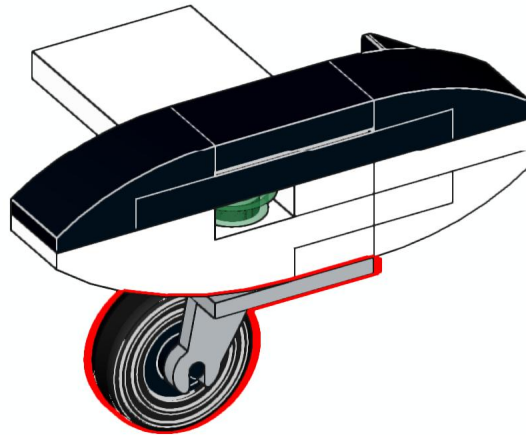
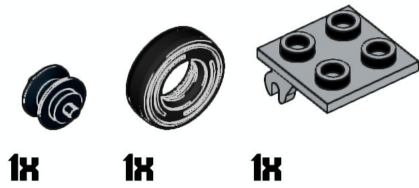
1x



184



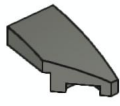
185



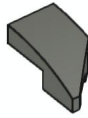
186



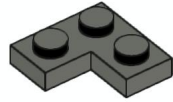
187



1x



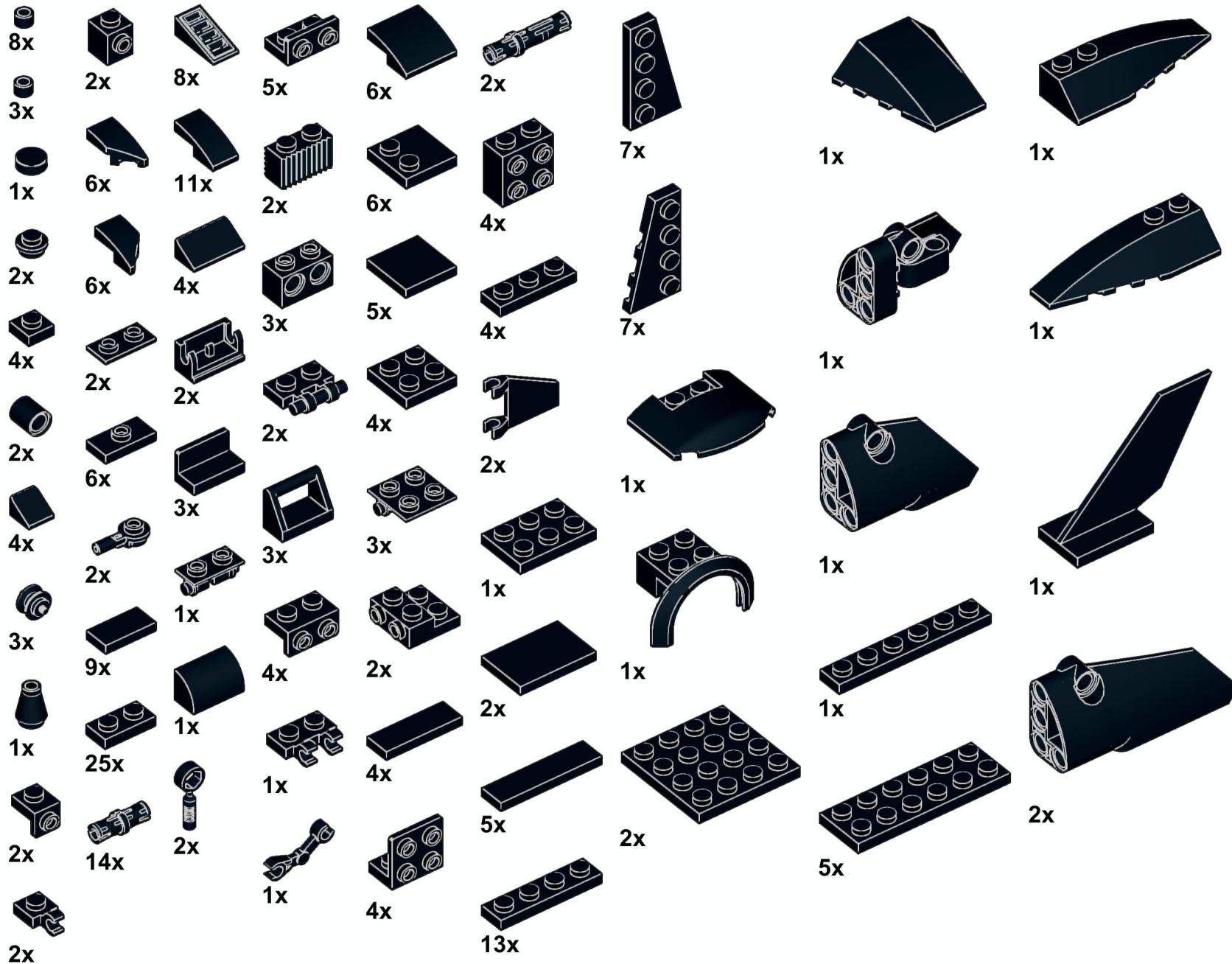
1x



2x

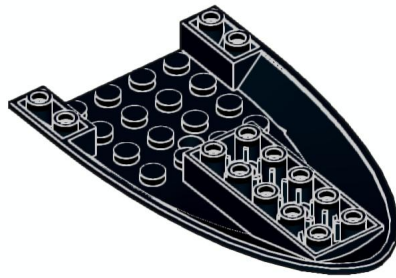








2x



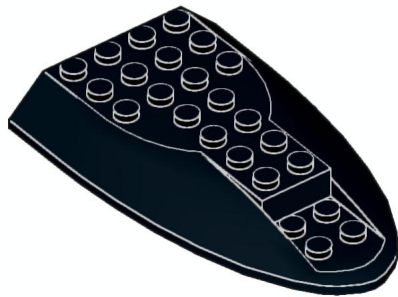
1x



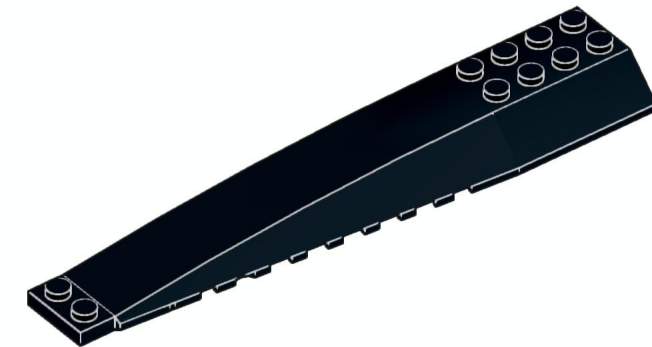
4x



2x



2x



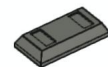
1x



6x



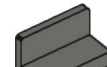
2x



4x



2x



4x



4x



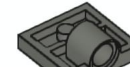
2x



4x



1x



2x



2x



5x



1x



2x



8x



4x



2x



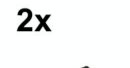
2x



7x



5x



1x



5x



5x



2x



3x



1x



2x



1x



2x



2x



6x



2x



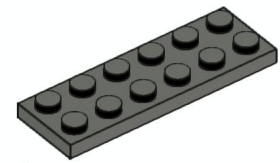
2x



2x



1x



2x

